



PASSION FOR FIRE
UK/D **GAS/GAZ** 2016-2017



TRUE VISION



passion for fire



CEO - Bart Goovaerts

At M-design, fire has always been the basic principle for every design. We have chosen plain and straight lines to highlight the dancing flames. Allow yourself to be seduced by the warmth and strength of the fire, which is controlled by state-of-the-art technology to guarantee you comfort. Feel free to ask for advice. We feel at home in every type of interior. Ready for the initiation?

M-design stellt bei jedem Projekt das Feuer in den Mittelpunkt. Um die Flammen optimal wirken zu lassen, haben wir schlichte und klare Linien gewählt. Lassen Sie sich von der Wärme und der Kraft des Feuers verzaubern, verbunden mit dem Einsatz von Spitzentechnologie als Garantie für Ihre Behaglichkeit. Zögern Sie nicht, uns um Rat zu fragen, egal in welchen Stil Ihre Innenräume gehalten sind. Sind Sie bereit, die Magie des Feuers in Ihrem Haus zu erleben?



M
design

QUALITE • KVALITET • QUALITE • KVALITET
8
QUALITE • KVALITET • QUALITE • KVALITET

closed gas stoves geschlossene Gaskamine

ECOSWITCH

ECOWAVE

Luna Diamond

06

sided stove
einseitig

24

double-sided
Durchsicht

36

corner model
Eckmodell

48

room divider

True Vision

54

sided stove
einseitig

60

double-sided
Durchsicht

Interra

67



Who doesn't love beautiful, dancing flames that can be adjusted, making it possible to reduce consumption by up to 50%? All our gas fireplaces are now automatically fitted with the Eco Wave, which regulates the flames' rhythm and height. The feeling of a real fire is increased even more as the flames' appearance changes, while using even less gas. Eco Wave ensures an ideal balance between cosiness, performance and gas consumption.

Wer liebt nicht das Spiel der tanzenden Flammen, die man dann auch noch selbst regulieren kann, so dass sich der Gasverbrauch um bis zu 50% senken lässt. Unsere gesamten Geräte sind jetzt standardmäßig mit Eco Wave ausgerüstet. Dieses System bestimmt den Rhythmus und die Höhe der Flamme. Der Benutzer hat noch mehr das Gefühl eines echten Feuers, dessen Bild ständig ändert, und zwar mit weniger Verbrauch. Eco Wave bietet das beste Verhältnis zwischen Gemütlichkeit, Wirtschaftlichkeit und Gasverbrauch.



With larger fireplaces the Eco Switch provides extra options because you can turn one or two burners off if it gets too hot without making things less cosy. If, after a few hours, too much heat is being produced you can reduce the temperature by switching off a burner without the beautiful flame disappearing.

Der Eco Switch sorgt bei größeren Geräten für zusätzliche Möglichkeiten, da Sie einen oder zwei Brenner ein- und ausschalten können, wenn es zu warm wird, ohne an Gemütlichkeit einzubüßen. Wenn es Ihnen nach mehreren Stunden zu heiß wird, können Sie durch das Ausschalten eines Brenners die Temperatur senken, ohne dass die faszinierende hohe Flamme verschwindet.

Smartphone applications / Smartphone apps

All our fireplaces are fitted with reliable technology. But those who want to control their fire themselves can go a step further and opt for a personal investment: an app on your iPhone, iPad or Android. With the app you can determine the height and rhythm of the flames and choose your own level of cosiness and consumption. This is not only extremely practical, you also avoid having yet another remote control in your house. The fireplace can be operated by a number of smartphones or I pads at the same time and it is possible to operate more than one fireplace in the house with one smartphone.

Unsere gesamten Geräte verfügen über eine zuverlässige Technologie. Wer jedoch selbst unsere Geräte steuern möchte, kann noch einen Schritt weiter gehen und sich für eine persönliche Investition entscheiden, nämlich eine App auf Ihrem Iphone, Ipad oder Android. Dann bestimmen Sie selbst die Höhe und den Rhythmus der Flammen sowie den Verbrauch und die gemütliche Atmosphäre. Dies ist nicht nur sehr praktisch, Sie vermeiden überdies eine zusätzliche Fernbedienung in der Wohnung. Der Kamin lässt sich mit verschiedenen Smartphones oder I pads gleichzeitig steuern, und es besteht die Möglichkeit, mehrere Kamine im Haus mit einem einzigen Smartphone zu bedienen.





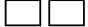
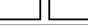

closed gas stoves geschlossene Gaskamine

The innovative M-Design appliances are really a sensational range of gas appliances. Through years of research, our designers managed to achieve the optimum combustion technique, call it the perfect match of convenience and design. For you as a critical consumer this means that you can choose from an extensive line of design fireplaces that let you enjoy the magical view on the flames in every season. M-Design: your ideal partner when it comes to your fireplace!

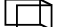
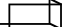

Die neuen M-design Gasheizkamine sind einzigartig im Bereich Gas. Durch jahrelange Forschung sind unsere Geräte in der Lage einen optimale Verbrennung und einzigartige Technologie zu kombinieren. Das perfekte Design sowie die Benutzerfreundlichkeit stehen hierbei an erster Stelle. Aus einer breiten Palette der Modelle können Sie sich ganz individuell Ihr Wunschmodell aussuchen und sich von diesem zu jeder Jahreszeit verzaubern lassen. M-design ist der ideale Partner um eine Wohlfühloase in Ihren Räumen zu schaffen.

Luna Diamond

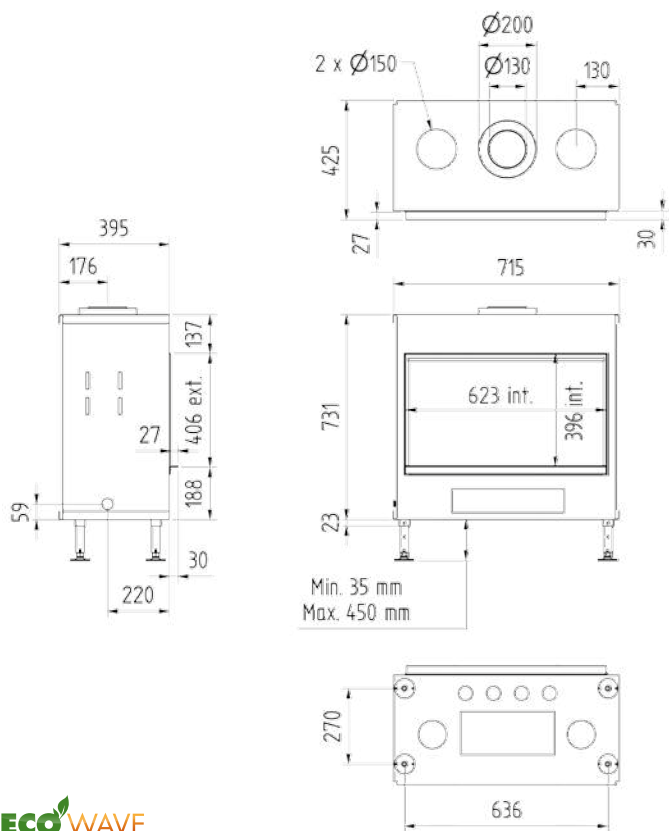
sided stove / einseitig		page/Seite
Luna 700 H Diamond		6-7
Luna 1000 H Diamond		8-9
Luna 1150 H Diamond		10-11
Luna 1300 H Diamond		12-13
Luna 1600 H Diamond		14-15
Luna 1900 H Diamond		16-17
Luna 550 V Diamond		18-19
Luna 850 V Diamond		20-21
Luna 1150 V Diamond		22-23

double-sided / Durchsicht		
Luna 1000 DH Diamond		24-25
Luna 1150 DH Diamond		26-27
Luna 1300 DH Diamond		28-29
Luna 1600 DH Diamond		30-31
Luna 550 DV Diamond		32-33
Luna 850 DV Diamond		34-35

corner model / Eckmodell		
Luna 1000 H CL/CR Diamond		36-37
Luna 1300 H CL/CR Diamond		38-39
Luna 1600 H CL/CR Diamond		40-41
Luna 1000 H DC Diamond		42-43
Luna 1300 H DC Diamond		44-45
Luna 1600 H DC Diamond		46-47

room divider / room divider		
Luna 1000 RD Diamond		48-49
Luna 1300 RD Diamond		50-51
Interra 60 / 68 / 74		53-54

Luna 700 H Diamond



ECO WAVE

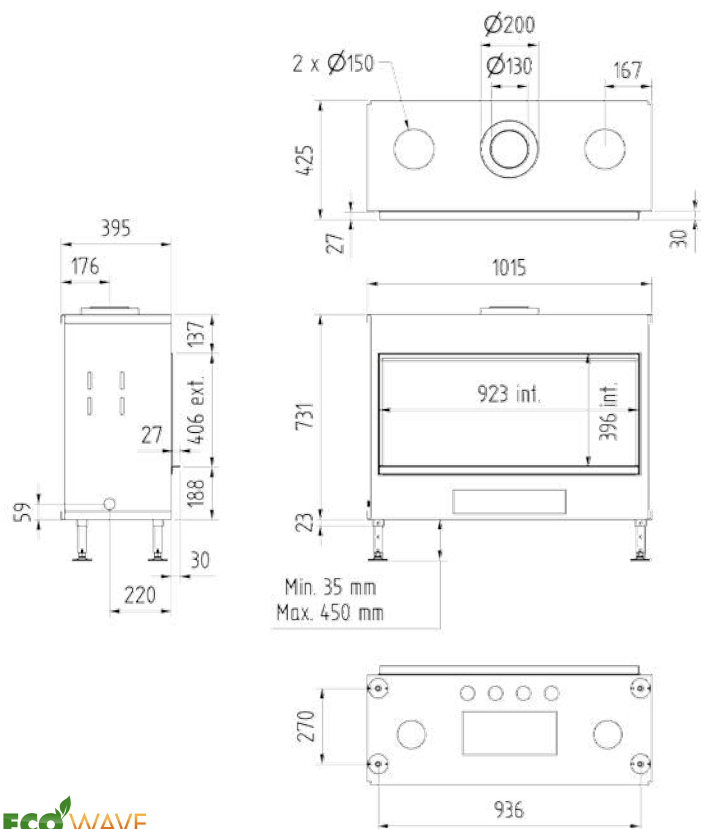
capacity / Leistung	*2 - 5 KW
efficiency / Wirkungsgrad	86 %
weight / Gewicht	100 kg
finished size / sichtbare Abmessungen	623 x 406 mm
smoke conduit / Abgasrohr	Ø 200/130 mm

or Ø150/100 see manual / oder Ø150/100 siehe Anleitung
 * min. if Eco-Wave is enabled / min. wenn der Eco-Wave aktiviert ist





Luna 1000 H Diamond



ECO WAVE

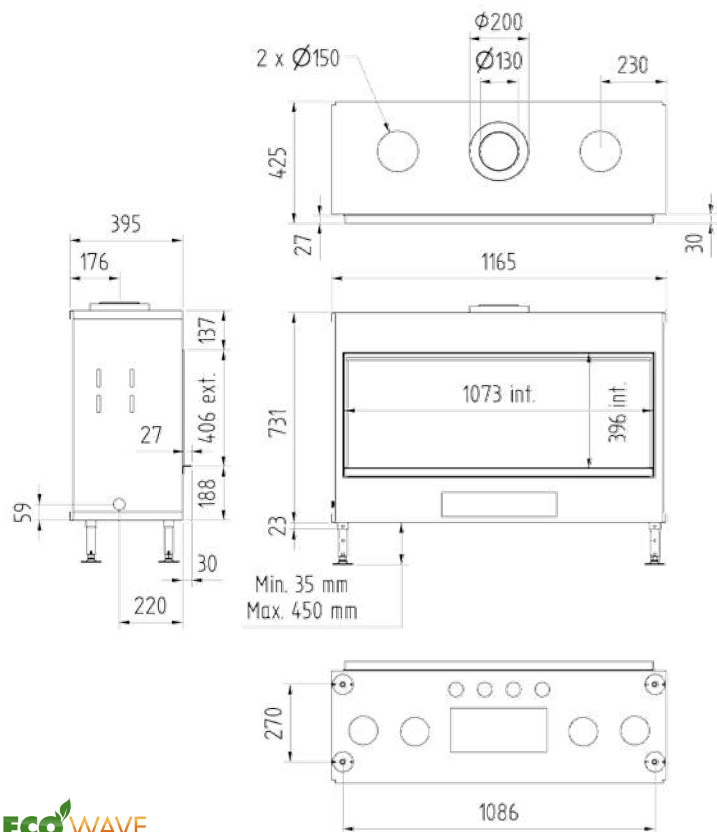
capacity / Leistung	*2 - 7 KW
efficiency / Wirkungsgrad	86,8 %
weight / Gewicht	120 kg
finished size / sichtbare Abmessungen	923 x 406 mm
smoke conduit / Abgasrohr	\varnothing 200/130 mm

or $\varnothing 150/100$ see manual / oder $\varnothing 150/100$ siehe Anleitung
* min. if Eco-Wave is enabled / min. wenn der Eco-Wave aktiviert ist





Luna 1150 H Diamond



ECO WAVE

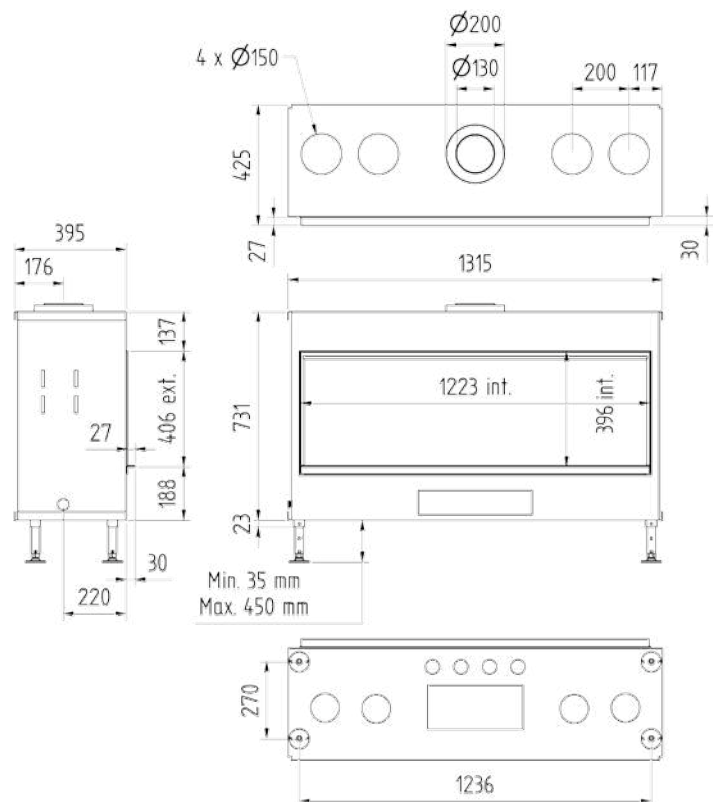
capacity / Leistung	*2 - 8,5 KW
efficiency / Wirkungsgrad	86,2 %
weight / Gewicht	130 kg
finished size / sichtbare Abmessungen	1073 x 406 mm
smoke conduit / Abgasrohr	Ø 200/130 mm

or Ø150/100 see manual / oder Ø150/100 siehe Anleitung
 * min. if Eco-Wave is enabled / min. wenn der Eco-Wave aktiviert ist





Luna 1300 H Diamond



ECO WAVE **ECO SWITCH**
(option)

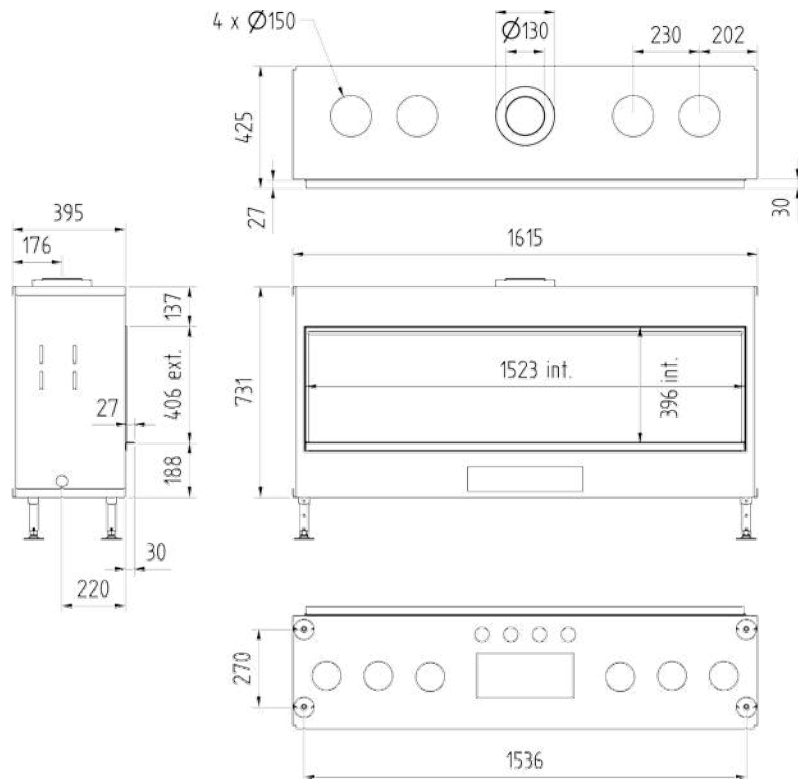
capacity / Leistung	*3 - 9,7 KW
efficiency / Wirkungsgrad	87 %
weight / Gewicht	140 kg
finished size / sichtbare Abmessungen	1223 x 406 mm
smoke conduit / Abgasrohr	Ø 200/130 mm

or Ø150/100 see manual / oder Ø150/100 siehe Anleitung
* min. if Eco-Wave and Eco-Switch are enabled / min. wenn der Eco-Wave und Eco-Switch aktiviert sind





Luna 1600 H Diamond



ECOWAVE **ECO**SWITCH

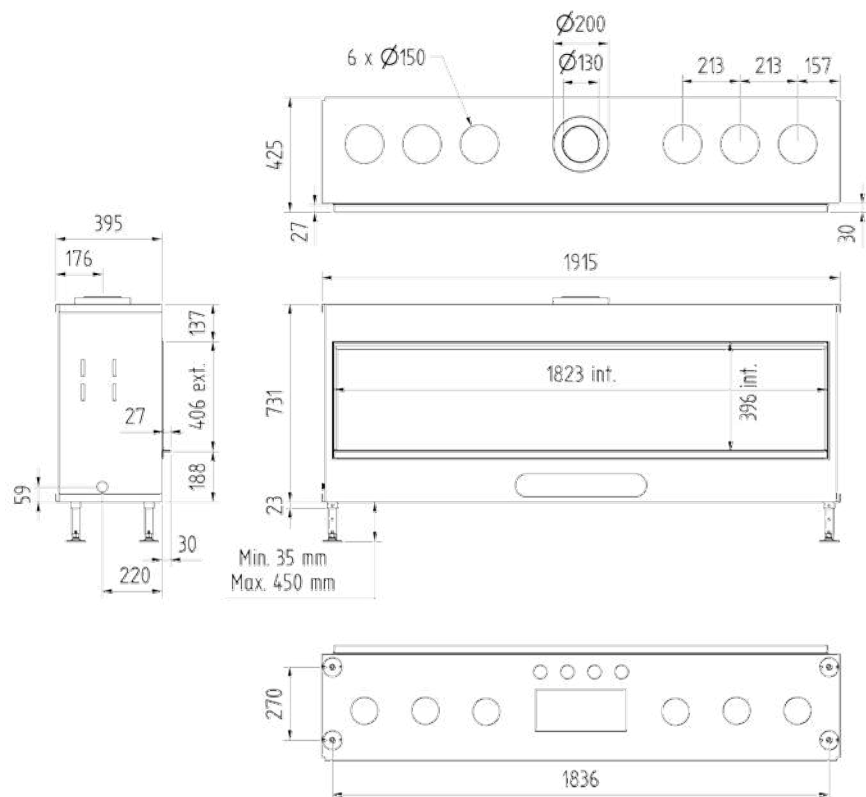
capacity / Leistung	*3 - 11,9 KW
efficiency / Wirkungsgrad	85,2 %
weight / Gewicht	170 kg
finished size / sichtbare Abmessungen	1523 x 406 mm
smoke conduit / Abgasrohr	Ø 200/130 mm

or Ø150/100 see manual / oder Ø150/100 siehe Anleitung

* min. if Eco-Wave and Eco-Switch are enabled / min. wenn der Eco-Wave und Eco-Switch aktiviert sind



Luna 1900 H Diamond



ECO WAVE **ECO SWITCH**

capacity / Leistung	*4 - 13,8 KW
efficiency / Wirkungsgrad	83 %
weight / Gewicht	190 kg
finished size / sichtbare Abmessungen	1823 x 406 mm
smoke conduit / Abgasrohr	Ø 200/130 mm

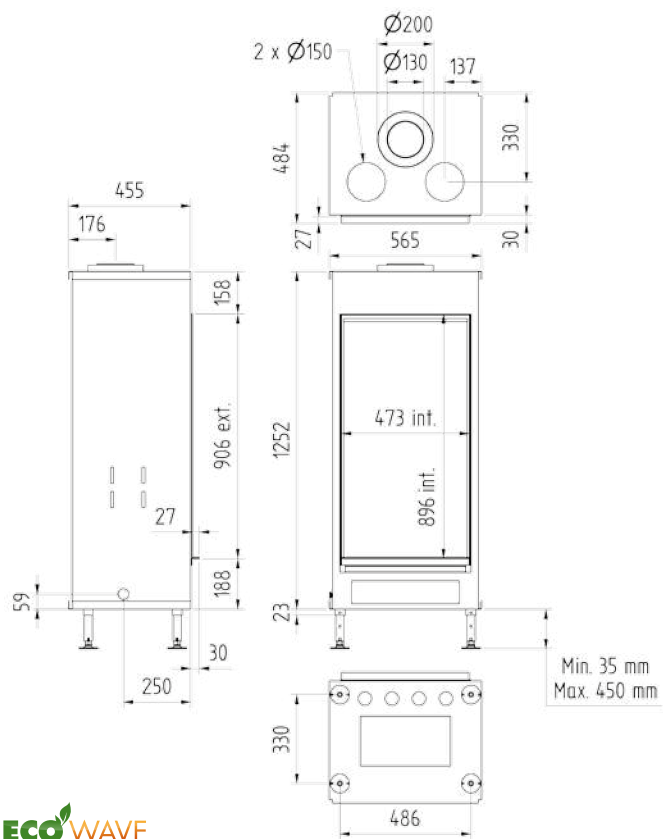
or Ø150/100 see manual / oder Ø150/100 siehe Anleitung

* min. if Eco-Wave and Eco-Switch are enabled / min. wenn der Eco-Wave und Eco-Switch aktiviert sind





Luna 550 V Diamond



ECO WAVE

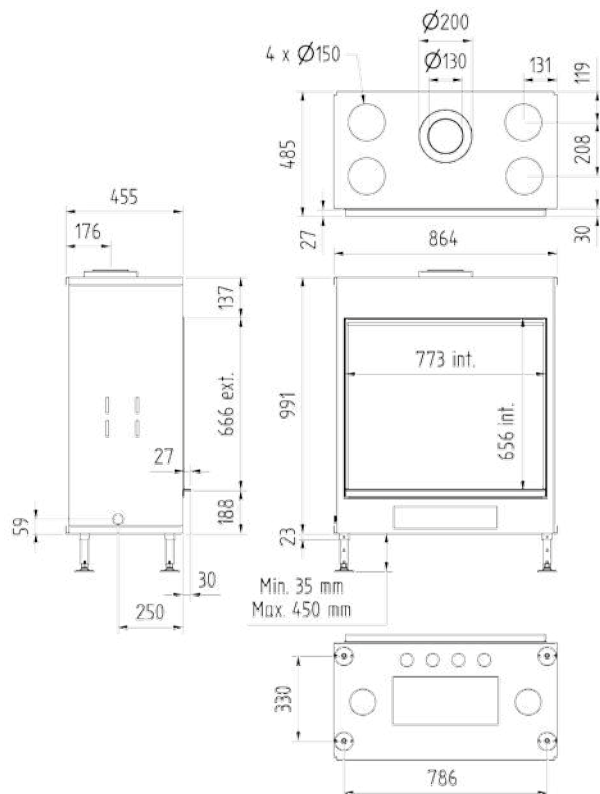
capacity / Leistung	*2 - 6,5 KW
efficiency / Wirkungsgrad	87 %
weight / Gewicht	120 kg
finished size / sichtbare Abmessungen	906 x 473 mm
smoke conduit / Abgasrohr	Ø 200/130 mm

or Ø150/100 see manual / oder Ø150/100 siehe Anleitung
 * min. if Eco-Wave is enabled / min. wenn der Eco-Wave aktiviert ist





Luna 850 V Diamond



ECO WAVE ECO SWITCH

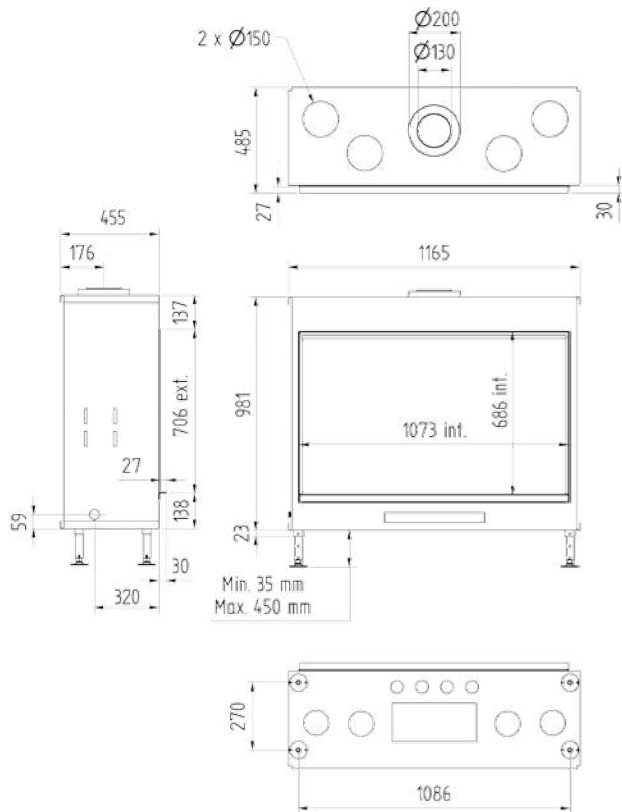
capacity / Leistung	*3 - 9,7 KW
efficiency / Wirkungsgrad	87,1 %
weight / Gewicht	145 kg
finished size / sichtbare Abmessungen	773 x 666 mm
smoke conduit / Abgasrohr	Ø 200/130 mm

or Ø150/100 see manual / oder Ø150/100 siehe Anleitung

* min. if Eco-Wave and Eco-Switch are enabled / min. wenn der Eco-Wave und Eco-Switch aktiviert sind



Luna 1150 V Diamond



ECO WAVE ECO SWITCH

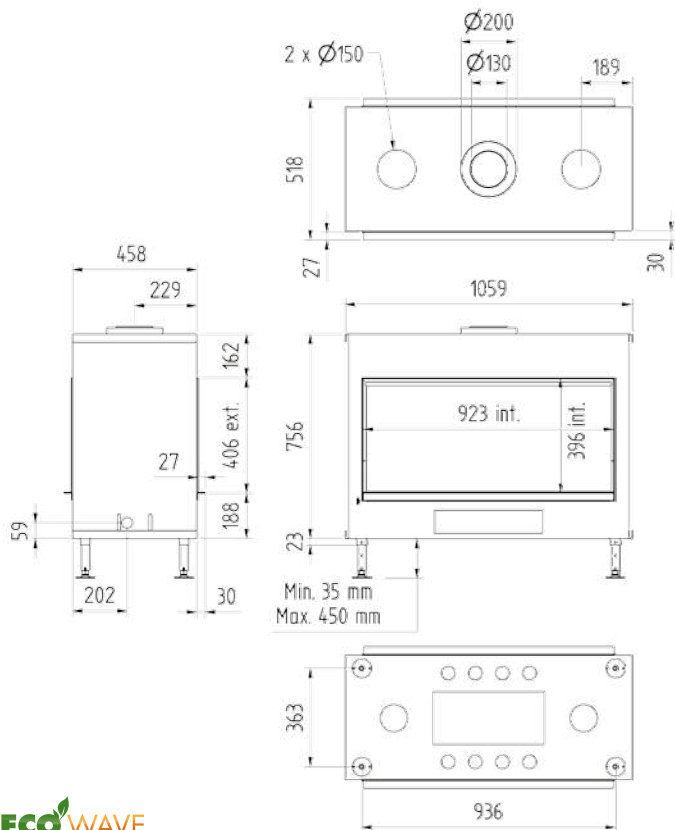
capacity / Leistung	*3 - 12 KW
efficiency / Wirkungsgrad	85 %
weight / Gewicht	170 kg
finished size / sichtbare Abmessungen	1073 x 706 mm
smoke conduit / Abgasrohr	Ø 200/130 mm

or Ø150/100 see manual / oder Ø150/100 siehe Anleitung

* min. if Eco-Wave and Eco-Switch are enabled / min. wenn der Eco-Wave und Eco-Switch aktiviert sind



Luna 1000 DH Diamond



ECO WAVE

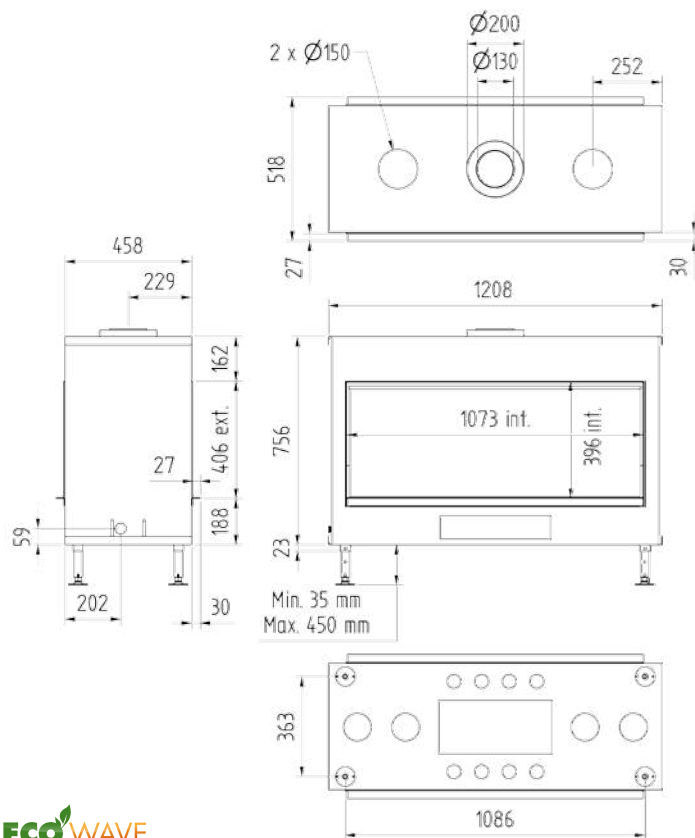
capacity / Leistung	*2 - 7 KW
efficiency / Wirkungsgrad	86,6 %
weight / Gewicht	120 kg
finished size / sichtbare Abmessungen	923 x 406 mm
smoke conduit / Abgasrohr	Ø 200/130 mm

or Ø150/100 see manual / oder Ø150/100 siehe Anleitung
 * min. if Eco-Wave is enabled / min. wenn der Eco-Wave aktiviert ist





Luna 1150 DH Diamond



ECO WAVE

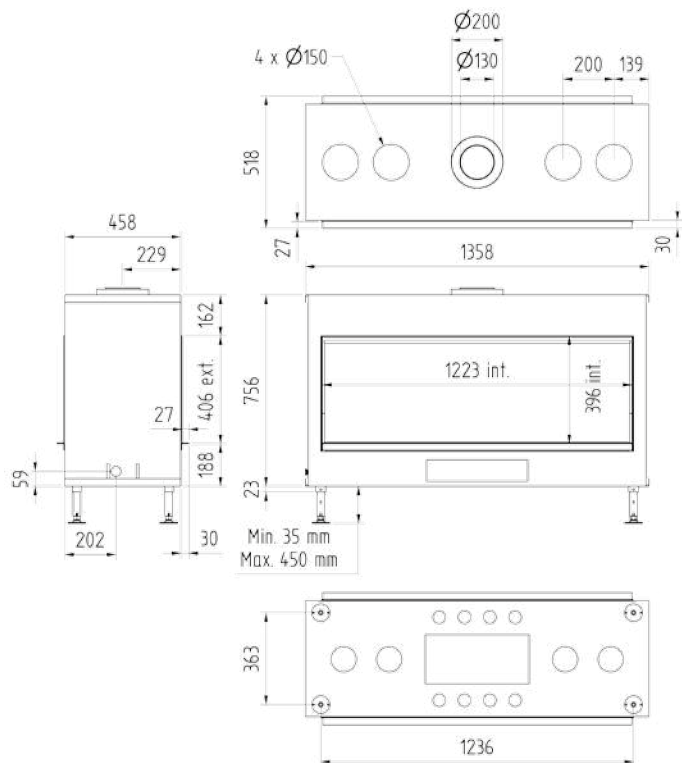
capacity / Leistung	*2 - 8,5 KW
efficiency / Wirkungsgrad	85,4 %
weight / Gewicht	130 kg
finished size / sichtbare Abmessungen	1073 x 406 mm
smoke conduit / Abgasrohr	Ø 200/130 mm

or Ø150/100 see manual / oder Ø150/100 siehe Anleitung
 * min. if Eco-Wave is enabled / min. wenn der Eco-Wave aktiviert ist





Luna 1300 DH Diamond



capacity / Leistung	*3 - 9,7 KW
efficiency / Wirkungsgrad	86,5 %
weight / Gewicht	140 kg
finished size / sichtbare Abmessungen	1223 x 406 mm
smoke conduit / Abgasrohr	Ø 200/130 mm

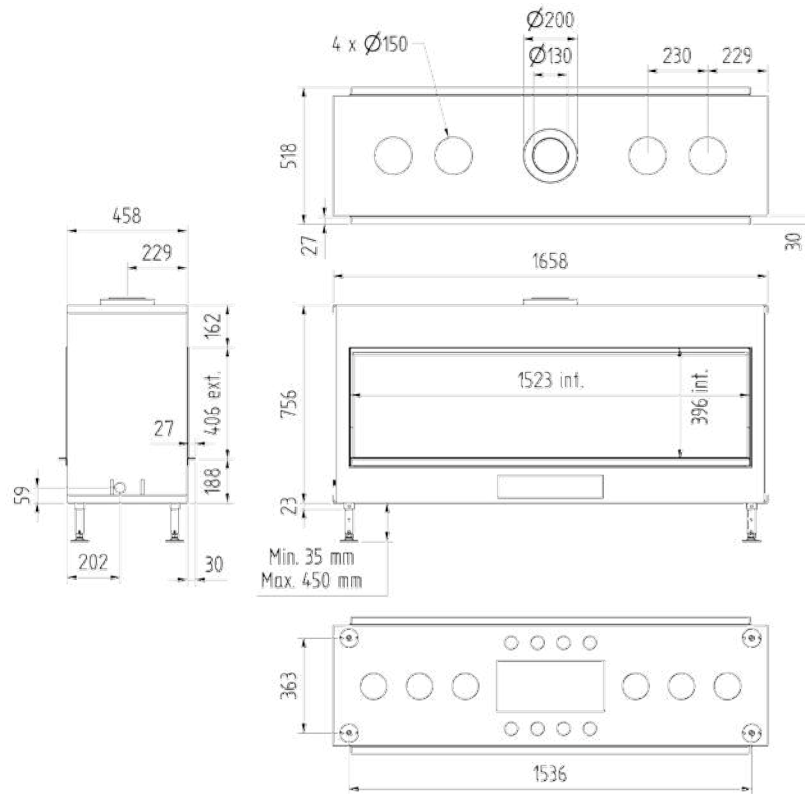
or Ø150/100 see manual / oder Ø150/100 siehe Anleitung

* min. if Eco-Wave and Eco-Switch are enabled / min. wenn der Eco-Wave und Eco-Switch aktiviert sind





Luna 1600 DH Diamond



ECO WAVE **ECO SWITCH**

capacity / Leistung	*3 - 11,5 KW
efficiency / Wirkungsgrad	85,1 %
weight / Gewicht	170 kg
finished size / sichtbare Abmessungen	1523 x 406 mm
smoke conduit / Abgasrohr	Ø 200/130 mm

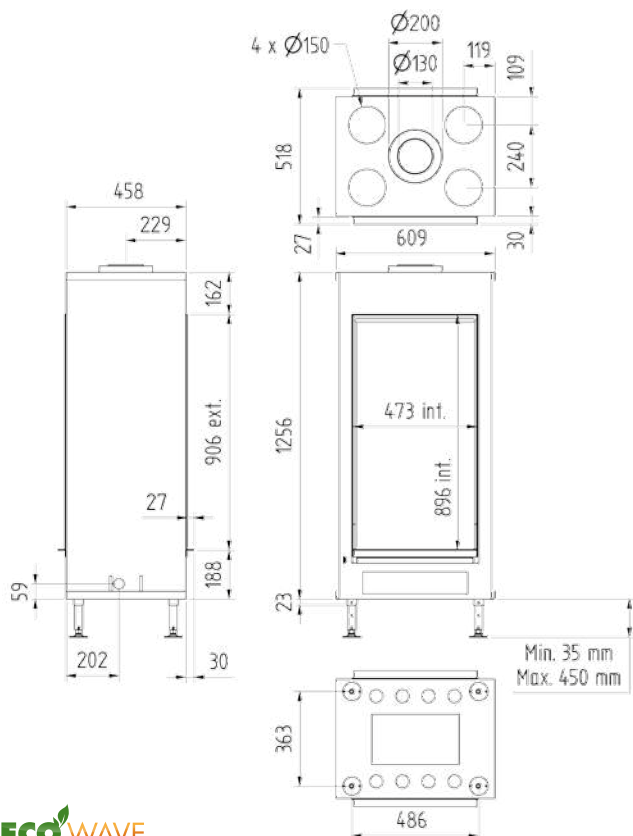
or Ø150/100 see manual / oder Ø150/100 siehe Anleitung

* min. if Eco-Wave and Eco-Switch are enabled / min. wenn der Eco-Wave und Eco-Switch aktiviert sind





Luna 550 DV Diamond



ECO WAVE

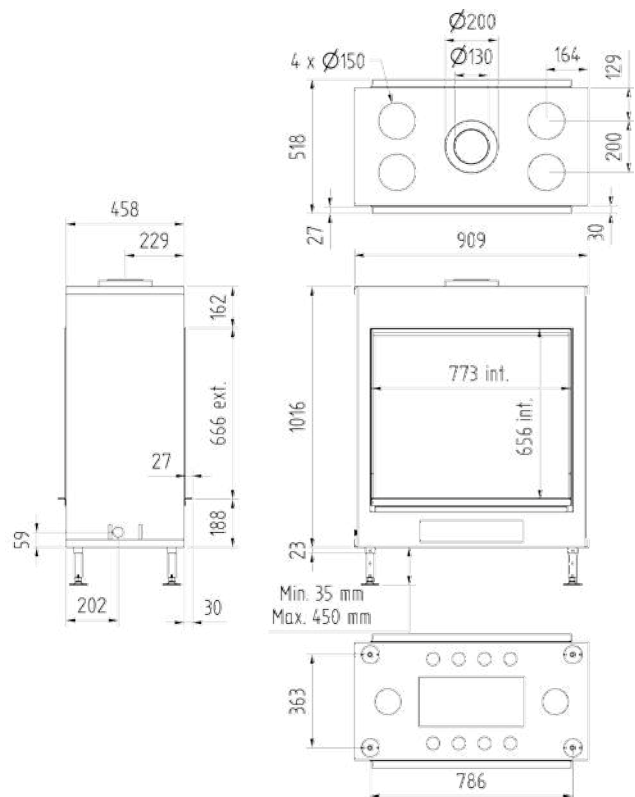
capacity / Leistung	*2 - 6,5 KW
efficiency / Wirkungsgrad	87 %
weight / Gewicht	125 kg
finished size / sichtbare Abmessungen	906 x 473 mm
smoke conduit / Abgasrohr	Ø 200/130 mm

or Ø150/100 see manual / oder Ø150/100 siehe Anleitung
 * min. if Eco-Wave is enabled / min. wenn der Eco-Wave aktiviert ist





Luna 850 DV Diamond



ECO WAVE **ECO SWITCH**
(with woodlogs / Kamin mit Holzblöcken)



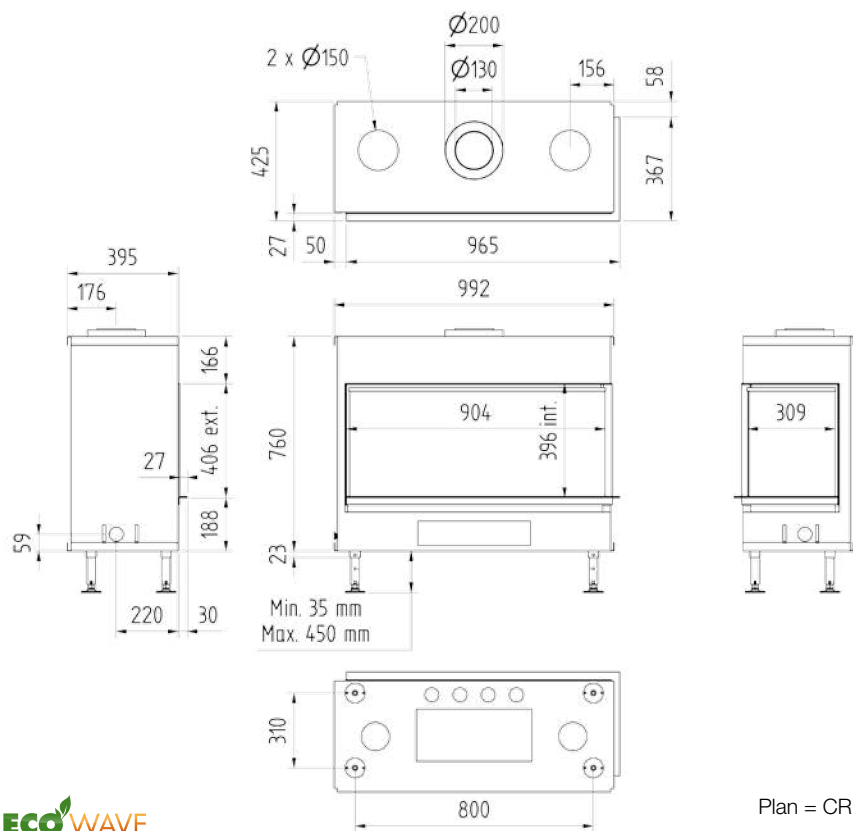
capacity / Leistung	*3 - 9,5 KW
efficiency / Wirkungsgrad	86,6 %
weight / Gewicht	145 kg
finished size / sichtbare Abmessungen	773 x 666 mm
smoke conduit / Abgasrohr	Ø 200/130 mm

or Ø150/100 see manual / oder Ø150/100 siehe Anleitung

* min. if Eco-Wave and Eco-Switch are enabled / min. wenn der Eco-Wave und Eco-Switch aktiviert sind



Luna 1000 CL/CR Diamond



ECO WAVE

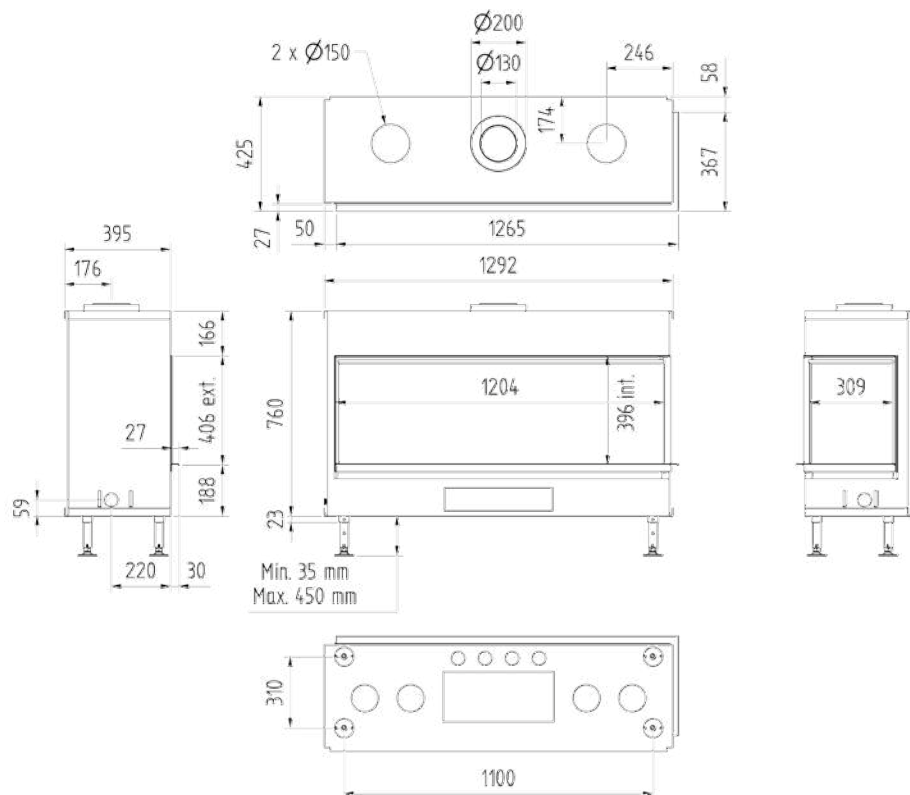
capacity / Leistung	*2 - 7 KW
efficiency / Wirkungsgrad	86,6 %
weight / Gewicht	120 kg
finished size / sichtbare Abmessungen	904 x 406 mm
smoke conduit / Abgasrohr	Ø 200/130 mm

or Ø150/100 see manual / oder Ø150/100 siehe Anleitung
 * min. if Eco-Wave is enabled / min. wenn der Eco-Wave aktiviert ist





Luna 1300 CL/CR Diamond



Plan = CR

ECO WAVE **ECO SWITCH**
(option)

capacity / Leistung	*3 - 9,5 KW
efficiency / Wirkungsgrad	86,7 %
weight / Gewicht	130 kg
finished size / sichtbare Abmessungen	1204 x 406 mm
smoke conduit / Abgasrohr	Ø 200/130 mm

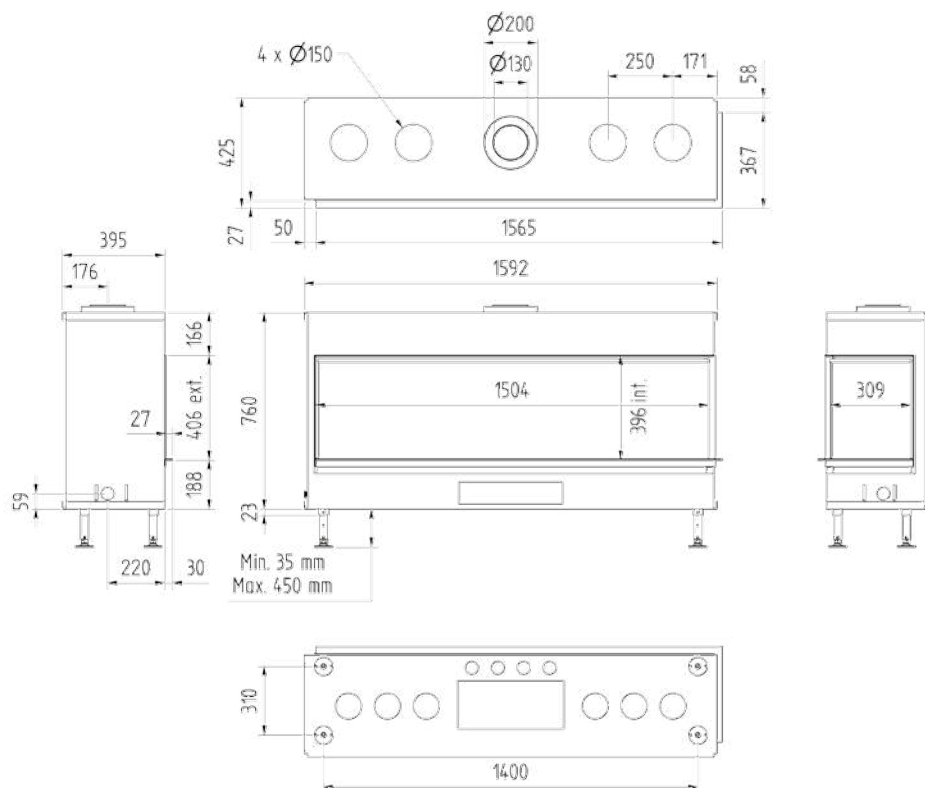
or Ø150/100 see manual / oder Ø150/100 siehe Anleitung

* min. if Eco-Wave and Eco-Switch are enabled / min. wenn der Eco-Wave und Eco-Switch aktiviert sind





Luna 1600 CL/CR Diamond



Plan = CR

ECO WAVE ECO SWITCH

capacity / Leistung	*3 - 10,5 KW
efficiency / Wirkungsgrad	85,2 %
weight / Gewicht	140 kg
finished size / sichtbare Abmessungen	1540 x 406 mm
smoke conduit / Abgasrohr	Ø 200/130 mm

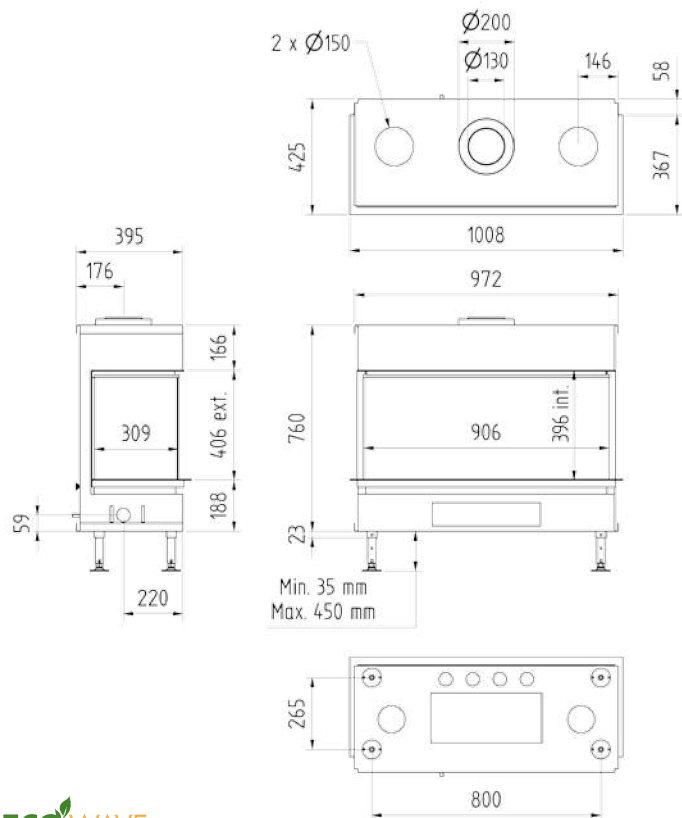
or Ø150/100 see manual / oder Ø150/100 siehe Anleitung

* min. if Eco-Wave and Eco-Switch are enabled / min. wenn der Eco-Wave und Eco-Switch aktiviert sind





Luna 1000 DC Diamond



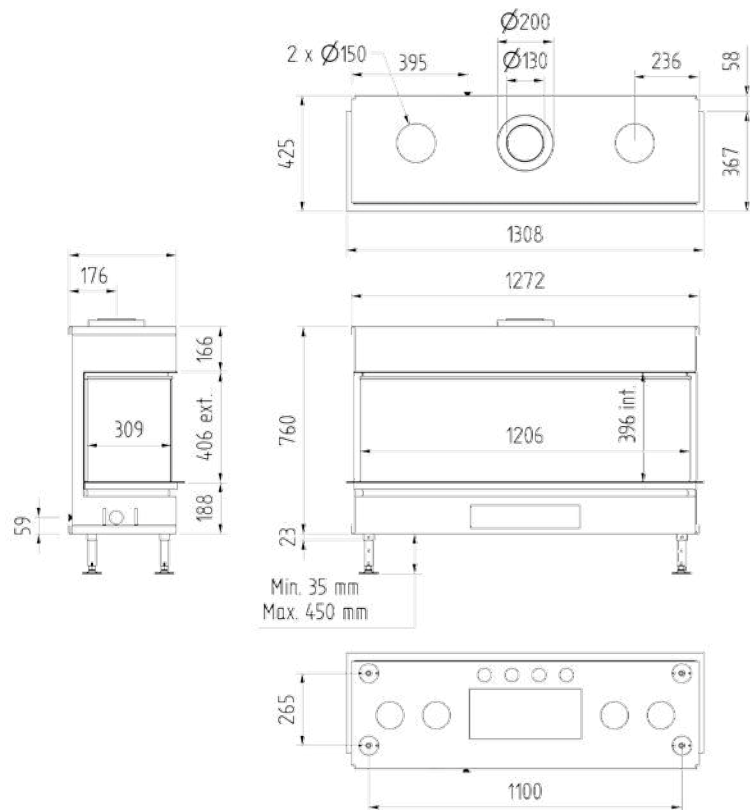
capacity / Leistung	*2 - 7 KW
efficiency / Wirkungsgrad	85,2 %
weight / Gewicht	110 kg
finished size / sichtbare Abmessungen	906 x 406 mm
smoke conduit / Abgasrohr	Ø 200/130 mm

or Ø150/100 see manual / oder Ø150/100 siehe Anleitung
 * min. if Eco-Wave is enabled / min. wenn der Eco-Wave aktiviert ist





Luna 1300 DC Diamond



ECO WAVE **ECO SWITCH**
(option)

capacity / Leistung	*3 - 9,3 KW
efficiency / Wirkungsgrad	86,8 %
weight / Gewicht	120 kg
finished size / sichtbare Abmessungen	1206 x 406 mm
smoke conduit / Abgasrohr	Ø 200/130 mm

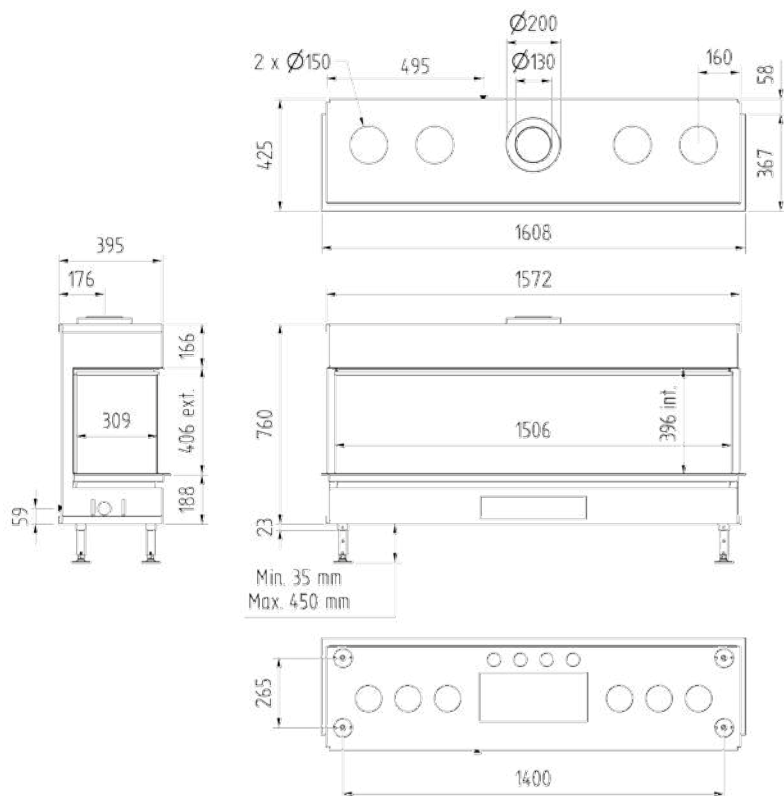
or Ø150/100 see manual / oder Ø150/100 siehe Anleitung

* min. if Eco-Wave and Eco-Switch are enabled / min. wenn der Eco-Wave und Eco-Switch aktiviert sind





Luna 1600 DC Diamond



ECO WAVE ECO SWITCH

capacity / Leistung	*3 - 11 KW
efficiency / Wirkungsgrad	85,7 %
weight / Gewicht	150 kg
finished size / sichtbare Abmessungen	1506 x 406 mm
smoke conduit / Abgasrohr	Ø 200/130 mm

or Ø150/100 see manual / oder Ø150/100 siehe Anleitung

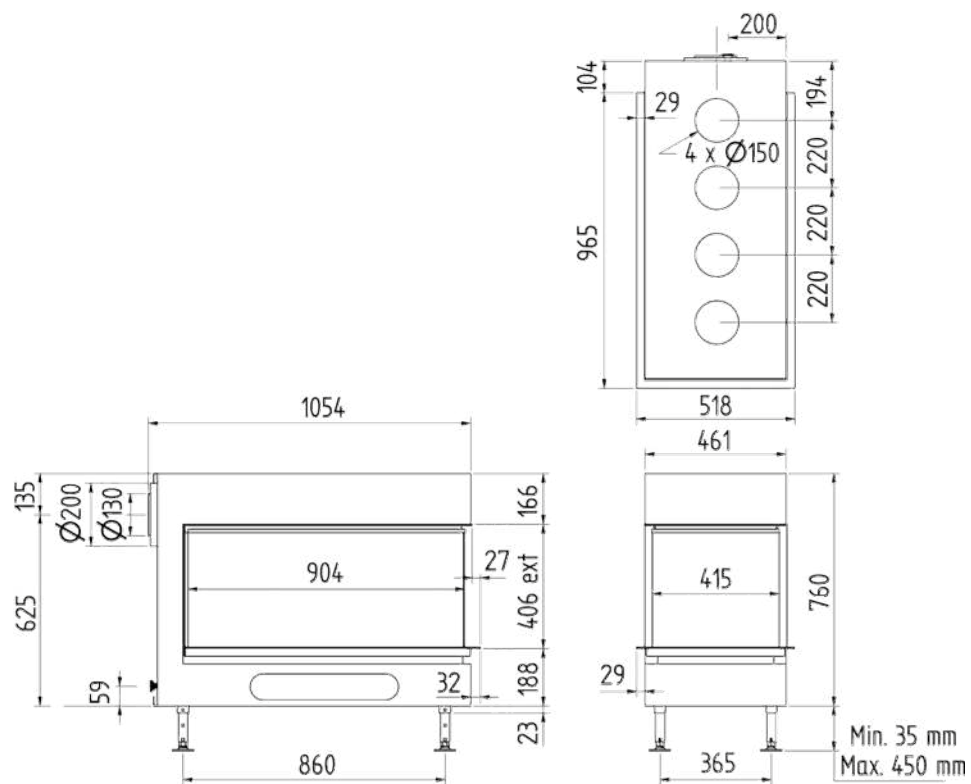
* min. if Eco-Wave and Eco-Switch are enabled / min. wenn der Eco-Wave und Eco-Switch aktiviert sind



MODERN A



Luna 1000 RD Diamond



capacity / Leistung	*2 - 7 KW
efficiency / Wirkungsgrad	82 %
weight / Gewicht	110 kg
finished size / sichtbare Abmessungen	904 x 415 x 406 mm
smoke conduit / Abgasrohr	Ø 200/130 mm

or Ø150/100 see manual / oder Ø150/100 siehe Anleitung
 * min. if Eco-Wave is enabled / min. wenn der Eco-Wave aktiviert ist









ANTI-REFLECTIVE GLASS
 ANTIREFLEXGLAS

3D BURNER
 3D BRENNER

SAVE ON YOUR GAS
 SIE SPAREN AUF GAS

CHOOSE ONE OR MORE BURNERS
 WÄHLEN SIE EINE ODER MEHRERE BRENNER




OPTION



IOS and ANDROID OPERATION with Gateway
 IOS und ANDROID BEDIENUNG mit Gateway

TRUE VISION

sided stoves / einseitig

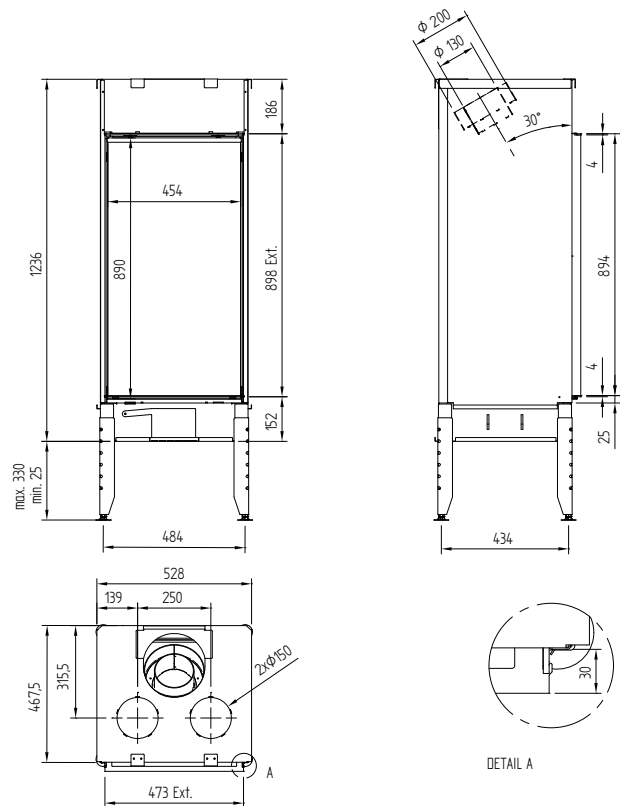
		page/Seite
True Vision 550V		54-55
True Vision 850V		54-55
True Vision 1150V		56-57
True Vision 1300V		58-59

corner model / Eckmodell

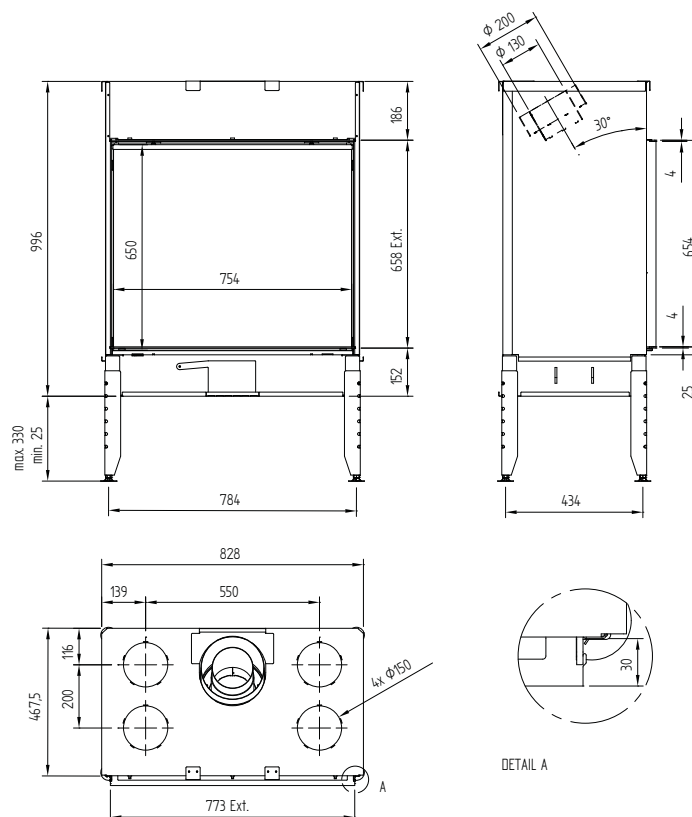
True Vision 650 DC		60-61
True Vision 850 DC		60-61
True Vision 1050 DC		62-63
True Vision 850 CL/CR		64-65
True Vision 1050 CL/CR		64-65

True Vision 550V

True Vision 850V



ECO WAVE ECO SWITCH



ECO WAVE ECO SWITCH

capacity / Leistung	*2 - 7,5 KW
efficiency / Wirkungsgrad	82 %
weight / Gewicht	120 kg
smoke conduit / Abgasrohr	Ø 130/200 mm

capacity / Leistung	*3 - 11 KW
efficiency / Wirkungsgrad	81 %
weight / Gewicht	145 kg
smoke conduit / Abgasrohr	Ø 130/200 mm

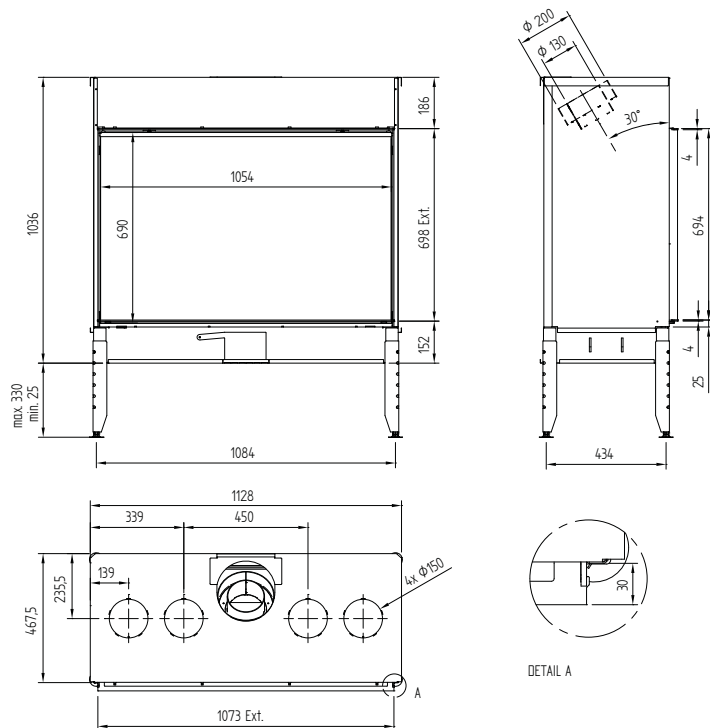
* min. if Eco-Wave and Eco-Switch are enabled / min. wenn der Eco-Wave und Eco-Switch aktiviert sind

* min. if Eco-Wave and Eco-Switch are enabled / min. wenn der Eco-Wave und Eco-Switch aktiviert sind





True Vision 1150V



ECO WAVE ECO SWITCH

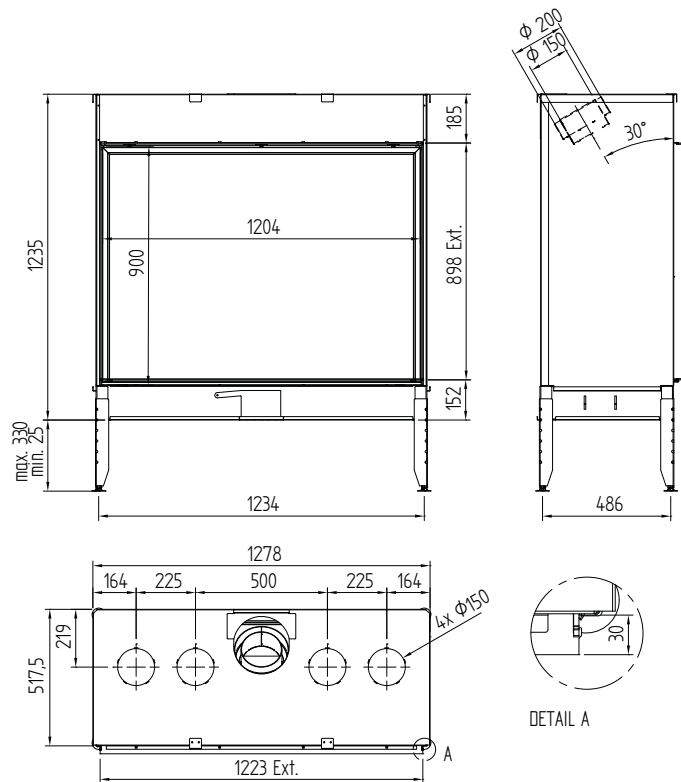
capacity / Leistung	*4 - 13,5 KW
efficiency / Wirkungsgrad	79 %
weight / Gewicht	170 kg
smoke conduit / Abgasrohr	Ø 130/200 mm

* min. if Eco-Wave and Eco-Switch are enabled / min. wenn der Eco-Wave und Eco-Switch aktiviert sind





True Vision 1300V



ECOWAVE **ECO**SWITCH

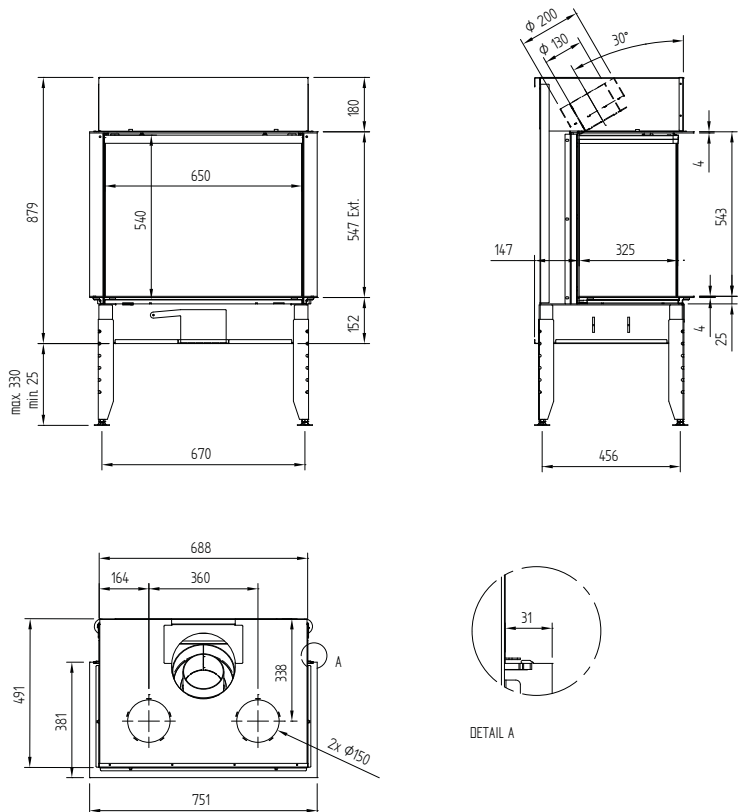
capacity / Leistung	*5 - 16 KW
efficiency / Wirkungsgrad	76 %
weight / Gewicht	210 kg
smoke conduit / Abgasrohr	Ø 150/200 mm

* min. if Eco-Wave and Eco-Switch are enabled / min. wenn der Eco-Wave und Eco-Switch aktiviert sind



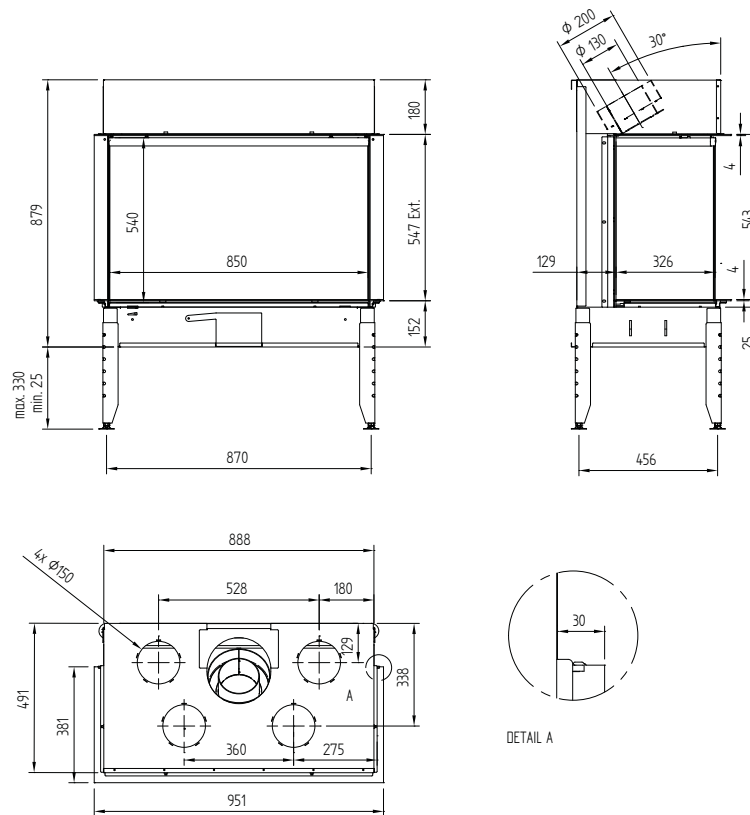


True Vision 650DC



ECO WAVE ECO SWITCH

True Vision 850DC



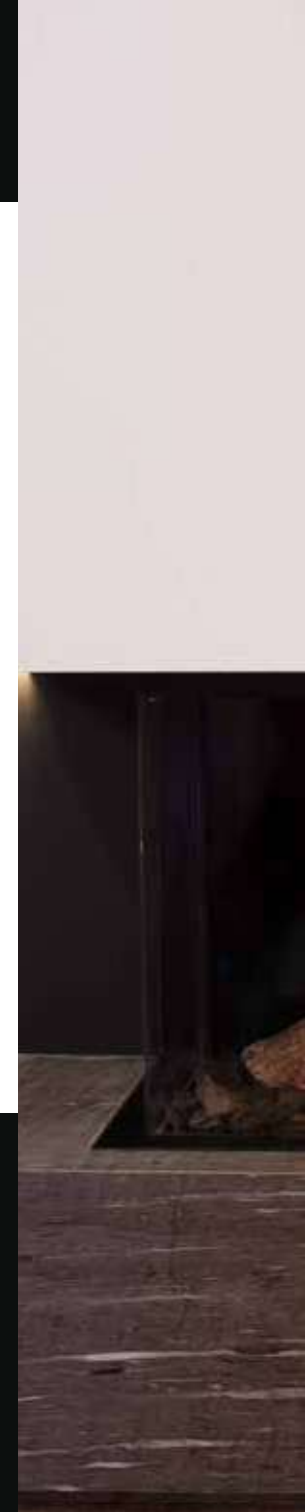
ECO WAVE ECO SWITCH

capacity / Leistung	*2 - 8 KW
efficiency / Wirkungsgrad	82 %
weight / Gewicht	125 kg
smoke conduit / Abgasrohr	ϕ 130/200 mm

* min. if Eco-Wave and Eco-Switch are enabled / min. wenn der Eco-Wave und Eco-Switch aktiviert sind

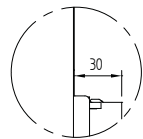
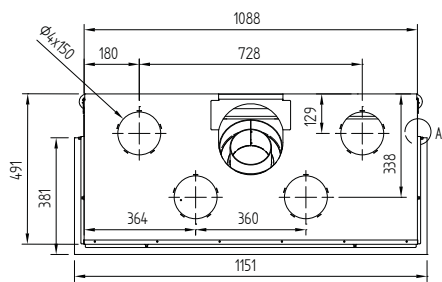
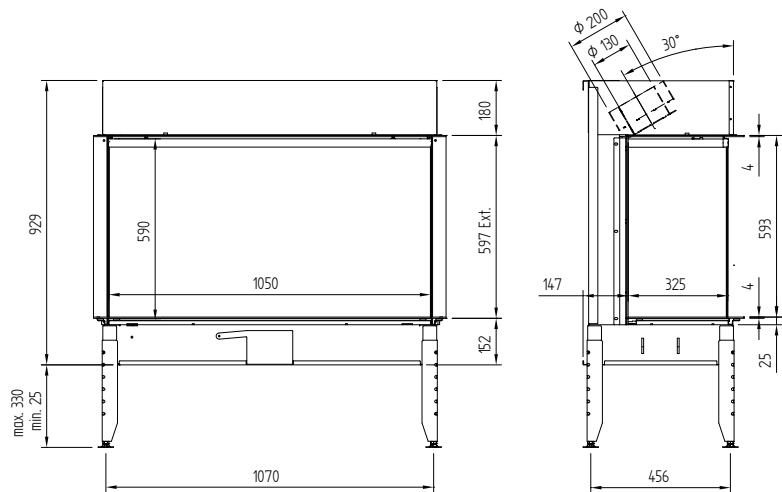
capacity / Leistung	*3 - 11 KW
efficiency / Wirkungsgrad	79 %
weight / Gewicht	145 kg
smoke conduit / Abgasrohr	ϕ 130/200 mm

* min. if Eco-Wave and Eco-Switch are enabled / min. wenn der Eco-Wave und Eco-Switch aktiviert sind





True Vision 1050DC



DETAIL A

ECO WAVE ECO SWITCH



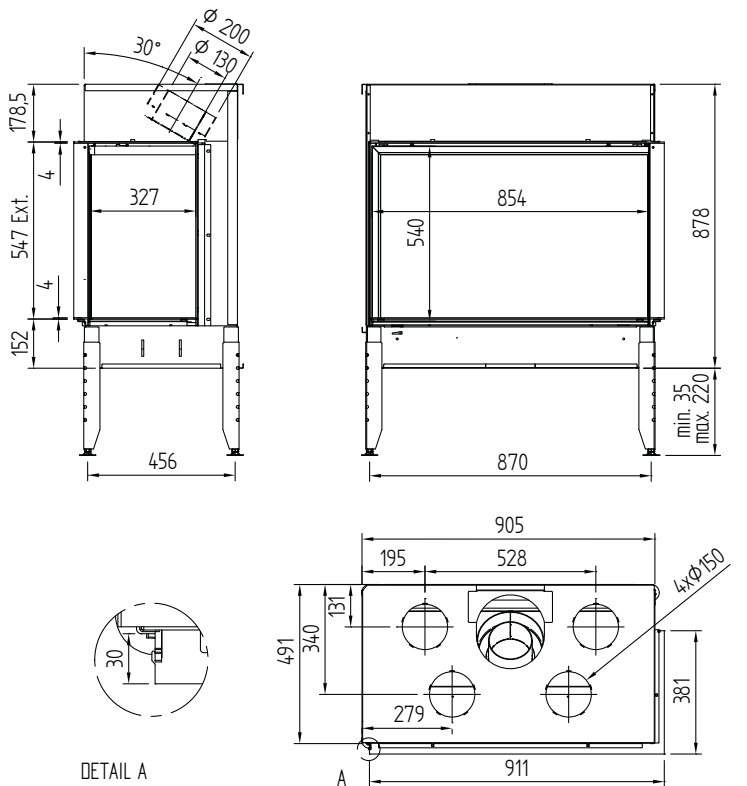
capacity / Leistung	*4 - 13,5 KW
efficiency / Wirkungsgrad	78 %
weight / Gewicht	165 kg
smoke conduit / Abgasrohr	Ø 130/200 mm

* min. if Eco-Wave and Eco-Switch are enabled / min. wenn der Eco-Wave und Eco-Switch aktiviert sind



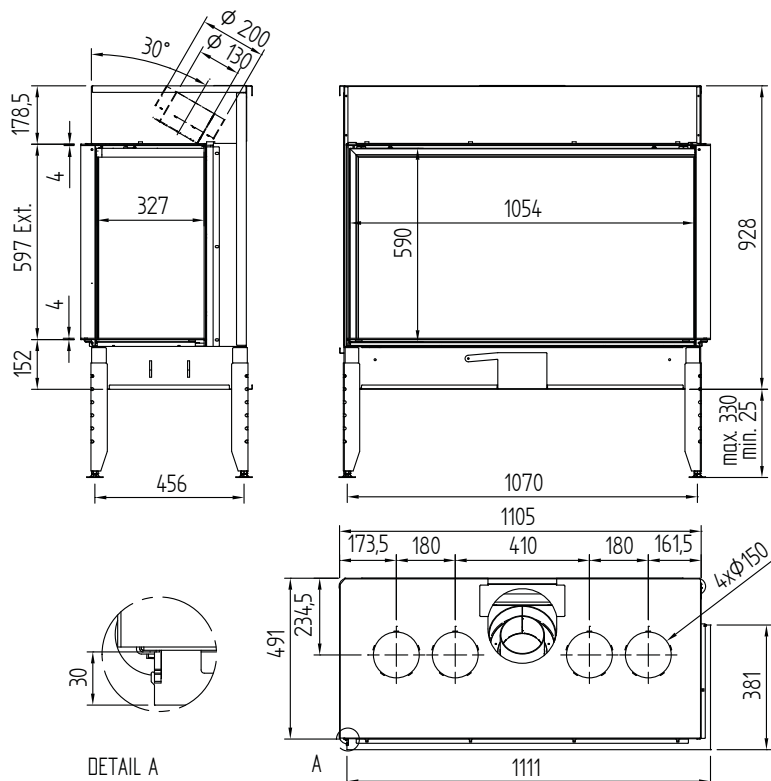
True Vision 850 CL/CR

True Vision 1050 CL/CR



ECOWAVE **ECO**SWITCH

Plan = CR



ECOWAVE **ECO**SWITCH

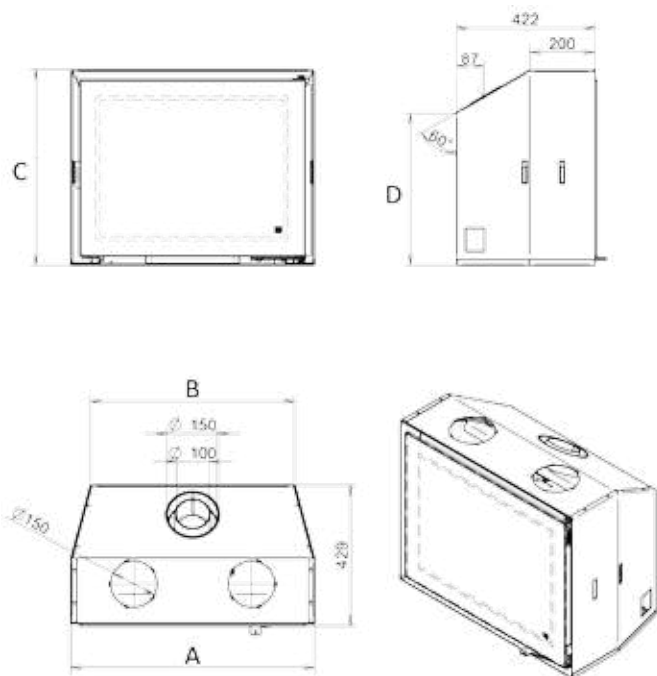
Plan = CR

capacity / Leistung	*3 - 11 KW
efficiency / Wirkungsgrad	79 %
weight / Gewicht	149 kg
smoke conduit / Abgasrohr	Ø 130/200 mm

capacity / Leistung	*4 - 13,5 KW
efficiency / Wirkungsgrad	78 %
weight / Gewicht	152 kg
smoke conduit / Abgasrohr	Ø 130/200 mm

* min. if Eco-Wave and Eco-Switch are enabled / min. wenn der Eco-Wave und Eco-Switch aktiviert sind

* min. if Eco-Wave and Eco-Switch are enabled / min. wenn der Eco-Wave und Eco-Switch aktiviert sind



* Nearbox version - Version mit nearbox



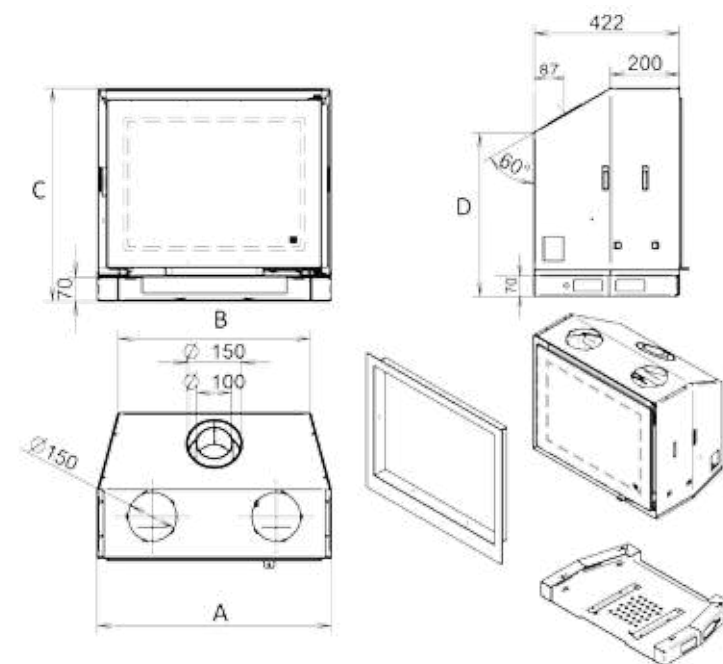
Nearbox version - Version mit nearbox

	A	B	C	D
Interra 60	600	478	497,5	363
Interra 68	680	558	547,5	413
Interra 74	745	623	597,5	463



Underbox version – Version mit underbox

	A	B	C	D
Interra 60	600	478	567,5	433
Interra 68	680	558	617,5	483
Interra 74	745	623	667,5	533



* Underbox version - Version mit underbox



Interra 60

capacity / Leistung	*1,2 - 4,6 kw
efficiency / Wirkungsgrad	86,2%
weight / Gewicht	75 kg
smoke conduit / Abgasrohr	Ø 100/150 - 100 mm

* min. if Eco-Wave is enabled / min. wenn der Eco-Wave aktiviert ist

Interra 68

capacity / Leistung	*2 - 5,2 kw
efficiency / Wirkungsgrad	88,7%
weight / Gewicht	87 kg
smoke conduit / Abgasrohr	Ø 100/150 - 100mm

* min. if Eco-Wave is enabled / min. wenn der Eco-Wave aktiviert ist

Interra 74

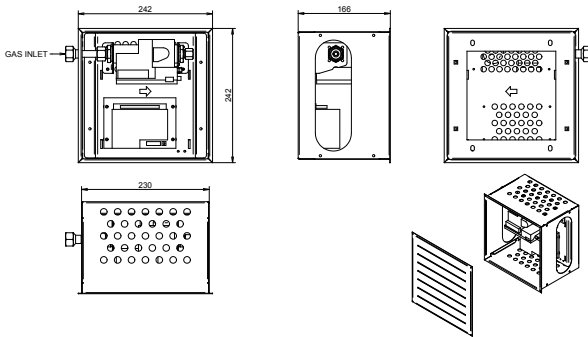
capacity / Leistung	*3 - 7 kw
efficiency / Wirkungsgrad	87,5%
weight / Gewicht	102kg
smoke conduit / Abgasrohr	Ø 100/150 - 100 mm

* min. if Eco-Wave is enabled / min. wenn der Eco-Wave aktiviert ist



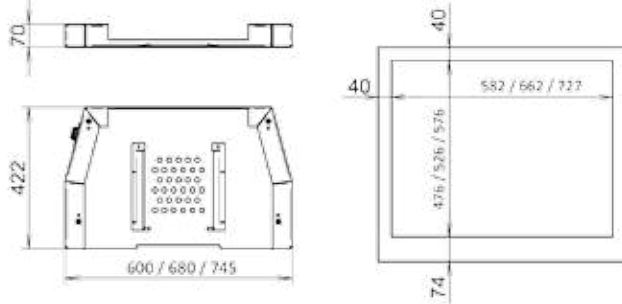
Nearbox

External gasbattery / Externe Gasbatterie



Underbox

Gasbattery situated under the appliance /
Die Gasbatterie befindet sich unter dem Gerät



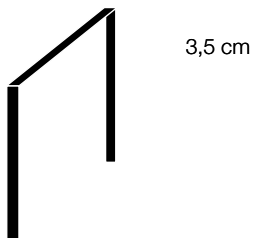


QUALITE • KVALITET • QUALITE
8
KVALITET • QUALITE • KVALITET

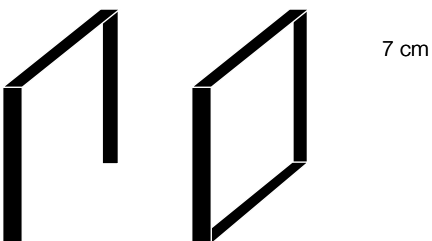
Frames Rahmen

Luna Diamond and/und True Vision

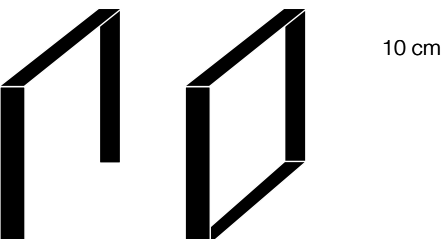
Sided and double-sided models / Front- und Durchsichtmodelle



INTERIOR FRAME
INNENRAHMEN 3,5 cm
3 sides/3 Seiten



INTERIOR FRAME
INNENRAHMEN 7 cm
3 sides/3 Seiten
4 sides/4 Seiten



INTERIOR FRAME
INNENRAHMEN 10 cm
3 sides/3 Seiten
4 sides/4 Seiten

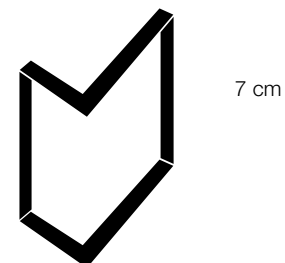
The units come standard with an underframe of 3.5 cm.
Die Geräte haben serienmäßig einen Unterrahmen von 3,5 cm.

Luna Diamond and/und True Vision

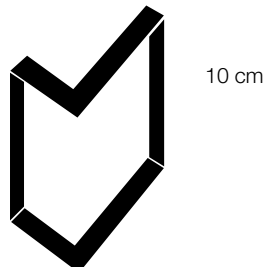
Corner and double corner models /
Eck- und Doppelleckmodelle



INTERIOR FRAME
INNENRAHMEN 3,5 cm
3 sides/3 Seiten



INTERIOR FRAME
INNENRAHMEN 7 cm
4 sides/4 Seiten



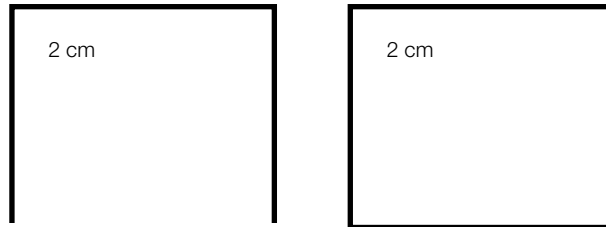
INTERIOR FRAME
INNENRAHMEN 10 cm
4 sides/4 Seiten

The units come standard with an underframe of 3.5 cm.
Die Geräte haben serienmäßig einen Unterrahmen von 3,5 cm.

Advantages Luna Diamond / True Vision

Vorteile Luna Diamond / True Vision

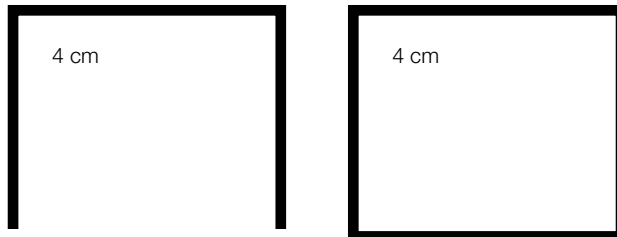
Interra with nearbox / mit nearbox



FINISHING FRAME / AUßENRAHMEN 2 cm

3 sided/3 seitig _____

4 sided/4 seitig _____



FINISHING FRAME / AUßENRAHMEN 4 cm

3 sided/3 seitig _____

4 sided/4 seitig _____

- 1 Easy cleaning of the window. This tilts at an angle of 45°.
Einfache Reinigung der Glasscheibe. Diese läßt sich in einem Winkel von 45° kippen.

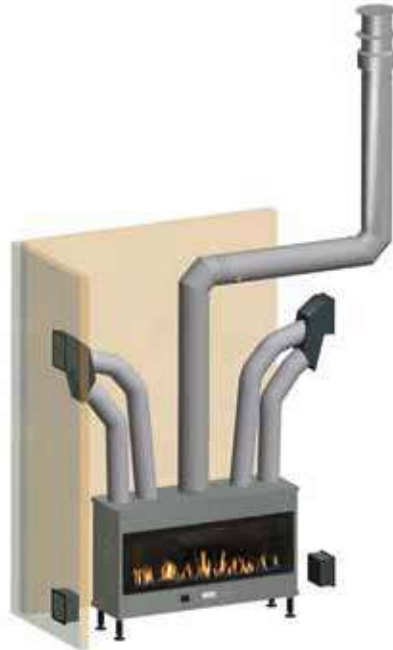


- 2 Multiple placement options. Fireplaces cannot be installed with a horizontal pipe of more than 10 m (see installation manual).
Unterschiedliche Platzierungsmöglichkeiten. Die Geräte können an einen Schornstein mit einer Höhe von bis zu 10 m angeschlossen werden (siehe Installationsanforderungen für Ihr Gerät).
- 3 The Appliances are standard delivered as with a remote control.
Die Geräte werden standardmäßig mit einer Fernbedienung geliefert.
- 4 Convection mantle.
Konvektionsmantel.
- 5 Construction made of 3 mm Corten steel.
Korpus besteht aus 3mm Corten-Stahl.
- 6 Standard delivered with legs.
Standard mit Füßen.

Technical Technik



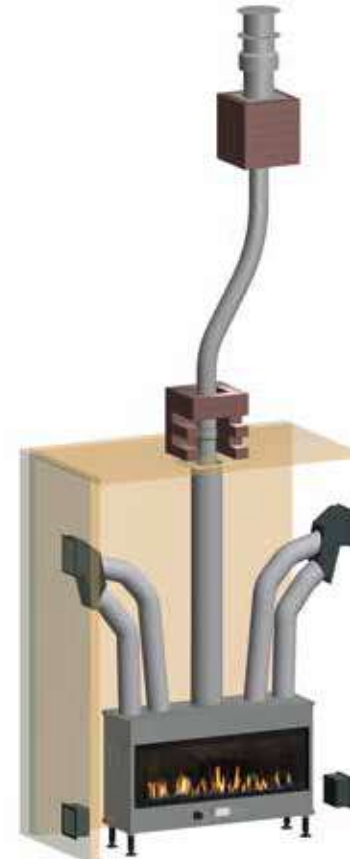
wall lead-through
Wanddurchgang



roof lead-through with
bend
Dachdurchgang



roof lead-through for
veranda
Dachdurchgang



connection to existing
chimney / Anschluß
an einen vorhandenen
Schornstein

Options Optionen



Diamond
Diamant



Sapphire
Safir



Large white pebbles
Grosse weisse Kieselsteine



Small white pebbles
kleine Kieselsteine Weiss



Wood logs
Holzset



Remote control
Fernbedienung

Large wood logs
Grosse Holzset



Grey Stone
Grauer Stein



Terracota light pebbles
Stein Terracota hell



Terracota dark pebbles
Stein Terracota dunkel



Black glass rear wall
Schwarzes Glas Spiegelrückwand
Luna Diamond



Metal rear wall
Metall-Rückwand
Luna Diamond / Interra

8-year warranty on the general structure
2 years warranty on internal moving parts
No warranty on glass

8 Jahre Garantie auf den Stahlkörper.
2 Jahre Garantie auf innenliegende bewegliche Teile.
Wir übernehmen keine Garantie für Glas.



PASSION FOR FIRE

Extra

Design convection outlets / Designgitter Mod. dep. n° 000483359-0001

Finishing dimensions / sichtbare Abmessungen 250 x 200 mm
 Installation size / Einbaumaß 230 x 180 mm ¹

Finishing dimensions / sichtbare Abmessungen 1223 x 82 mm
 Installation size / Einbaumaß 1200 x 64 mm ²

Finishing dimensions / sichtbare Abmessungen 420 x 82 mm
 Installation size / Einbaumaß 407 x 67 mm ³

Suction grille / Luftungsgitter

Finishing dimensions / sichtbare Abmessungen 200 x 200 mm
 Installation size / Einbaumaß 176 x 181 mm ⁴

Finishing dimensions / sichtbare Abmessungen 250 x 100 mm
 Installation size / Einbaumaß 230 x 80 mm ⁵

General accessories / Zubehör

Bio-Clean M-Design

High-teflon oil / High-teflon Öl

Aerosol black or anthracite / Farbsprühdose Schwarz oder Anthrazit



Grill colour range Farben design- und Lüftungsgitter

white
Weiss



gray
Grau



alu
Alu



black
Schwarz



**Notes
Notizen**



PASSION FOR FIRE

Even though we use every means available to offer you the best service, we are not free of human or mechanical mistakes. It is possible that certain information is outdated, since we keep on optimizing our products. This means that certain products can differ from the illustrations in this catalogue. M-Design has the right to change prices and models without prior notice and denies any responsibility from judicial proceeding based on this catalogue.

Selbst wenn wir alle möglichen Ressourcen zutreffen um Ihnen den besten Service zu bieten, sind wir nicht gegen menschliche oder mechanischen Fehlern geschützt. Es kann vorkommen daß bestimmte Daten veraltet sind, da wir weiterhin unsere Produkte verbessern. Bestimmte Produkte können daher von den Abbildungen in diesem Katalog abweichen. M-Design behält sich das Recht vor, Preise und Modelle ohne Vorankündigung zu ändern und übernimmt keinerlei Verantwortung für den Fall der Rechtsverfolgung zu diesem Katalog.



The paper used for this catalogue comes from a sustainably managed forest.

Das Papier in diesem Katalog stammt aus nachhaltig bewirtschafteten Wäldern.



PASSION FOR FIRE



BEZOEK ONZE WEBSITE
CONSULTEZ NOTRE SITE WEB

VISIT OUR WEBSITE
BESUCHEN SIE UNSERE WEBSITE

WWW.M-DESIGN.BE

