



PASSION FOR FIRE
WOOD / HOLZ LUNA GOLD+ / ARGENTO





M
design

passion for fire



CEO - Bart Goovaerts

At M-design, fire has always been the basic principle for every design. We have chosen plain and straight lines to highlight the dancing flames. Allow yourself to be seduced by the warmth and strength of the fire, which is controlled by state-of-the-art technology to guarantee you comfort. Feel free to ask for advice. We feel at home in every type of interior. Ready for the initiation?

M-design stellt bei jedem Projekt das Feuer in den Mittelpunkt. Um die Flammen optimal wirken zu lassen, haben wir schlichte und klare Linien gewählt. Lassen Sie sich von der Wärme und der Kraft des Feuers verzaubern, verbunden mit dem Einsatz von Spitzentechnologie als Garantie für Ihre Behaglichkeit. Zögern Sie nicht, uns um Rat zu fragen, egal in welchen Stil Ihre Innenräume gehalten sind. Sind Sie bereit, die Magie des Feuers in Ihrem Haus zu erleben?



SUSTAINABLE CHOICE DIE NACHHALTIGE WAHL



lift-door appliances
Heizkamine
hochschiebbar

Luna Gold+

6 horizontal
horizontal

16 vertical
vertikal

inserts
Einbaukassetten

Argento

26 horizontal
horizontal

36 square
quadrat

40 double-sided
Durchsicht



Stoves with lifting doors

Kamine mit automatischer Sichtscheibe

Experience the sensation of a real fireplace. You are so close to the flames, as if you could touch them. The window of the LUNA GOLD+ does not have an extra metal edge, which means you can always enjoy a maximal fire display, whether the window is open or closed. The glass stays clear for a long time and is easy to clean. Moreover, the unique air cleaning system and smoke damper provide a high efficiency.

In the collection of wood fireplaces, ARGENTO is our base model: a basic appliance with a moderate design, but with the same patented combustion techniques, the same superb quality and the same durability. Do you wish for an appliance with a convection mantle after all? Then the upgrade to ARGENTO Premium is the logical choice. Every Argento is delivered with a standard frame.

Erleben Sie den Nervenkitzel eines echten Feuer. Sie befinden sich nun so nah, dass Sie es berühren könnten. Die LUNA GOLD+ hat keine zusätzliche Metallkanten am Fenster, so daß Sie immer die maximale Flammenspiel sehen, geöffnet oder geschlossen. Das Glas bleibt lange sauber und ist leicht zu reinigen. Eine einzigartige Scheibenspülsystem und Flamplatten sorgen für einen hohen Wirkungsgrad. Im Bereich von Holzkamine ist ARGENTO unseres Grundmodel mit eher nüchterne Ausführung, aber mit gleichem patentierte Verbrennungssystem, mit gleicher hohe Qualität und Langlebigkeit. Möchten Sie ein Gerät mit Mantelkonvektion? Dann ist ein Upgrade nach die ARGENTO Premium die logische Wahl. Bei jeder Argento kommt Standard ein Rahmen.

Luna Gold +

sided stove / einseitig page/Seite

Luna 700 Hs Diamond	■	6-7
Luna 700 H Diamond	■	6-7

Luna 850 H Diamond	■	8-9
Luna 1000 H Diamond	■	10-11
Luna 1150 H Diamond	■	12-13
Luna 1300 H Diamond	■	14-15

Luna 550 Vs Diamond	■	16-17
Luna 550 V Diamond	■	18-19
Luna 850 V Diamond	■	20-21
Luna 1000 V Diamond	■	22-23
Luna 1150 V Diamond	■	24-25

Argento

sided stove / einseitig page/Seite

Argento 750 H Basic / Premium	■	26-27
Argento 900 H Basic / Premium	■	28-29

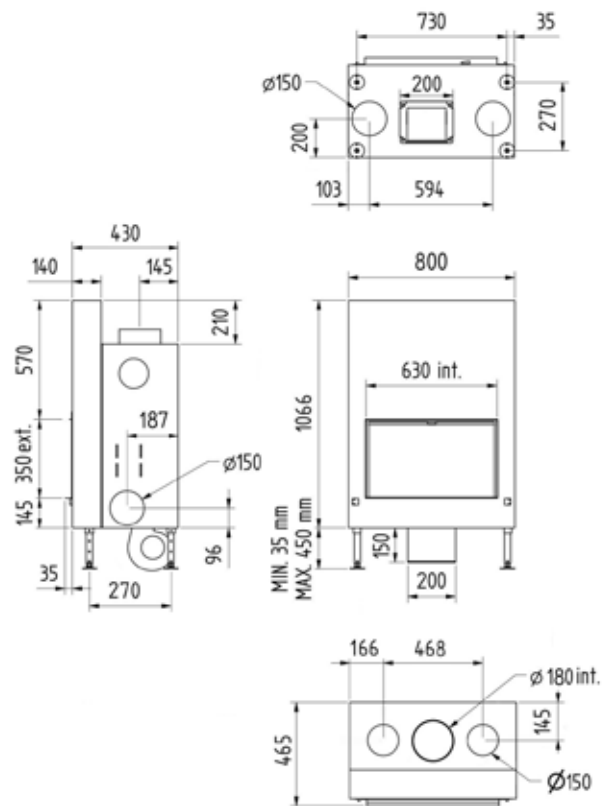
Argento 1050 H Basic / Premium	■	30-31
Argento 1200 H Basic / Premium	■	32-33
Argento 1350 H Basic / Premium	■	34-35

Argento 900 V Basic / Premium	■	36-37
Argento 1050 V Basic / Premium	■	38-39

double-sided / Durchsicht

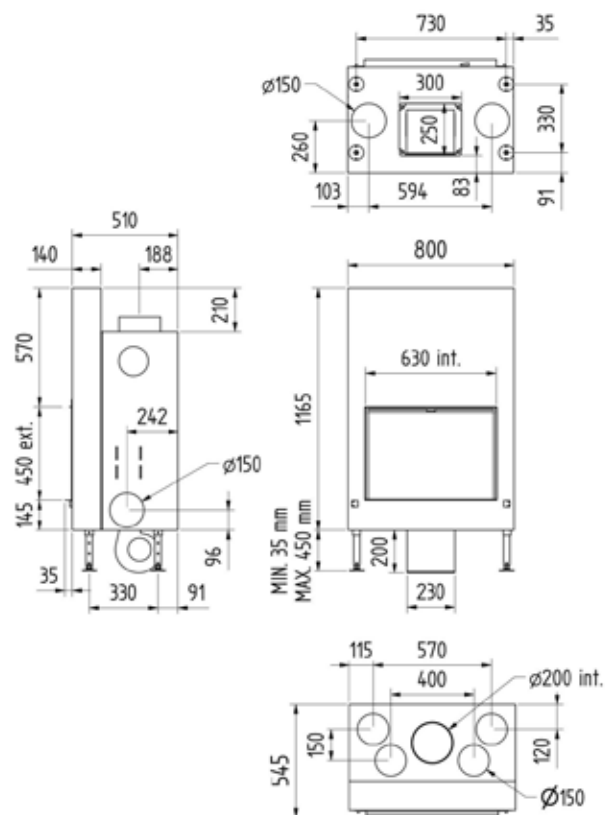
Argento 900 DH Basic / Premium	□ □	40-41
Argento 1050 DH Basic / Premium	□ □	42-43
Argento 1200 DH Basic / Premium	□ □	44-45
Argento 1350 DH Basic / Premium	□ □	44-45

Luna 700HS GOLD +



output / Leistung	5-9 KW
efficiency / Wirkungsgrad	82 %
weight / Gewicht	160 kg
finished size / sichtbare Abmessung	350 x 630 mm
flue connection / Abgasrohr	$\varnothing 180$ mm
chimney / Schornsteindurchmesser	150/150

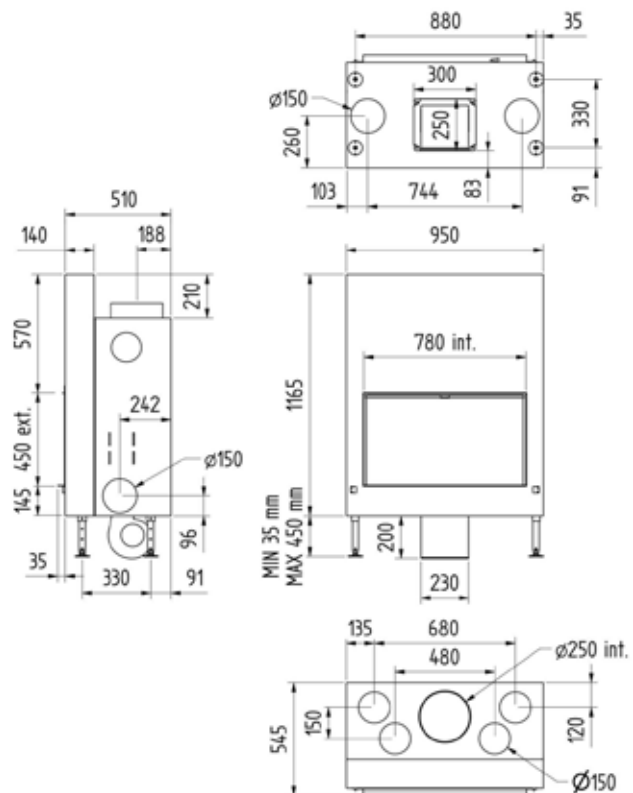
Luna 700H GOLD +



output / Leistung	7-12 KW
efficiency / Wirkungsgrad	83,8 %
weight / Gewicht	185 kg
finished size / sichtbare Abmessung	450x630 mm
flue connection / Abgasrohr	$\varnothing 200$ mm
chimney / Schornsteindurchmesser	180/180



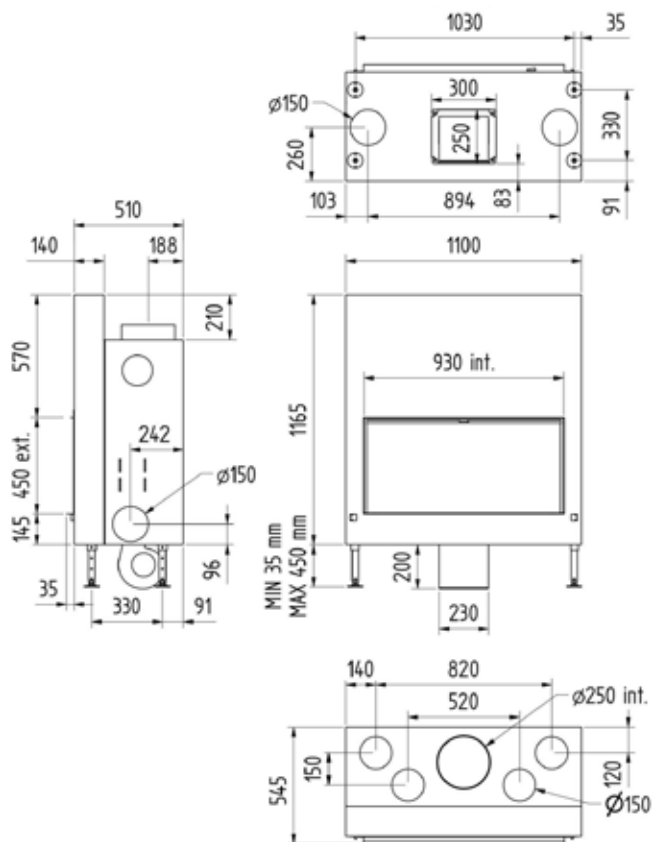
Luna 850 H GOLD +



output / Leistung	8-13 KW
efficiency / Wirkungsgrad	83,2 %
weight / Gewicht	215 kg
finished size / sichtbare Abmessung	450x780 mm
flue connection / Abgasrohr	\varnothing 250 mm
chimney / Schornsteindurchmesser	200/200



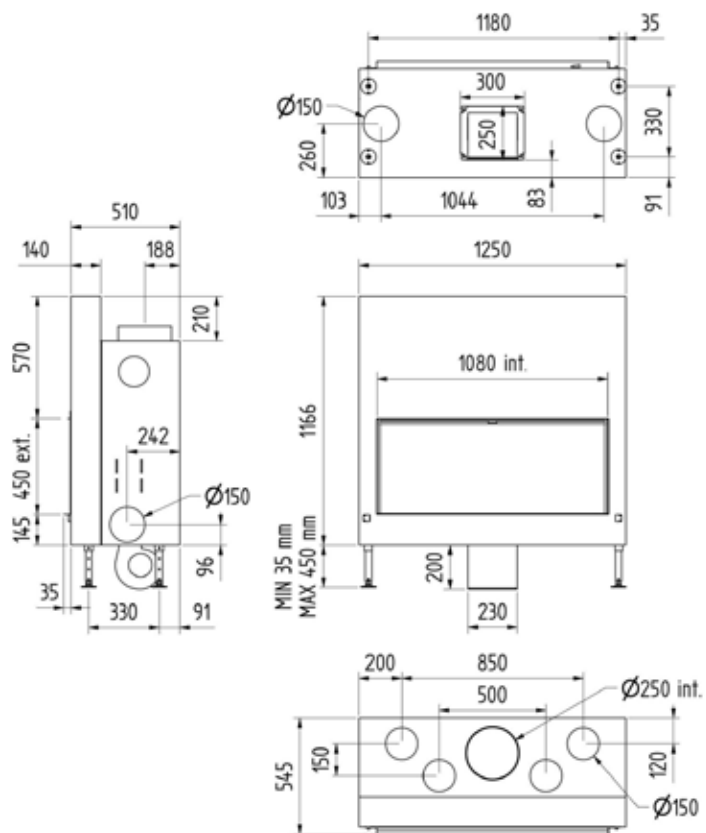
Luna 1000 H GOLD +



output / Leistung	9-14 KW
efficiency / Wirkungsgrad	82,7 %
weight / Gewicht	240 kg
finished size / sichtbare Abmessung	450x930 mm
flue connection / Abgasrohr	\varnothing 250 mm
chimney / Schornsteindurchmesser	200/200



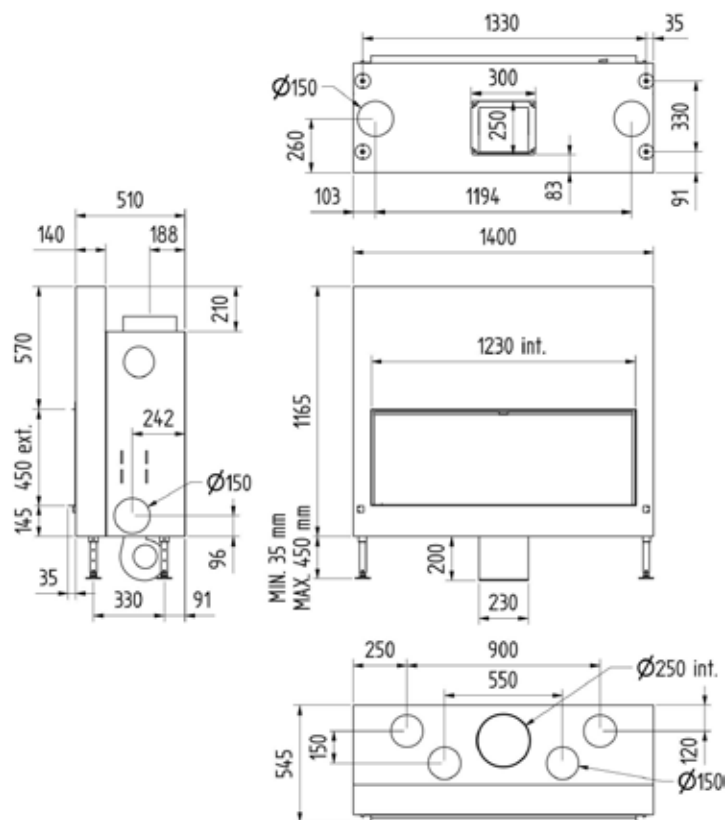
Luna 1150 H GOLD +



output / Leistung	10-15 KW
efficiency / Wirkungsgrad	82,3 %
weight / Gewicht	270 kg
finished size / sichtbare Abmessung	450x1080 mm
flue connection / Abgasrohr	Ø 250 mm
chimney / Schornsteindurchmesser	200/200



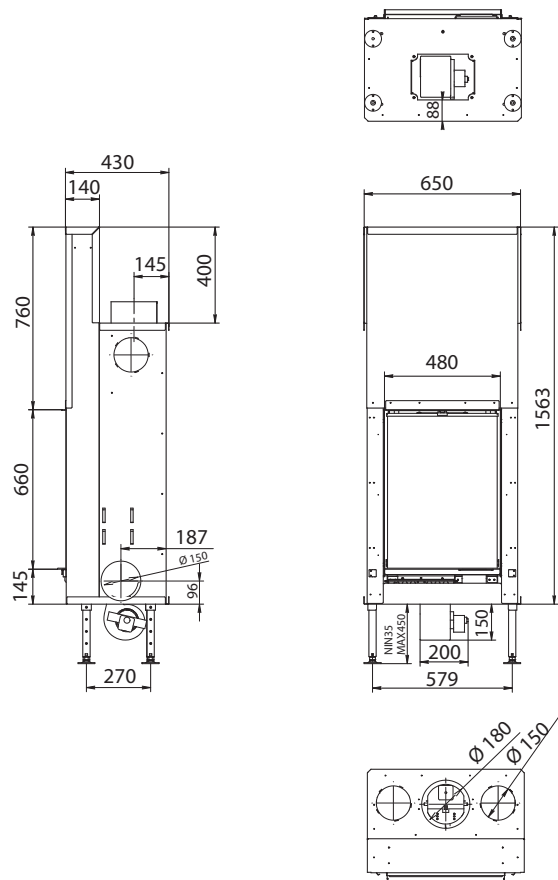
Luna 1300 H GOLD +



output / Leistung	10-16 KW
efficiency / Wirkungsgrad	80,4 %
weight / Gewicht	295 kg
finished size / sichtbare Abmessung	450x1230 mm
flue connection / Abgasrohr	$\varnothing 250$ mm
chimney / Schornsteindurchmesser	200/200



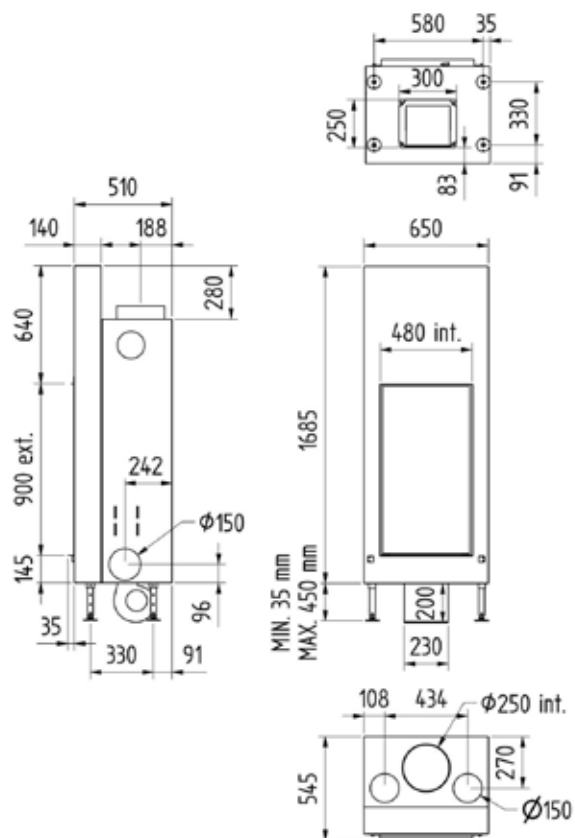
Luna 550 VS GOLD +



output / Leistung	6-10 kW
efficiency / Wirkungsgrad	79 %
weight / Gewicht	165 kg
finished size / sichtbare Abmessung	660x480 mm
flue connection / Abgasrohr	$\varnothing 180$ mm
chimney / Schornsteindurchmesser	150/150



Luna 550 V GOLD +

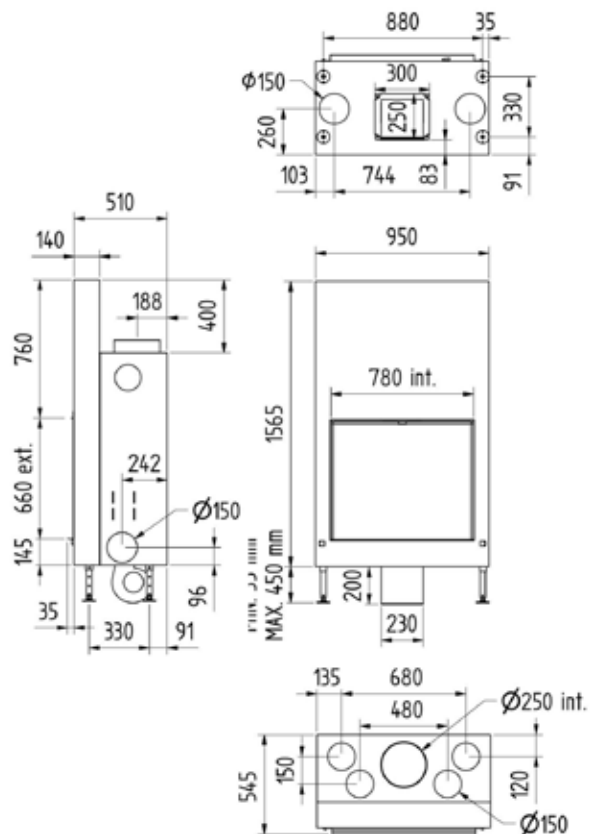


output / Leistung	8-12 KW
efficiency / Wirkungsgrad	77,8 %
weight / Gewicht	220 kg
finished size / sichtbare Abmessung	480x900 mm
flue connection / Abgasrohr	$\text{\O} 250$ mm
chimney / Schornsteindurchmesser	200/200





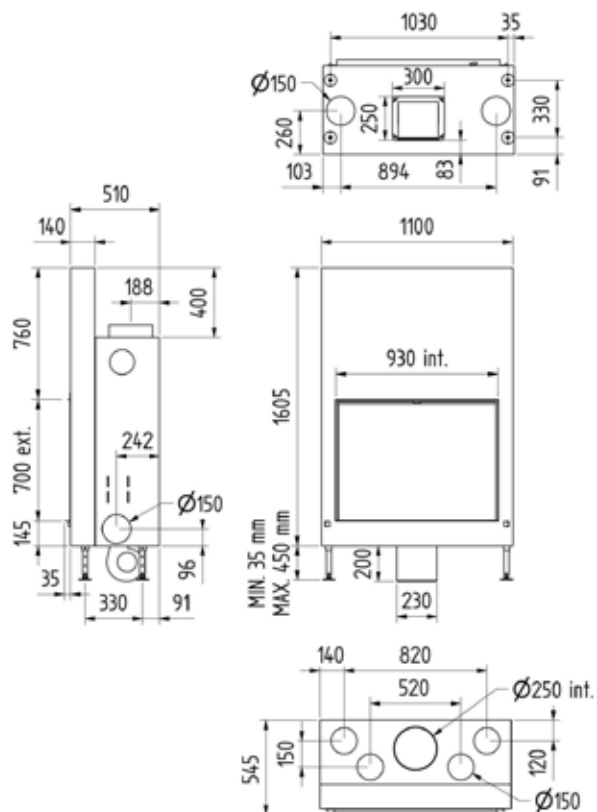
Luna 850 V GOLD +



output / Leistung	9-14 KW
efficiency / Wirkungsgrad	78,6 %
weight / Gewicht	250 kg
finished size / sichtbare Abmessung	660x780 mm
flue connection / Abgasrohr	$\varnothing 250$ mm
chimney / Schornsteindurchmesser	200/200



Luna 1000 V GOLD +

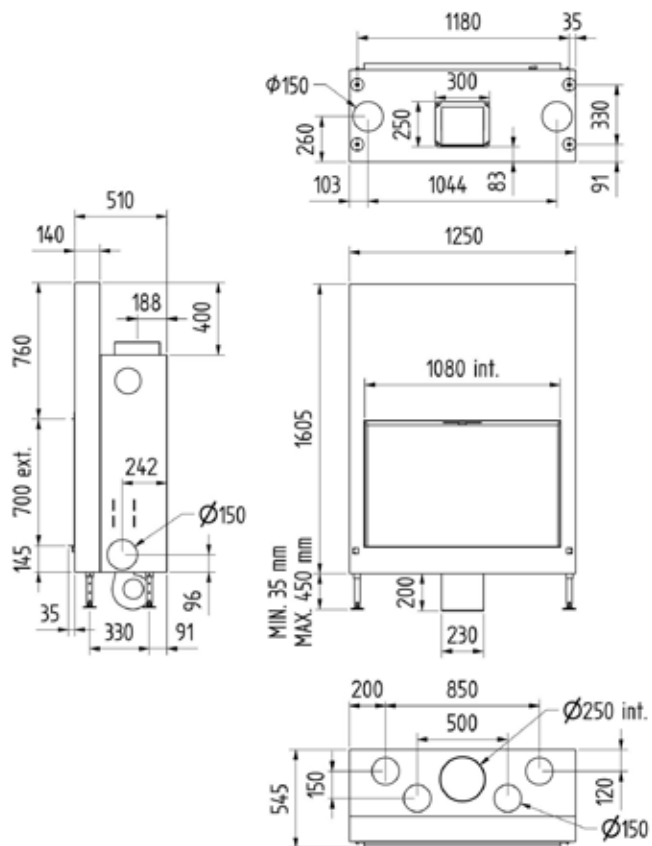


output / Leistung	10-15 KW
efficiency / Wirkungsgrad	78,6 %
weight / Gewicht	285 kg
finished size / sichtbare Abmessung	700x930 mm
flue connection / Abgasrohr	\varnothing 250 mm
chimney / Schornsteindurchmesser	200/200





Luna 1150 V GOLD +



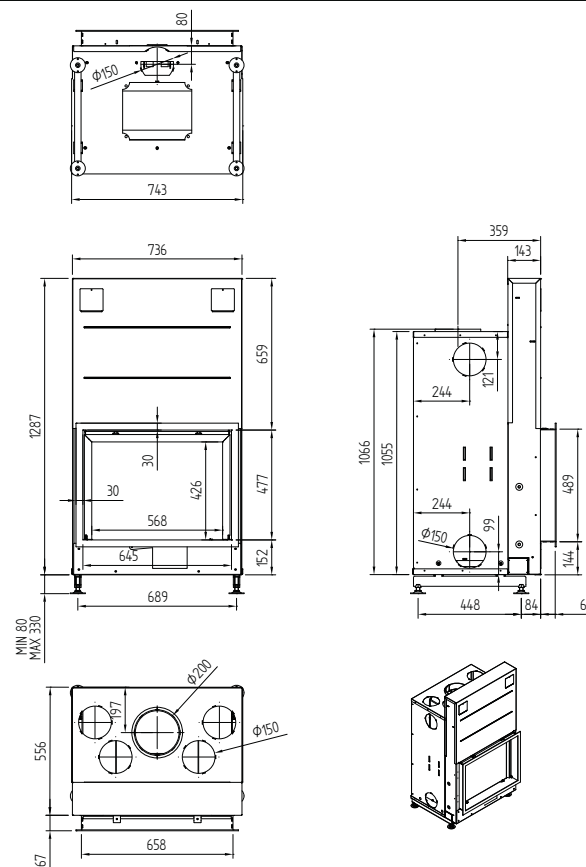
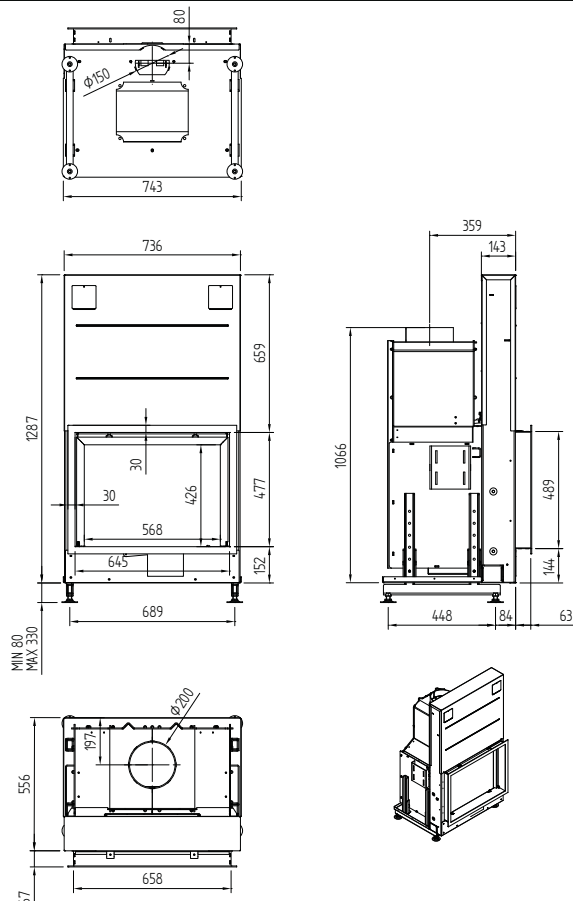
output / Leistung	11-16 KW
efficiency / Wirkungsgrad	78,6 %
weight / Gewicht	300 kg
finished size / sichtbare Abmessung	700x1080 mm
flue connection / Abgasrohr	$\varnothing 250$ mm
chimney / Schornsteindurchmesser	200/200





ARGENTO 750 H BASIC

ARGENTO 750 H PREMIUM

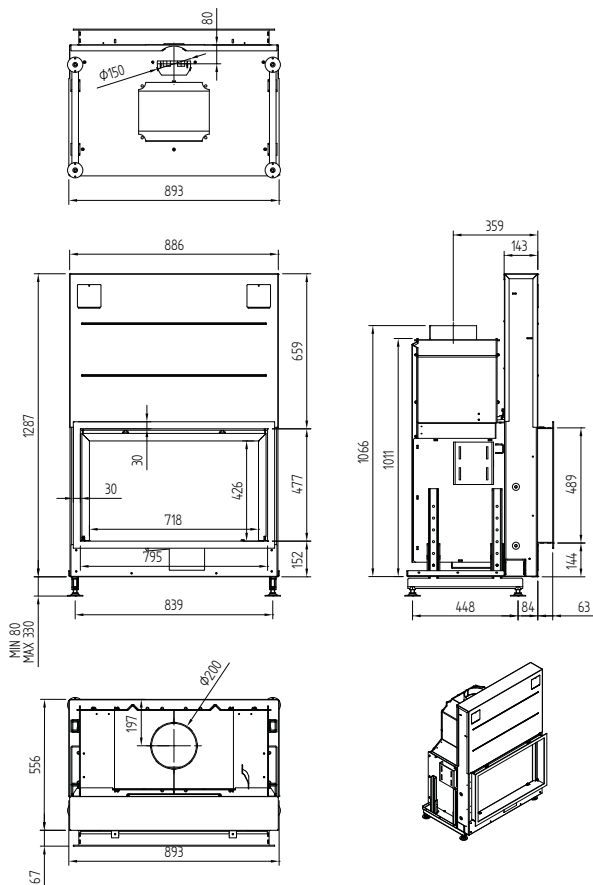


output / Leistung	3 - 11 KW
efficiency / Wirkungsgrad	81 %
weight / Gewicht	205 kg
finished size / sichtbare Abmessung	489x658 mm
flue connection / Abgasrohr	Ø 200 mm
chimney / Schornsteindurchmesser	200/200

output / Leistung	3 - 11 KW
efficiency / Wirkungsgrad	81 %
weight / Gewicht	225 kg
finished size / sichtbare Abmessung	489x658 mm
flue connection / Abgasrohr	Ø 200 mm
chimney / Schornsteindurchmesser	200/200

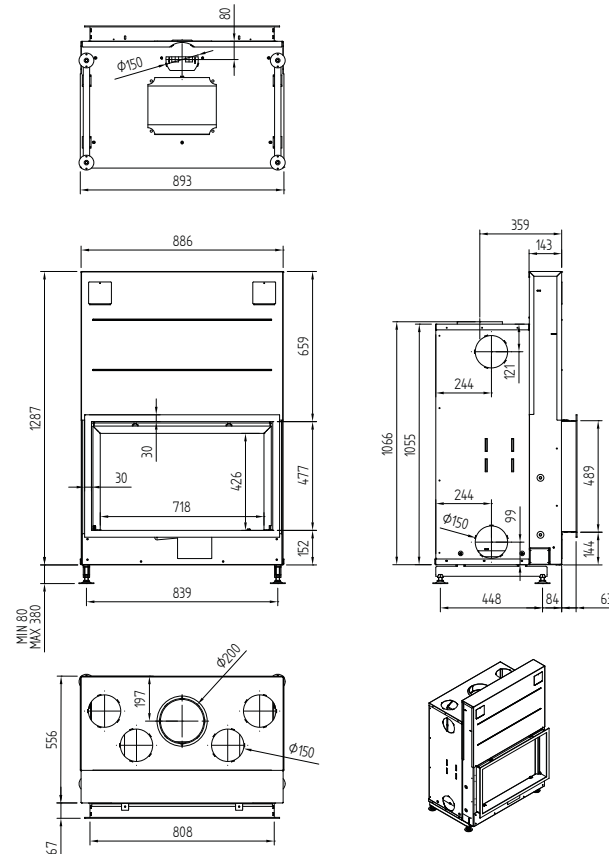


ARGENTO 900 H BASIC



output / Leistung	3,5 - 13 KW
efficiency / Wirkungsgrad	81 %
weight / Gewicht	230 kg
finished size / sichtbare Abmessung	489x893mm
flue connection / Abgasrohr	Ø 200 mm
chimney / Schornsteindurchmesser	200/200

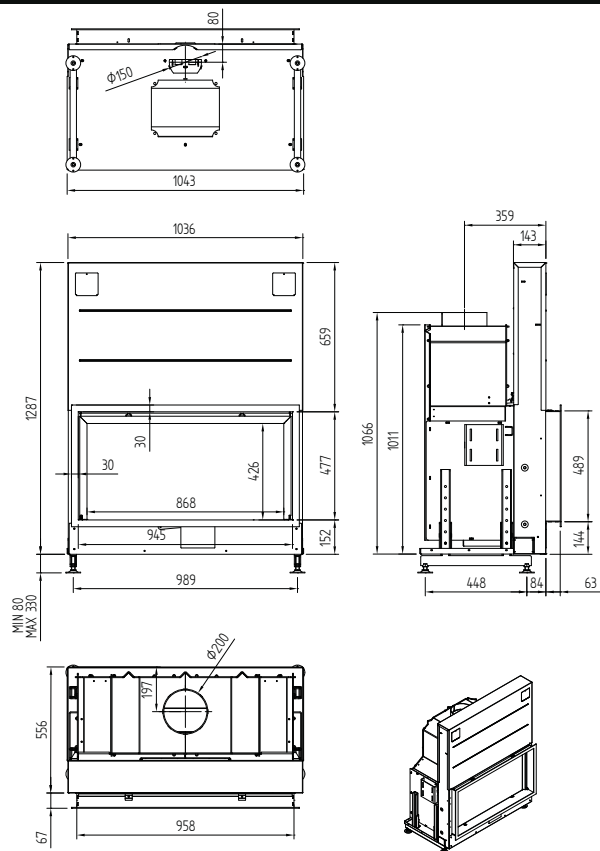
ARGENTO 900 H PREMIUM



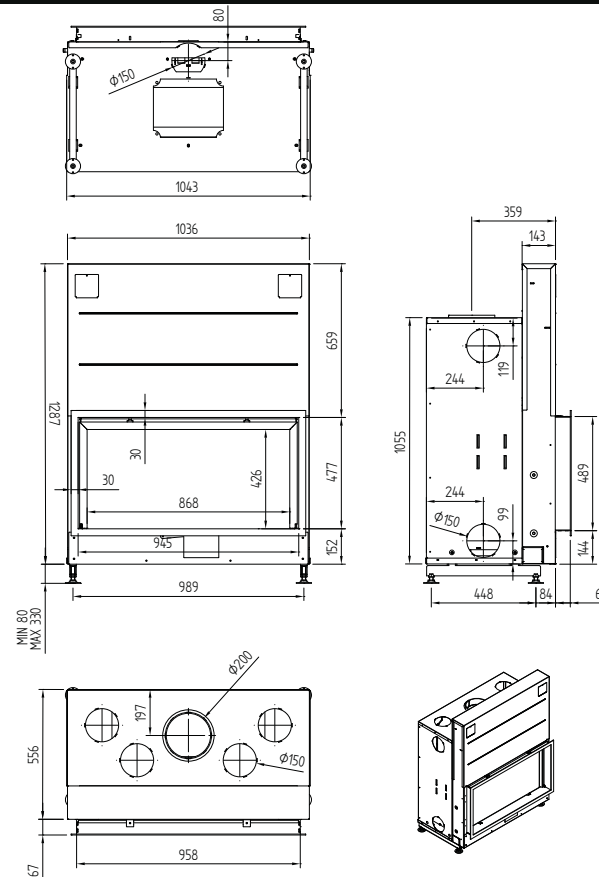
output / Leistung	3,5 - 13 KW
efficiency / Wirkungsgrad	81 %
weight / Gewicht	245 kg
finished size / sichtbare Abmessung	489x893mm
flue connection / Abgasrohr	Ø 200 mm
chimney / Schornsteindurchmesser	200/200



ARGENTO 1050 H BASIC



ARGENTO 1050 H PREMIUM

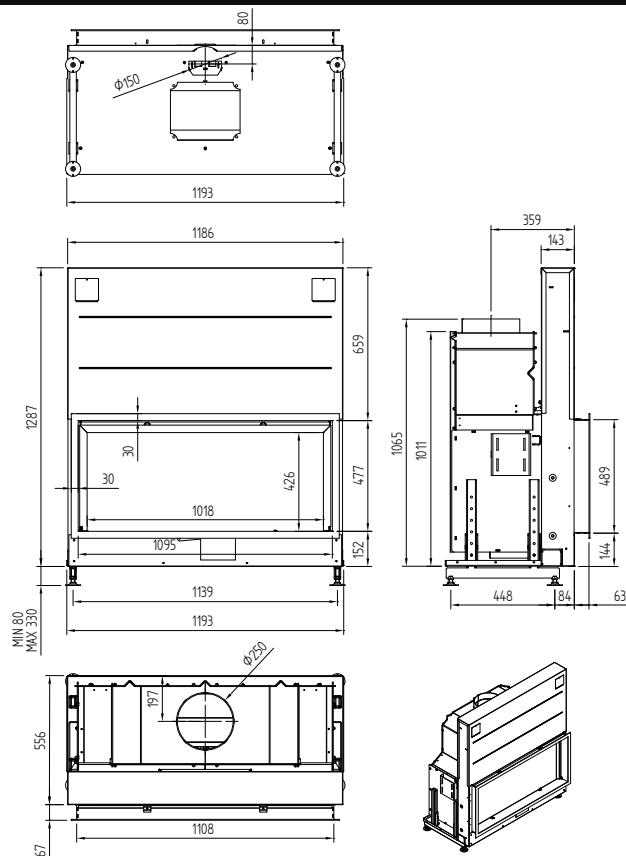


output / Leistung	4-14 KW
efficiency / Wirkungsgrad	81 %
weight / Gewicht	260 kg
finished size / sichtbare Abmessung	489x958 mm
flue connection / Abgasrohr	Ø 200 mm
chimney / Schornsteindurchmesser	200/200

output / Leistung	4 - 14 KW
efficiency / Wirkungsgrad	81 %
weight / Gewicht	285 kg
finished size / sichtbare Abmessung	489x958 mm
flue connection / Abgasrohr	Ø 200 mm
chimney / Schornsteindurchmesser	200/200

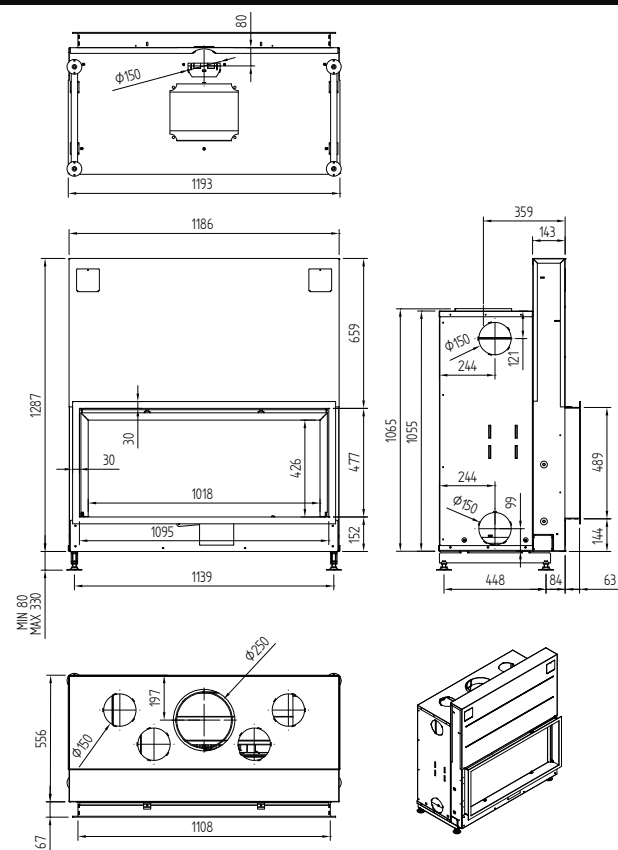


ARGENTO 1200 H BASIC



output / Leistung	4 - 14 KW
efficiency / Wirkungsgrad	81 %
weight / Gewicht	290 kg
finished size / sichtbare Abmessung	489x1108mm
flue connection / Abgasrohr	Ø 250 mm
chimney / Schornsteindurchmesser	200/200

ARGENTO 1200 H PREMIUM

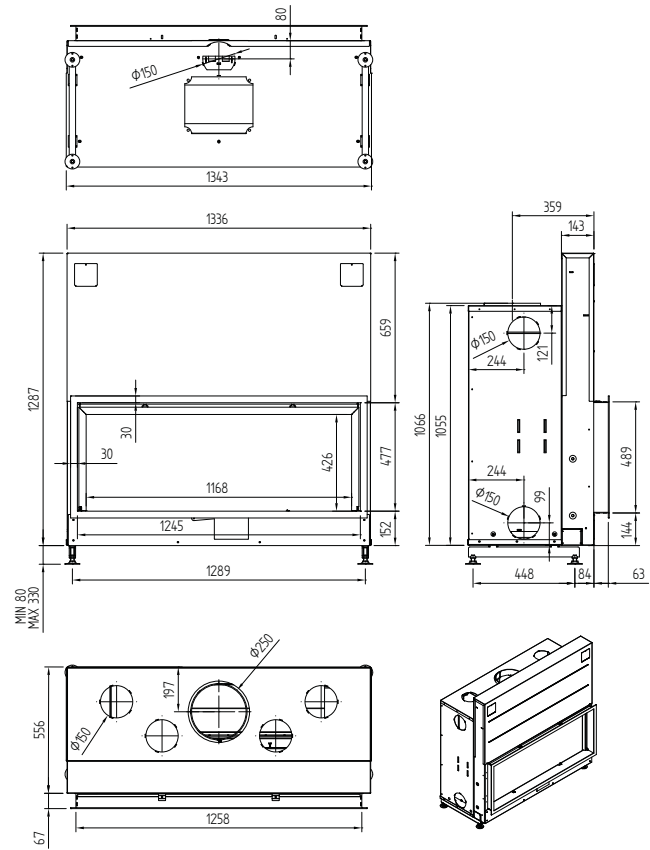
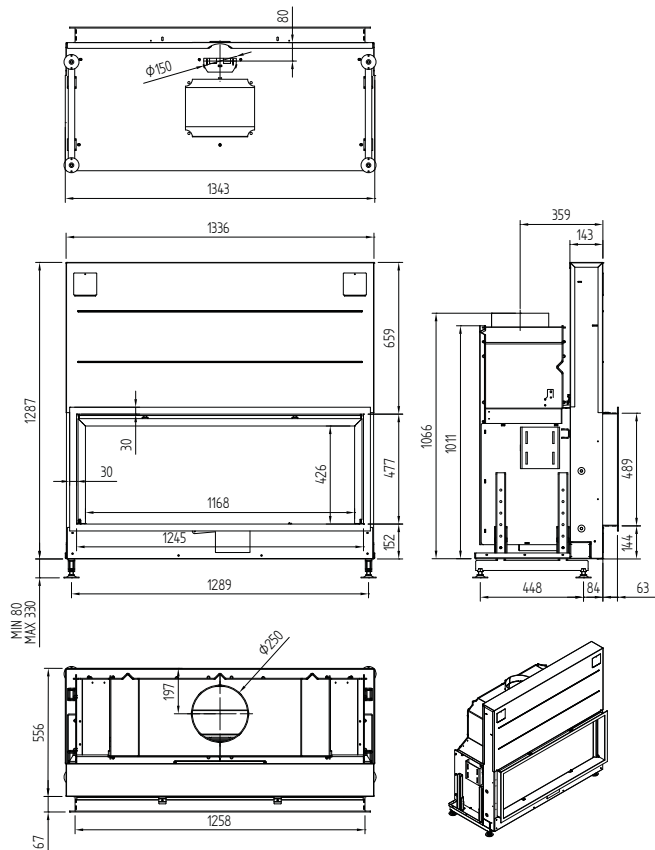


output / Leistung	4 - 14 KW
efficiency / Wirkungsgrad	81 %
weight / Gewicht	310 kg
finished size / sichtbare Abmessung	489x1108mm
flue connection / Abgasrohr	Ø 250 mm
chimney / Schornsteindurchmesser	200/200



ARGENTO 1350 H BASIC

ARGENTO 1350 H PREMIUM

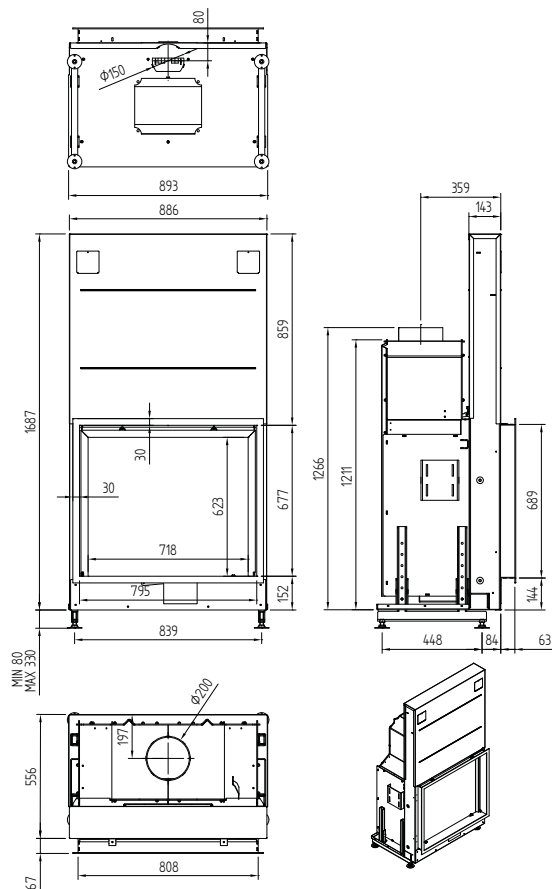


output / Leistung 8-14 KW
 efficiency / Wirkungsgrad 76 %
 weight / Gewicht 325 kg
 finished size / sichtbare Abmessung 489x1258mm
 flue connection / Abgasrohr $\phi 250$ mm
 chimney / Schornsteindurchmesser 250/250

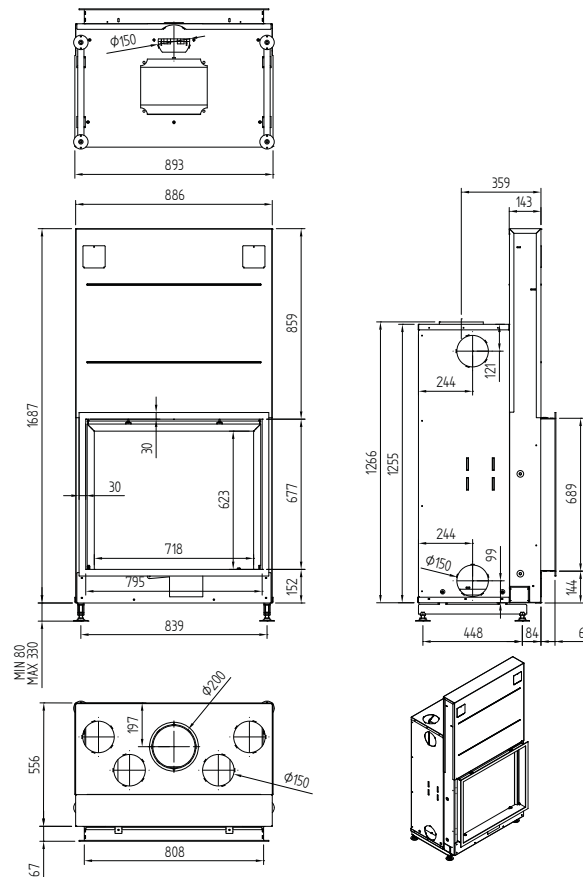
output / Leistung 8-14 KW
 efficiency / Wirkungsgrad 76 %
 weight / Gewicht 350 kg
 finished size / sichtbare Abmessung 489x1258 mm
 flue connection / Abgasrohr $\phi 250$ mm
 chimney / Schornsteindurchmesser 250/250



ARGENTO 900 V BASIC



ARGENTO 900 V PREMIUM



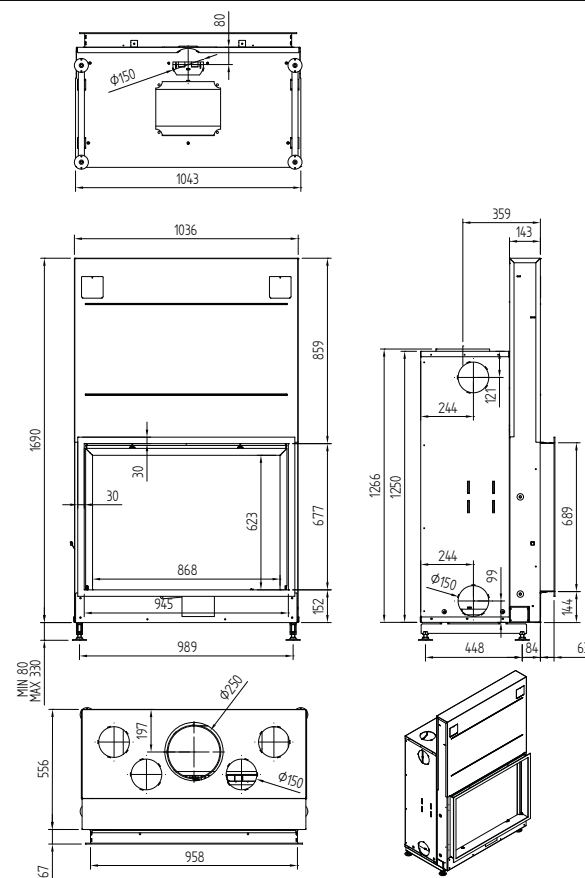
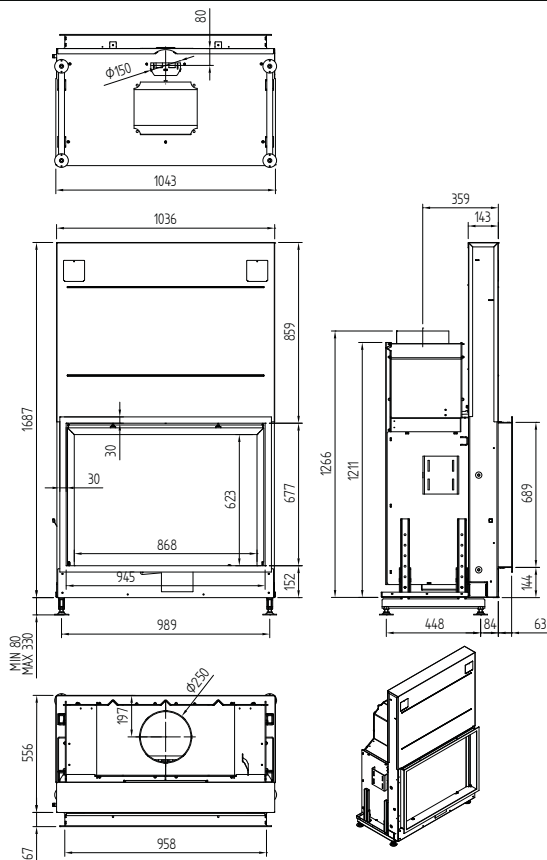
output / Leistung 3,5 - 13 KW
 efficiency / Wirkungsgrad 81 %
 weight / Gewicht 270 kg
 finished size / sichtbare Abmessung 689x808mm
 flue connection / Abgasrohr \varnothing 200 mm
 chimney / Schornsteindurchmesser 200/200

output / Leistung 3,5 - 13 KW
 efficiency / Wirkungsgrad 81 %
 weight / Gewicht 290 kg
 finished size / sichtbare Abmessung 689x808 mm
 flue connection / Abgasrohr \varnothing 200 mm
 chimney / Schornsteindurchmesser 200/200



ARGENTO 1050 V BASIC

ARGENTO 1050 V PREMIUM

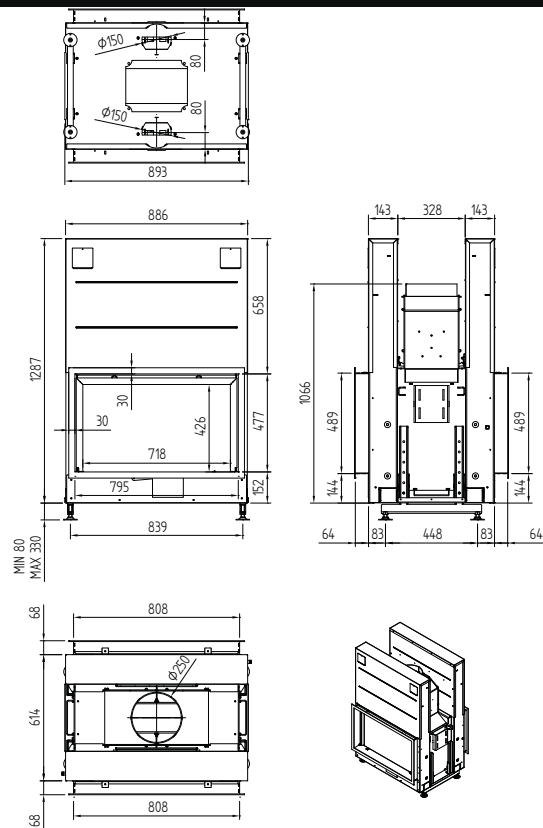


output / Leistung	4 - 14 KW
efficiency / Wirkungsgrad	81 %
weight / Gewicht	300 kg
finished size / sichtbare Abmessung	689x958 mm
flue connection / Abgasrohr	Ø 250 mm
chimney / Schornsteindurchmesser	200/200

output / Leistung	4 - 14 KW
efficiency / Wirkungsgrad	81 %
weight / Gewicht	320 kg
finished size / sichtbare Abmessung	689x958 mm
flue connection / Abgasrohr	Ø 250 mm
chimney / Schornsteindurchmesser	200/200

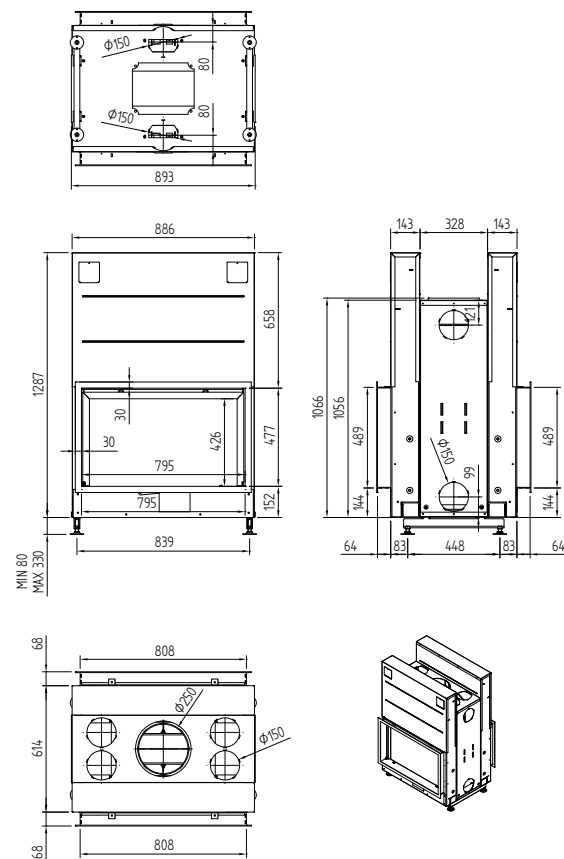


ARGENTO 900 DH BASIC



output / Leistung	3,5 - 13 kW
efficiency / Wirkungsgrad	80 %
weight / Gewicht	310 kg
finished size / sichtbare Abmessung	489x808 mm
flue connection / Abgasrohr	Ø 250 mm
chimney / Schornsteindurchmesser	200/200

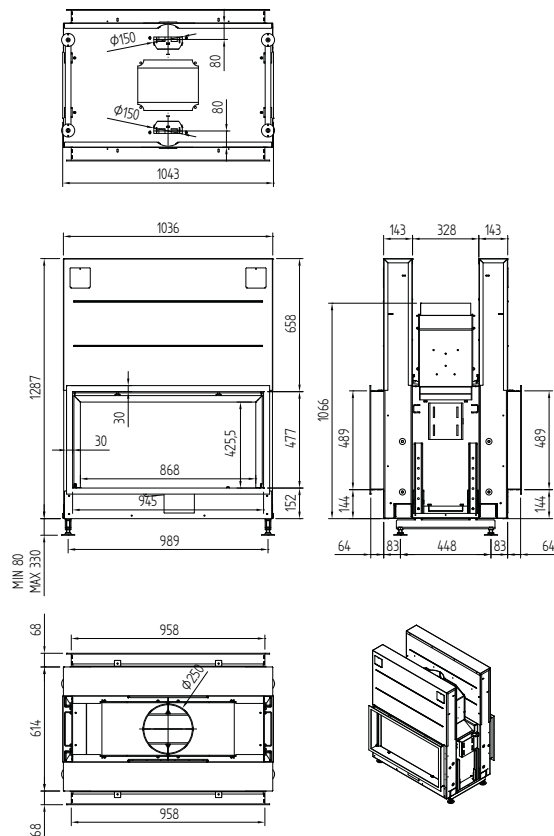
ARGENTO 900 DH PREMIUM



output / Leistung	3,5 - 13 kW
efficiency / Wirkungsgrad	80 %
weight / Gewicht	320 kg
finished size / sichtbare Abmessung	489x808 mm
flue connection / Abgasrohr	Ø 250 mm
chimney / Schornsteindurchmesser	200/200

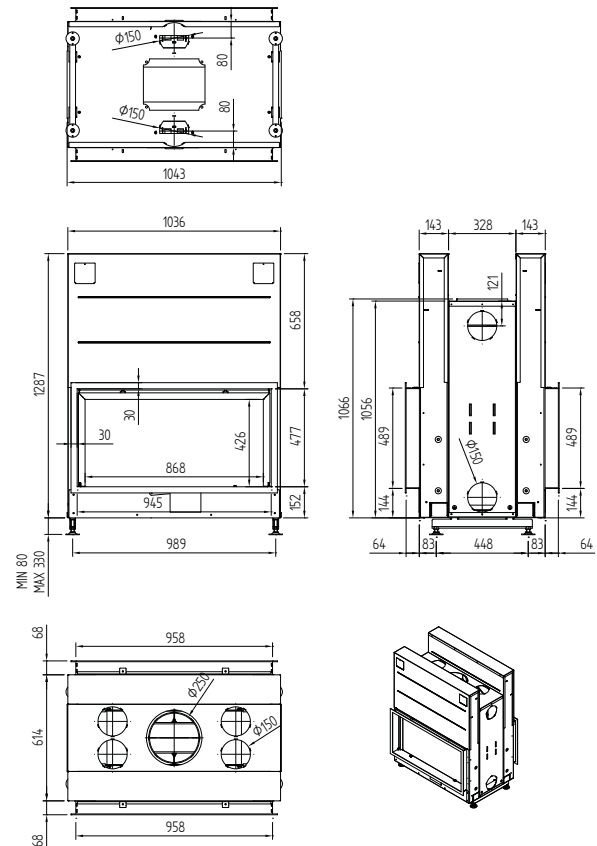


ARGENTO 1050 DH BASIC



output / Leistung	4 - 14 KW
efficiency / Wirkungsgrad	80 %
weight / Gewicht	340 kg
finished size / sichtbare Abmessung	489x958 mm
flue connection / Abgasrohr	Ø 250 mm
chimney / Schornsteindurchmesser	200/200

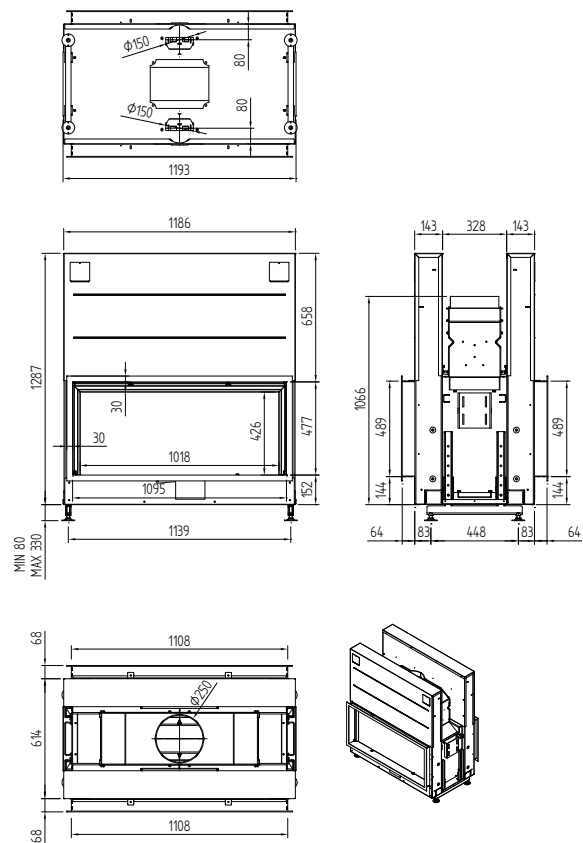
ARGENTO 1050 DH PREMIUM



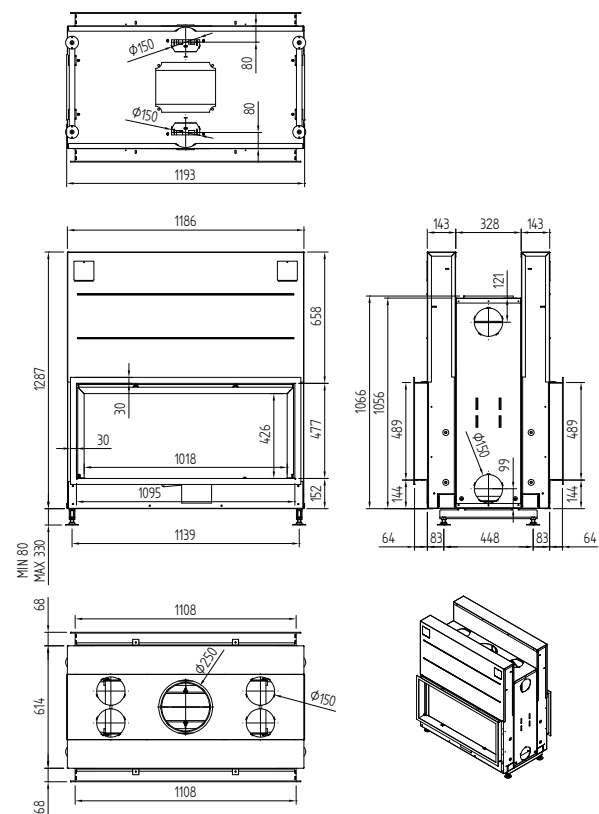
output / Leistung	4 - 14 KW
efficiency / Wirkungsgrad	80 %
weight / Gewicht	350 kg
finished size / sichtbare Abmessung	489x958 mm
flue connection / Abgasrohr	Ø 250 mm
chimney / Schornsteindurchmesser	200/200



ARGENTO 1200 DH BASIC



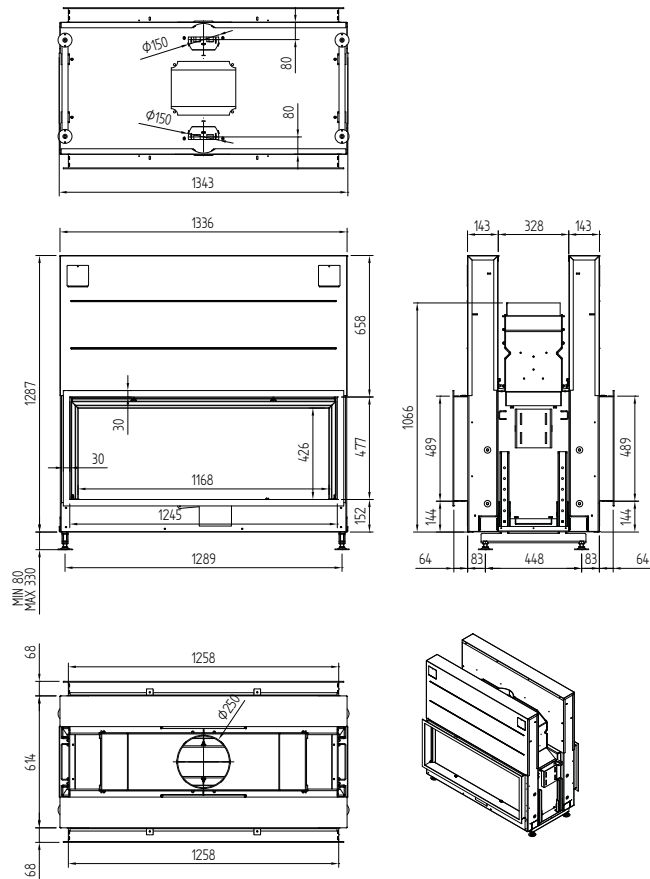
ARGENTO 1200 DH PREMIUM



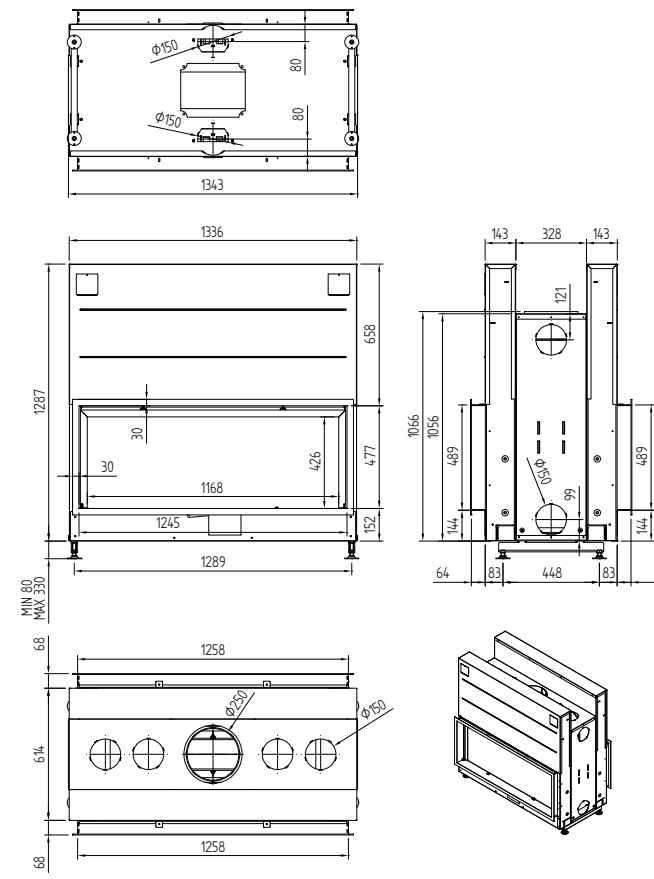
output / Leistung 5 - 15 KW
 efficiency / Wirkungsgrad 80 %
 weight / Gewicht 370 kg
 finished size / sichtbare Abmessung 489x1108 mm
 flue connection / Abgasrohr Ø 250 mm
 chimney / Schornsteindurchmesser 200/200

output / Leistung 5 - 15 KW
 efficiency / Wirkungsgrad 80 %
 weight / Gewicht 380 kg
 finished size / sichtbare Abmessung 489x1108 mm
 flue connection / Abgasrohr Ø 250 mm
 chimney / Schornsteindurchmesser 200/200

ARGENTO 1350 DH BASIC



ARGENTO 1350 DH PREMIUM



output / Leistung 6 - 16 KW
 efficiency / Wirkungsgrad 80 %
 weight / Gewicht 370 kg
 finished size / sichtbare Abmessung 489x1258 mm
 flue connection / Abgasrohr Ø 250 mm
 chimney / Schornsteindurchmesser 200/200

output / Leistung 6 - 16 KW
 efficiency / Wirkungsgrad 80 %
 weight / Gewicht 410 kg
 finished size / sichtbare Abmessung 489x1258 mm
 flue connection / Abgasrohr Ø 250 mm
 chimney / Schornsteindurchmesser 200/200

Quality warranty Qualitätsmerkmale

1. Automatic lift-door system
2. Spark screen
3. Direct connection of fresh air to the unit. This means that we separate the channels for combustion air (in the stove) and convection air (in the living room). The external air can be connected underneath the fireplace. (adaptor piece for connecting this external air from the side is available as an option)
4. System that automatically opens and closes the primary air valve to divert the combustion air when opening or closing the door
5. Baffle plate system. The new patented combustion system ensures optimum combustion and maximum efficiency
6. Manual adjustment for the direct air supply for combustion purposes
7. Convection air intake
8. Warm air vents
9. User-friendly cleaning of the window. This tilts open at a 45° angle
10. Fan (optional)
11. Comes standard delivered with adjustable legs

Warranty

- 8 year warranty on the general structure
- 2 year warranty on internal moving parts and on the smoke damper
- 1 year warranty on fans and dimmer
- No warranty on glass, rope seal and vermiculite interior

Luna Gold +

1. Automatische Sichtscheibe
2. Funkenschutzgitter
3. Externer Verbrennungsluftanschluss. Das heißt, das es getrennte Kanäle für die Verbrennungsluft (im Kamin) und die Konvektionsabluft (im Wohnraum) gibt. Die Verbrennungsluft wird von unten angeschlossen. Mit dem passenden Adapter kann Sie auch seitlich angeführt werden (optional)
4. Bypass-Klappe. Bei Betätigung der Tür öffnet und schließt sich diese automatisch.
5. Umlenkssystem. Das neue patentierte Verbrennungssystem sorgt für eine optimale Verbrennung und maximale Effizienz.
6. Manuelle Regelung der Verbrennungsluft
7. Konvektionszuluft
8. Warmluftausgänge
9. Praktische Klapptüre zur Glasreinigung. Diese hat einen Öffnungswinkel von 45 Grad
10. Ventilator (optional)
11. Höhenverstellbare Füße sind Standard

Garantie

- 8 Jahre Garantie auf den Stahlkörper
- 2 Jahre Garantie auf innenliegende bewegliche Teile
- 1 Jahr Garantie auf alle Elektronikteile
- Wir übernehmen keine Garantie für: Glasbruch, Innenraumauskleidung, Dichtungen und Dekorationsartikel





Iron cast
Feuerraumauskleidung



Fine ribbed / Fein gerillt



Wide ribbed / Groß gerillt



Metal cast
Feuerraumauskleidung



Vermiculite
Chamoflex



8-year warranty on:
the general structure
8 Jahre Garantie auf
den Stahlkörper. Unsere
Kamine brauchen keinen
Feinstaubfilter.



PASSION FOR FIRE

Frames Rahmen

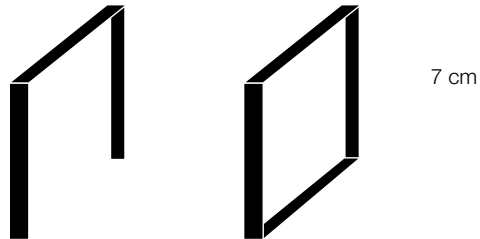
Luna Gold +

Sided and double-sided models / Einseitig und Durchsicht



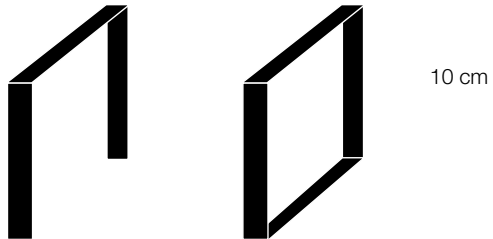
3,5 cm

INTERIOR FRAME
INNENRAHMEN 3,5 CM
3 sided / 3 Seiten



7 cm

INSIDE FRAME
INNENRAHMEN 7 CM
3 sided / 3 Seiten



10 cm

INSIDE FRAME
INNENRAHMEN 10 CM
3 sided / 3 Seiten



2 cm

FINISHING FRAME / AUßENRAHMEN 2 cm
4 sided / 4 Seiten

The design frame needs to be mounted onto an inner frame /
Der Design-Rahmen muss auf einem Innenrahmen montiert
werden

The flue's minimum height

with regard to its reduction

Mindesthöhe und Mindestdurchmesser

des Schornsteines bei offenen Betrieb

	Ø300	Ø250	Ø200	Ø180	Ø150	External air supply for combustion
Luna Gold +				> 4m	> 8m	1 Ø150
Luna 550VS +				> 7m		1 Ø150
Luna 550V +		≥ 4m	> 5m	> 7m		1 Ø150
Luna 700 HS +				> 4m	> 7m	1 Ø150
Luna 700 H +			> 4m	> 7m		1 Ø150
Luna 850 H +		≥ 4m	> 4m	> 7m		1 Ø150
Luna 1000 H +		≥ 4m	> 5m			1 Ø150
Luna 1150 H +		≥ 4m	> 6m			1 Ø150
Luna 1300 H +		≥ 5m	> 8m			1 Ø150
Luna 850 V +		≥ 4m	> 7m			1 Ø150
Luna 1000 V +		≥ 4m	> 8m			2 Ø150
Luna 1150 V +		≥ 5m	> 9m			2 Ø150

				Extern Luft für Verbrennung
<u>Argento</u>				
Argento 750 H B/P		≥ 4m	> 6m	1 Ø150
Argento 900 H B/P		≥ 4m	> 7m	1 Ø150
Argento 1050 H B/P		≥ 4m	> 7m	1 Ø150
Argento 1200 H B/P		≥ 4m	> 6m	1 Ø150
Argento 1350 H B/P		≥ 5m	> 8m	1 Ø150
Argento 900 V B/P		≥ 4m	> 7m	1 Ø150
Argento 1050 V B/P		≥ 4m	> 8m	1 Ø150
Argento 900 DH B/P		≥ 5m	> 7m	2 Ø150
Argento 1050 DH B/P		≥ 6m	≥ 8m	2 Ø150
Argento 1200 DH B/P		≥ 6m	≥ 8m	2 Ø150
Argento 1350 DH B/P		≥ 7m	≥ 9m	2 Ø150

The chimney flue must be built under strict conditions. Certain chimney configurations may demand a different diameter than the standard one. In such cases, please refer to the table for the height of the flue and the possibility to reduce it with a reduction piece.

Note: per 45° change of direction (= 2x 45° bend) add 1 m to the measurements in the table.

- The flue needs to be thermally insulated. The exit of the chimney and its position are extremely important.
- An individual flue cannot have more than two changes in direction.
- The corner of these changes in direction cannot be greater than 45° with its perpendicular.
- The existing hindrances in the vicinity of the chimney exit must be taken into account
- Do not connect more than one appliance per flue: choose the best and close off the ones that are not used.

Fireplaces can only burn with the door open under 'ideal conditions'

Der Schornstein ist der Motor Ihrer Feuerstätte, daher sollten gewisse Aspekte unbedingt eingehalten werden. Der Schornsteinquerschnitt und die wirksame Schornsteinhöhe müssen zur Feuerstätte passen. Die mögliche Größe der Feuerstätte ist abhängig vom Querschnitt und der wirksamen Schornsteinhöhe.

Gemessen vom Rauchrohranschluss am Schornstein bis zum oberen Ende des Schornsteins (Mündung), muss der Schornstein mind. 5 Meter hoch sein.

- Auch eine Berechnung nach DIN 13384 kann einen Funktionsnachweis bei geringerer als der geforderten Höhe erbringen. (Dies kann ein Fachbetrieb oder Ihr Schornsteinfeger für sie errechnen).
- Beachten Sie, dass wenn Ihr Schornstein nicht den Mindestanforderungen entspricht, sie sich evtl. für ein kleineres Gerät entscheiden müssen.
- In jedem Fall sollten Sie sich mit einem kompetenten Fachbetrieb vorher beraten.
- Die Tabelle sollte Ihnen einen kleinen Anhaltspunkt bei Ihrer Entscheidung geben.

Ein offener Betrieb des Kamins ist nur möglich, wenn es die Bedingungen zulassen.

Extra

Design convection outlets / Designgitter Mod. dep. n° 000483359-0001

Finished size / sichtbare Abmessung 250 x 200 mm

Installation size / Einbaumaß 230 x 180 mm

Finished size / sichtbare Abmessung 1223 x 82 mm

Installation size / Einbaumaß 1200 x 64 mm

Finished size / sichtbare Abmessung 420 x 82 mm

Installation size / Einbaumaß 407 x 67 mm

Air supply grill / Lüftungsgitter

Finished size / sichtbare Abmessung 200 x 200 mm

Installation size / Einbaumaß 176 x 181 mm

Finished size / sichtbare Abmessung 250 x 100 mm

Installation size / Einbaumaß 230 x 80 mm

General accessories / Zubehör

Bio-Clean M-Design

High-teflon oil / High-teflon Öl

Aerosol black or anthracite / Farbsprühdose Schwarz oder Anthrazit

Ash-cleaner / Aschenschaufel

1



2



3

4



5



Grill colour range

Farben Design- und Lüftungsgitter

white
Weiß



grey
Grau



alu
Alu



black
Schwarz



4 AR (200 x 200)



5 AR (250 x 100)



Fuels Brennstoffe

The quality of the wood is very important if you want to get an optimal result from your wood fireplace. In order to get this required quality, wood must be covered in a ventilated storage for at least two years to dry. The correct way to cover wood is to place a protective shield on top of the wood. The other sides need to be free so the wood can 'breathe' and dry. If this is not done correctly, the wood will get wet and will rot. Wet wood logs (50% or more moisture) produce less heat and cause soot damage to the stove and chimney. The water in the wood absorbs a large amount of energy during the combustion. The logs cook rather than burn and

Die Qualität des Brennstoffs ist von größter Bedeutung für eine optimale Funktion Ihres Kamins. Eine gute Brennstoffqualität ist ein trockenes Holz, das 2 Jahre an einem vor Regen geschützten sonnigen belüfteten Platz (unter 18 % Resfeuchte) gelagert wird. Die Trocknung des Holzes ist sehr wichtig. Achten sie darauf, dass beim Abdecken des Holzes mit einer Plane die Feuchtigkeit entweichen kann (Verrottung und Schimmelbildung vermeiden).

Beim Betrieb Ihres Kamins mit nassem Holz ist der Heizwert nicht gegeben. Auch ist eine Verschmutzung der

How can you see that the wood is too moist or unfit for use?

- Problems with the lighting of the fire
- An excessive amount of smoke and a low flame
- Glass becomes black very quickly
- Abundant formation of creosote.
- Low heat.
- Smell of smoke in the house.
- The fire burns too shotly.
- You need too much wood.
- White, greyish and dense smoke.

Sichtscheibe, des Feuerraumes und des Schornsteins gegeben. Die meiste im Holz gespeicherte Energie muss zur Trocknung des Holzes und nicht zum Heizen des Kamins verwendet werden.

VERBOTEN BRENNSTOFFE

Behandeltes Holz (lackiert, beschichtet, etc. ..), darf nicht verheizt werden (Umweltverschmutzung). Holzpaletten, Spanplatten und andere Holzabfälle erzeugen sehr hohe Temperaturen, dies kann zu einer Überhitzung des Kamins führen.

Bei Nichtbeachtung erlöschen die Garantieansprüche.

therefore lose quite a lot of calorific heat.

NEVER USE

The use of treated wood (painted, impregnated etc.) and household waste, which can spread harmful gases during combustion, is prohibited. The use of these will negate your warranty on the appliance. Pallet wood and other waste wood have a high heat release. Using this wood can therefore lead to overheating, which results in fire hazard. M-design is not responsible for the incorrect use of fireplaces and noncompliance with these directives (see warranty conditions). The use of

Die Symptome, die Sie beobachten, wenn Ihr Holz zu naß ist.

- Probleme beim Anzünden des Kamins (brennt nicht)
- Große Menge von Rauch und kleine Flamme
- Verrußen der Sichtscheibe · Unverbranntes Holz und viel Asche · Geringe Wärmeausbeute · Rauch im Wohnraum · Schlechte Verbrennung mit Geruchsbelästigung
- Sehr dichter, weißer und grauer Rauch

petroleum cokes as fuel and liquid fuels (gasoline etc.) is also prohibited, even for starting the fire. There is no use in overloading the fireplace with wood. If the draft in the chimney becomes too strong, the fire can reach excessively high temperatures. The damage caused by overloading your fireplace is not covered by the warranty.

Der Einsatz von flüssigen Brennstoffen (Benzin, Brennspiritus usw.) ist verboten! (Explosionsgefahr) Achten Sie auf die maximale Brennstoffmenge um den Kamin nicht zu überheizen. Dadurch entstehende Schäden am Kamin sowie in den Wohnräumen durch zu hohe Temperaturen. Diese sind nicht durch die Garantie abgedeckt.

Wood type Holzart	Calorific value Heizwert	Quality of wood log Eigenschaften der Holzarten	Comments Bemerkungen
Hardwood: Hornbeam, Beech, Oak, Ash	High	Very slow combustion	Excellent hardwood
Hartholz: Hainbuche, Buche, Eiche, Esche	Hoch	Sehr langsame Verbrennung	Perfektes Brennholz bei vorhandenem Glutstock (Eiche kleine Flammen)
Medium-hard wood: Cherry, fruit trees, Walnut	Average	Slow combustion	Dry walnut loses its sharp density; not be used in a chimney: spark hazard.
Medium-hartes Holz: Erle, Obst- und Nussbäume, Birke	Gut	Langsame Verbrennung	Gutes Brennholz
Soft wood: Birch, Alder, Poplar	Low	Rapid combustion	Any piece of soft or medium wood will progress the lighting of the fire.
Weichholz Fichte, Tannen, Kiefer, Erle	Duchschnittlich	Schnelle Verbrennung	Sehr gut geeignet zum Anzünden eines Kamins. Schnelle hohe Temperaturen. Geeignet für einen schnellen Temperaturanstieg.
Soft wood: resin trees Pine, Coniffer	Low	Rapid combustion	Has a reputation of polluting the chimneys.
Weichholz Pappel, Birke	Niedrig	Schnelle Verbrennung	Hohe Asche Bildung. Kaum Heizleistung.



8-year warranty on:
the general structure
8 Jahre Garantie auf
den Stahlkörper. Unsere
Kamine brauchen keine
Feinstaubfilter.



PASSION FOR FIRE

Even though we use every means available to offer you the best service, we are not free of human or mechanical mistakes. It is possible that certain information is outdated, since we keep on optimizing our products. This means that certain products can differ from the illustrations in this catalogue. M-Design has the right to change prices and models without prior notice and denies any responsibility from judicial proceeding based on this catalogue.

Selbst wenn wir alle möglichen Ressourcen zutreffen um Ihnen den besten Service zu bieten, sind wir nicht gegen menschliche oder mechanischen Fehlern geschützt. Es kann vorkommen daß bestimmte Daten veraltet sind, da wir weiterhin unsere Produkte verbessern. Bestimmte Produkte können daher von den Abbildungen in diesem Katalog abweichen. M-Design behält sich das Recht vor, Preise und Modelle ohne Vorankündigung zu ändern und übernimmt keinerlei Verantwortung für den Fall der Rechtsverfolgung zu diesem Katalog.



The paper used for this catalogue comes from a sustainably managed forest.

Das Papier in diesem Katalog stammt aus nachhaltig bewirtschafteten Wäldern.



PASSION FOR FIRE



BEZOEK ONZE WEBSITE
CONSULTEZ NOTRE SITE WEB

VISIT OUR WEBSITE
BESUCHEN SIE UNSERE WEBSITE

WWW.M-DESIGN.BE

