

CATÁLOGO
LEÑA
2019/20



SALGUEDA

LEYENDA · CARACTERÍSTICAS TÉCNICAS



Potencia



Peso
aparato



Diámetro
tubo salida
de humos



Cristal
vitroceraamico



Aire
primario



Aire
secundario



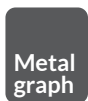
Sistema
cristal limpio



Cristal
curvo



Salida aire
canalizable



Metal
graph Marco
impresión
directa gráfica



Leñero



Cámara de
combustión
en fundición



Turbina
tangencial
X1 120m³/h



Turbina gran
potencia
X1 340m³/h



X2 2 Ventiladores



X4 4 Ventiladores

COLECCIÓN LEÑA 2019-20



INSERTS

Visual	4
Sapphire 900	6
Sapphire 800	8
Sapphire 700	9
Aero 900	10
Helios 900	11
Aero 800	12
Helios 800	13
Aero 800	14
Helios 700	15
800 GV	16
700 GV	17
Insert 800 2P	18
Insert 700 2P	19
Selenic	20
Ego	22
Duo 800 Aero	24
Duo 800 GV	25
Duo 800 Helios	25
Duo 700 Aero	26
Duo 700 GV	27
Duo 700 Helios	27

ESTUFAS

Lumen	28
Adele	30
Sound	32
Tibet	33
Athira 800 Aero	34
Athira 800 GV	35
Athira 800 2p	35
Athira 700 Aero	36
Athira 700 GV	37
Athira 700 2p	37
Verona	38
Athira Optimis	39

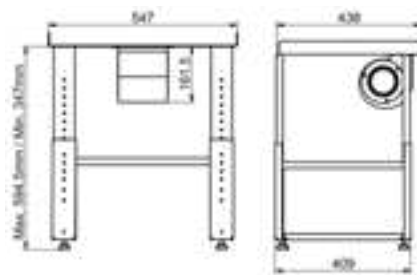
CHIMENEAS

Taga	40
Dana	40
Tigris	42
Dalí	42

VISUAL

REF. V8

Visual incorpora de serie dos turbinas de 160m³/h o en opción una turbina de 430m³/h regulada por sonda térmica. Con el mando a distancia se puede elegir hasta cinco velocidades, desde el paro total y absoluto silencio hasta la máxima velocidad que permite canalizar el aire con la máxima eficacia hacia otras estancias del hogar. Visual permite ser instalado como inserto o como una elegante estufa colgante. Contemplar el fuego a través de su gran superficie acristalada se convierte en un cálido espectáculo.



Base con altura regulable en opción
Ref. SLGKTD



Mando a distancia
en opción VR

MODELOS VISUAL

Cuerpo V8		Top		Ventilación	
3C	Tres cristales	C	Cristal	C	Convección
CI	Cristal Izquierdo	T	Tapa	V	2 ventiladores
CD	Cristal Derecho	I	Insert	VR	2 vent. y regulador

UN VISUAL PARA CADA HOGAR



Tres Cristales (3C)
Top de Cristal (C)

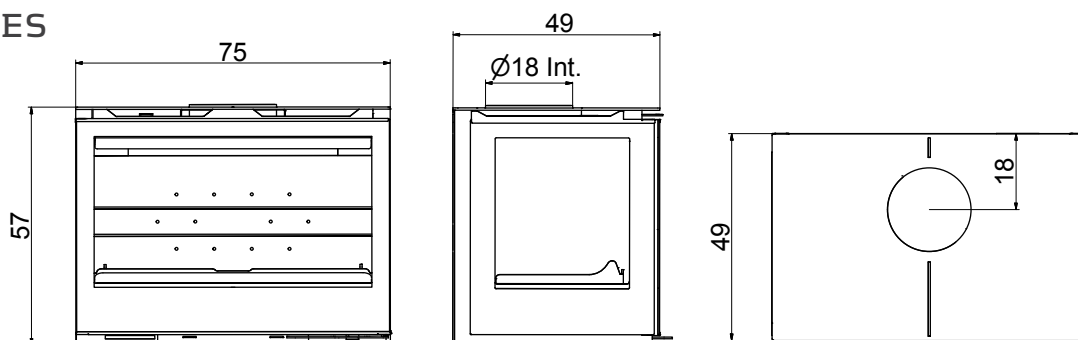


Cristal lateral izquierdo (CI)
Top Tapa (T)



Cristal lateral derecho (CD)
Top Insert (I)

DIMENSIONES





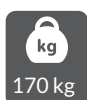


SAPHIRE 900

REF. E965



18kw



170 kg



200mm



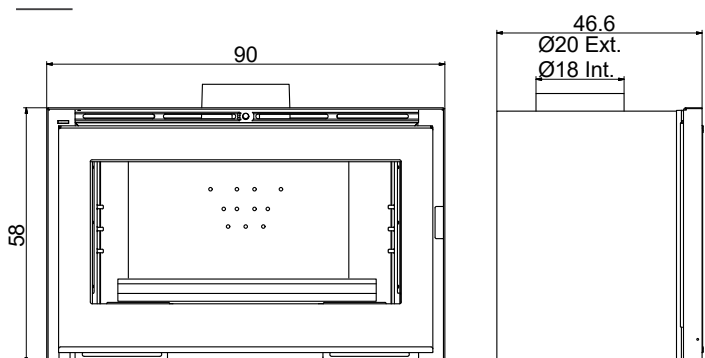
x2



Metal
graph

BLANCO

DIMENSIONES



REF. E965B



SAPHIRE 900

MARCO METALGRAPH
EN OPCIÓN

ROJO



REF. E965R

NEGRO



REF. E965N



SAPHIRE 800

REF. E865

COLOR DEL CRISTAL

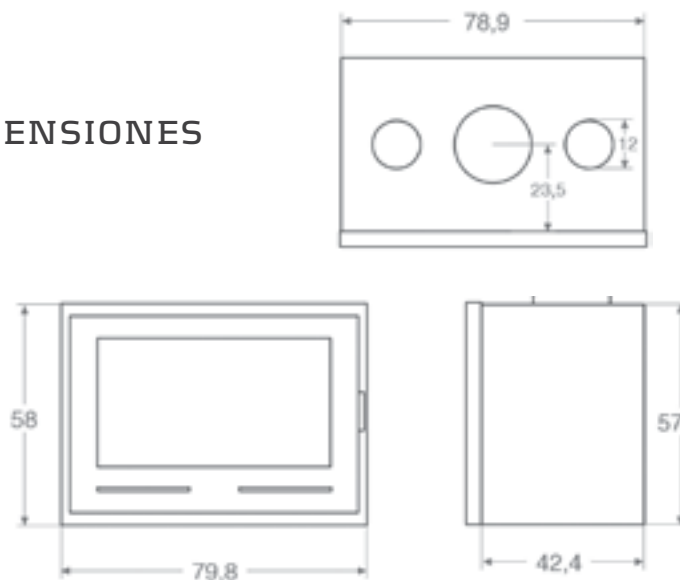
- 
Blanco
- 
Rojo
- 
Negro

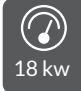
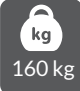


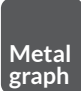




PUERTA DE ACERO EN OPCIÓN



REF. E805

DIMENSIONES



-  18 kw
-  160 kg
-  200mm
-  x2
-  Metal graph
- 
- 
- 
- 



SAPHIRE 800

SAPHIRE 700

REF. E765

COLOR
DEL CRISTAL

 Blanco

 Rojo

 Negro



14 kw



140 kg



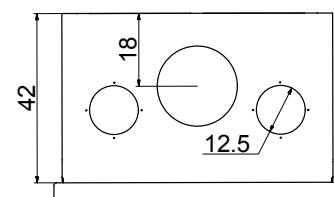
200mm



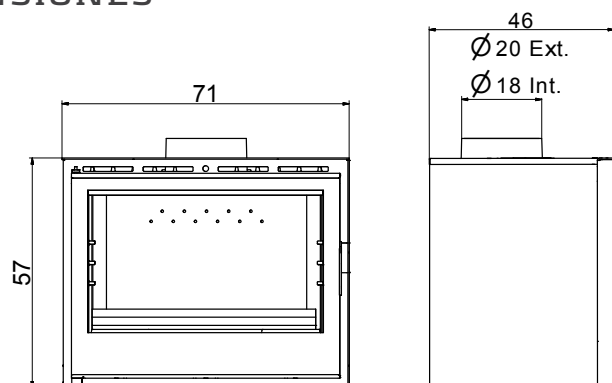
x2



Metal
graph



DIMENSIONES





AERO 900

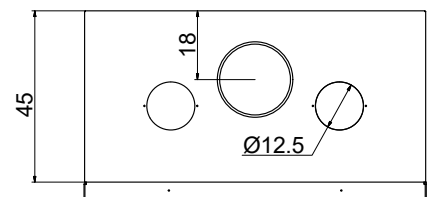
REF. E960

COLOR
DEL CRISTAL

 Blanco

 Rojo

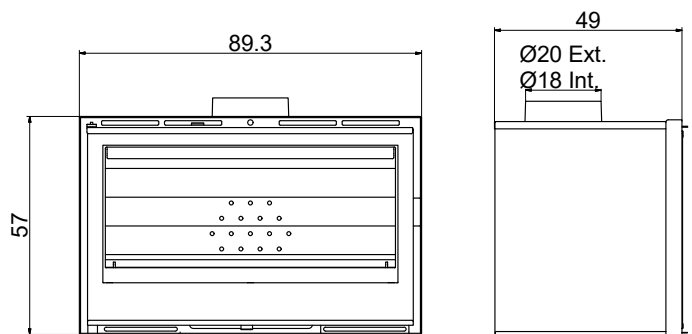
 Negro



DIMENSIONES



REF. E960V

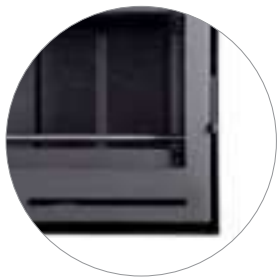




AERO 900

HELIOS 900

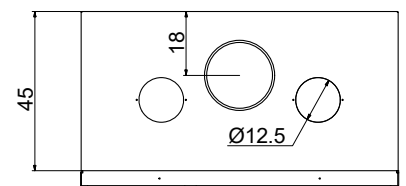
REF. E900IN



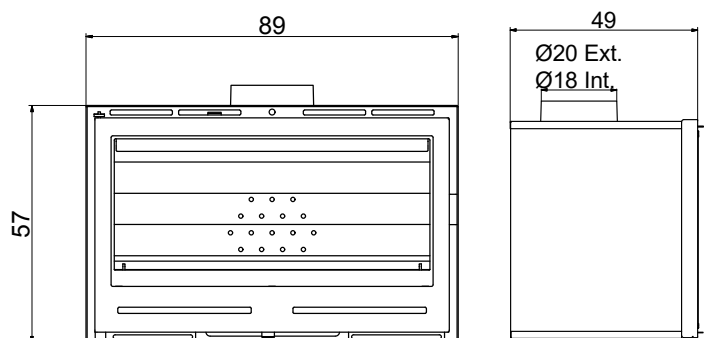
PUERTA
DE ACERO
EN OPCIÓN

REF. E900

ACABADO INOX



DIMENSIONES





AERO 800

REF. E860

COLOR DEL CRISTAL



Blanco



Rojo



Negro

OPCIÓN INTERIOR EN ACERO O EN VERMICULITA



REF. E860V



18 kw



145 kg



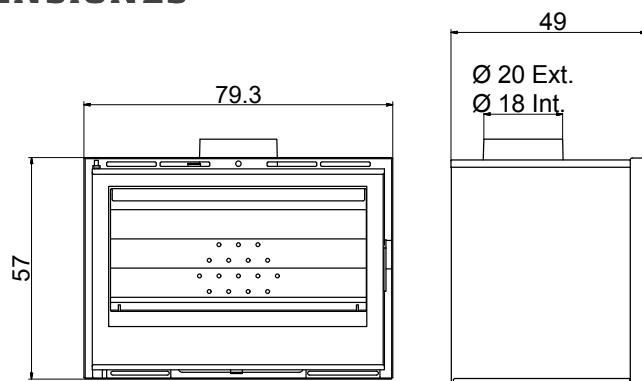
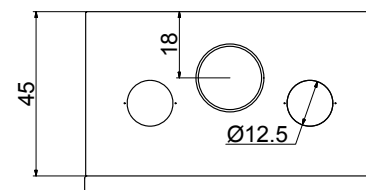
200mm



x4



DIMENSIONES





AERO 800

HELIOS 800

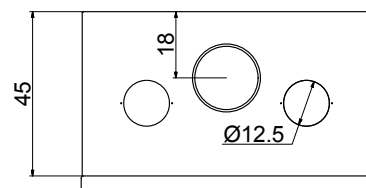
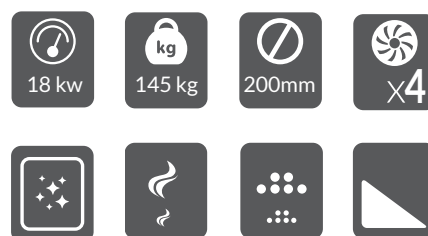
REF. E800IN



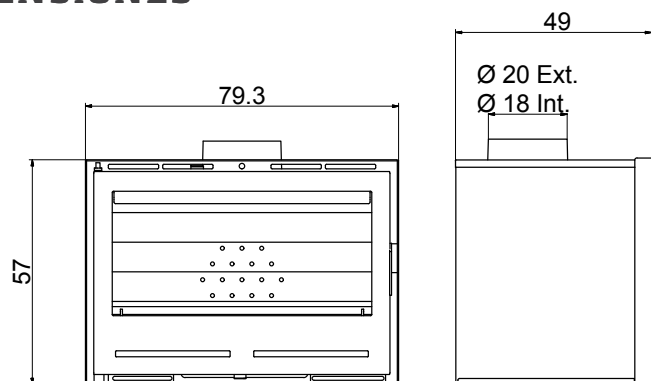
PUERTA
DE ACERO
EN OPCIÓN

REF. E800

ACABADO INOX



DIMENSIONES





AERO 700

REF. E760

COLOR
DEL CRISTAL

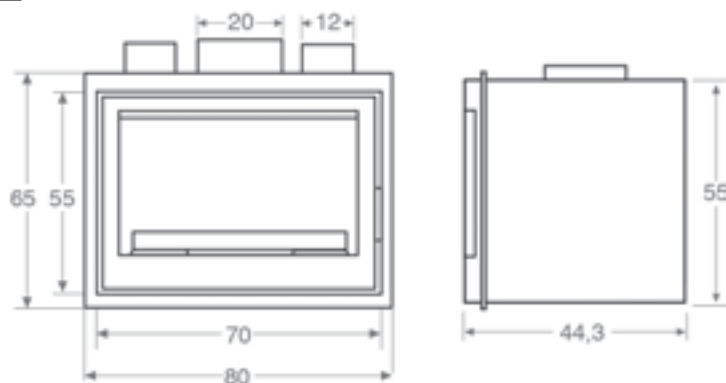
Blanco

Rojo

Negro



DIMENSIONES





AERO 700

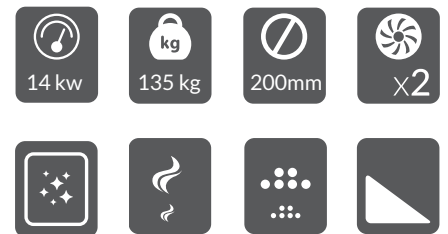
HELIOS 700

REF. E799IN



PUERTA
DE ACERO
EN OPCIÓN

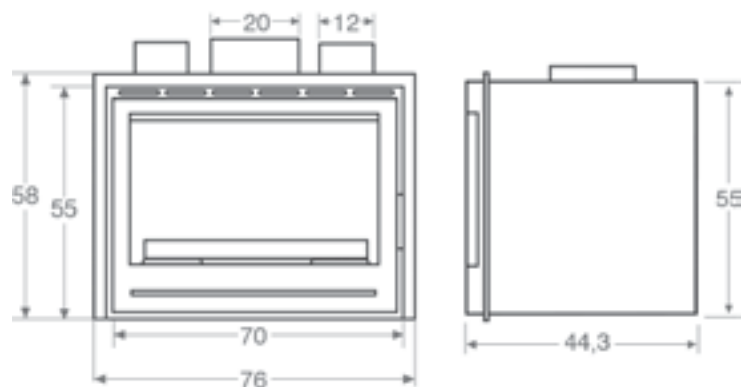
REF. E799



ACABADO INOX



DIMENSIONES





800 GV

REF. E063



18 kw



160 kg



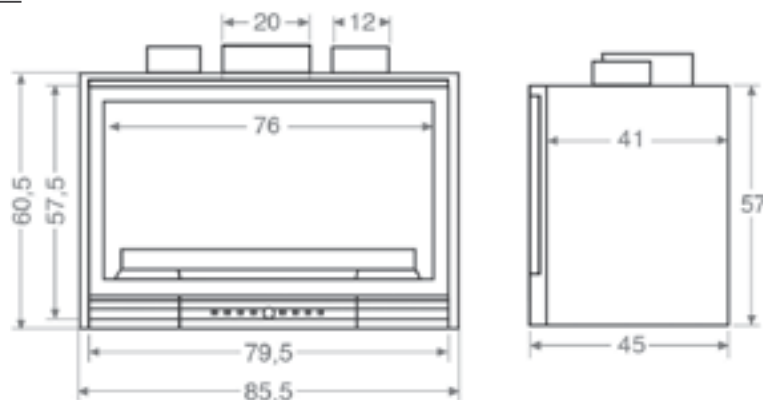
200mm



x2



DIMENSIONES

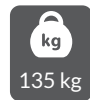




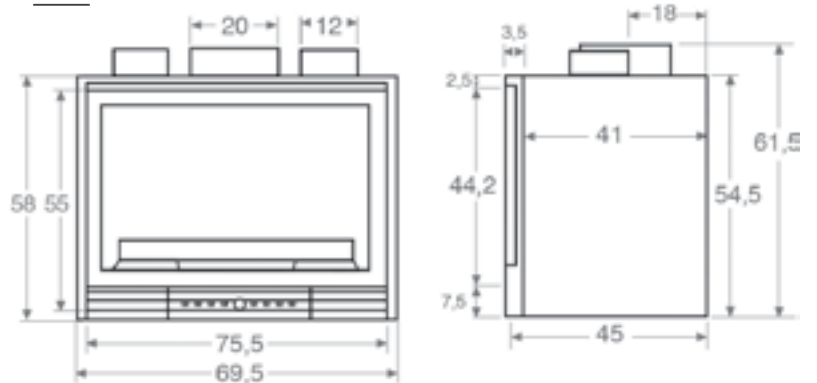
INSERT 800 GV

700 GV

REF. E055



DIMENSIONES



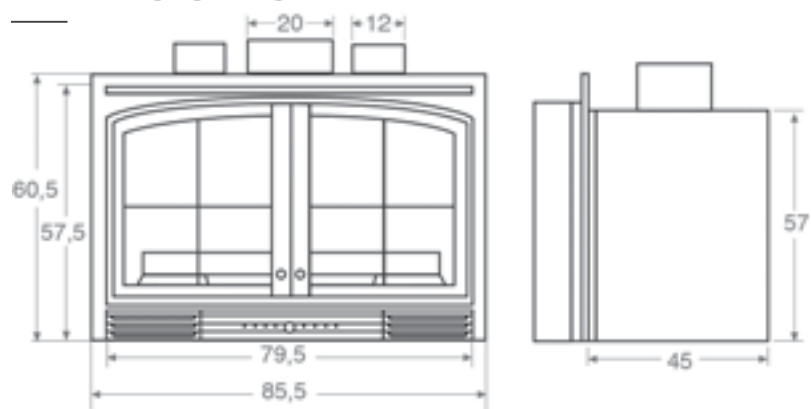


INSERT 800 2P

REF. E061



DIMENSIONES





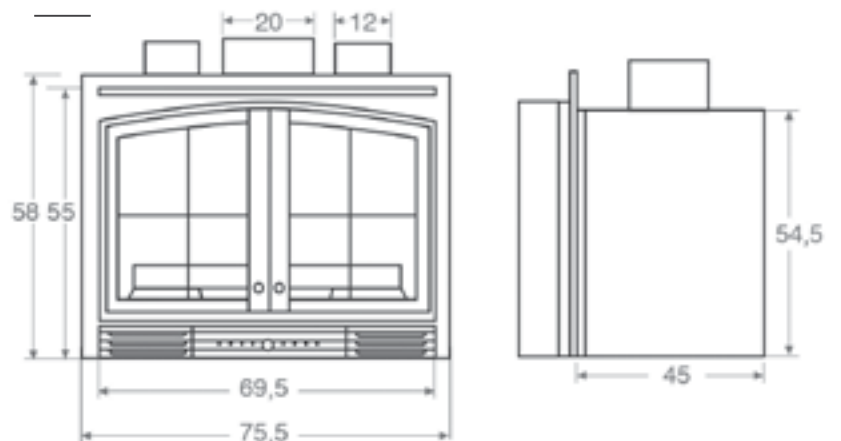
INSERT 800 2P

INSERT 700 2P

REF. E051



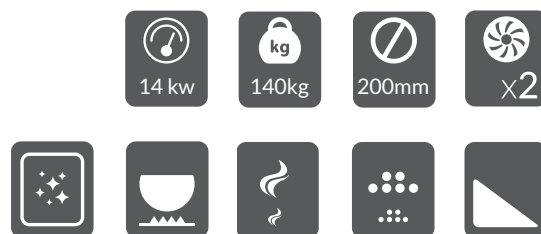
DIMENSIONES



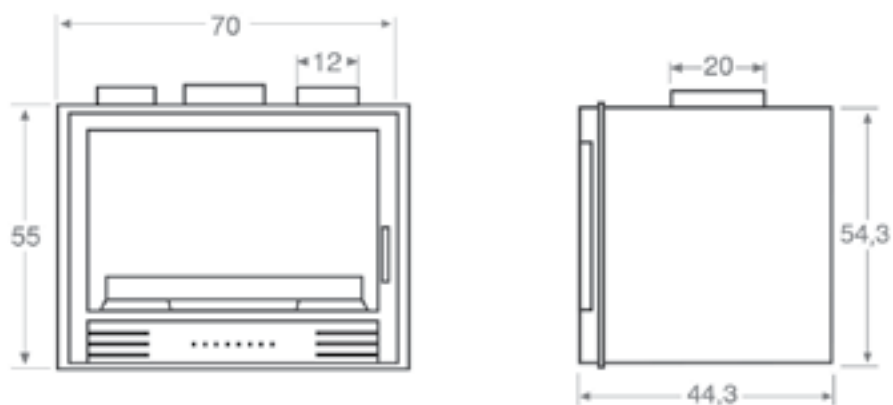


SELENIC

REF. E054



DIMENSIONES



EGO

REF. SLG-EGO

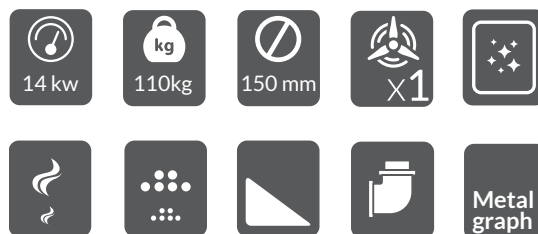
Blanco
 Rojo
 Negro

INNOVACIONES DE EGO

Ego incorpora una turbina de 430m³/h regulada por sonda térmica. Con el mando a distancia se puede elegir hasta 5 velocidades, desde el paro total y absoluto silencio hasta la máxima velocidad que permite canalizar el aire con la máxima eficacia hacia otras estancias del hogar.



Mando a distancia en opción



TECNOLOGÍA METALGRAPH



Gracias a la innovadora tecnología Metalgraph de impresión directa sobre metal, resistente al calor, se puede elegir cualquier textura o cualquier imagen. Podemos hacer de Ego una joya personalizada y única con infinitas posibilidades decorativas a un coste realmente asequible.

ELIJE ENTRE NUESTRAS TEXTURAS O ESCOJE TU IMAGEN PREFERIDA



Hard Metal

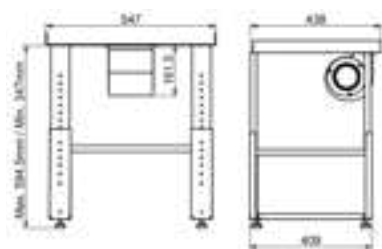


Abedul

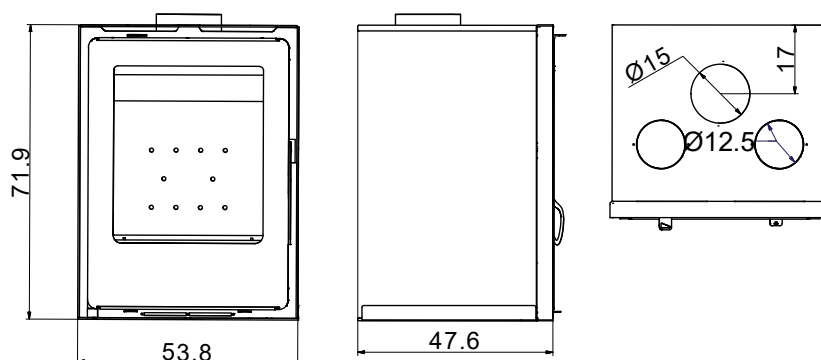


Scratch Wood

DIMENSIONES



Base con altura regulable en opción
Ref. SLGKTD







DUO 800 AERO

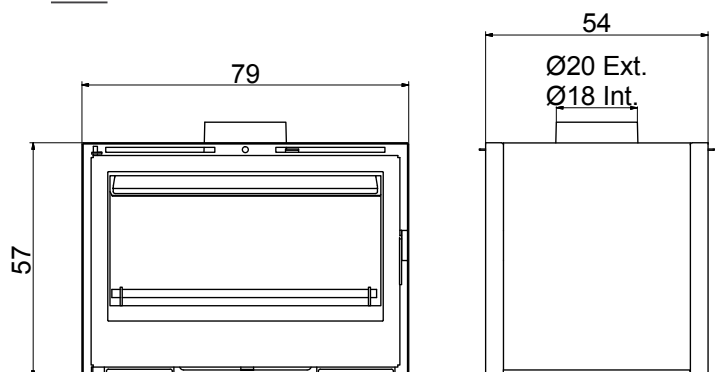
REF. E460

COLOR DEL CRISTAL

- 
Blanco
- 
Rojo
- 
Negro



DIMENSIONES





DUO 800 AERO

OPCIÓN
DUO 800 GV
CON PUERTA
EN FUNDICIÓN

REF. E463

OPCIÓN
DUO HELIOS 800
CON PUERTA
EN ACERO

REF. E193



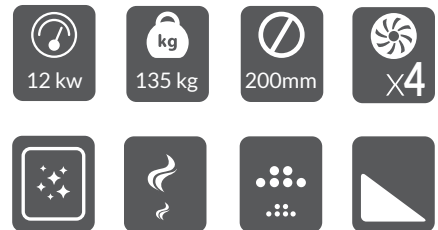


DUO 700 AERO

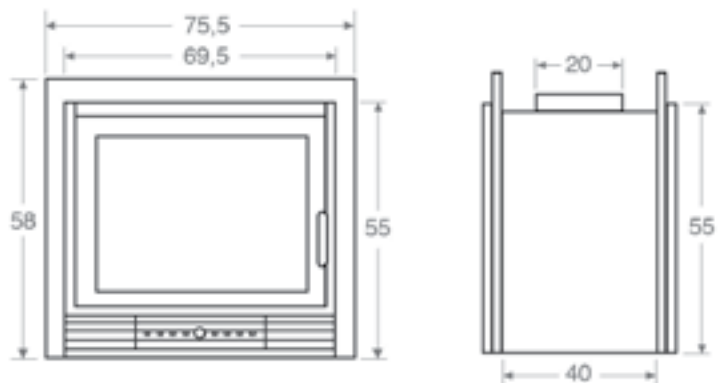
REF. E467

COLOR DEL CRISTAL

- 
Blanco
- 
Rojo
- 
Negro



DIMENSIONES





DUO 700 AERO

**OPCIÓN
DUO 700 GV
CON PUERTA
EN FUNDICIÓN**

REF. E455



**OPCIÓN
DUO HELIOS 700
CON PUERTA
EN ACERO**

REF. E499





LUMEN



COLOR DEL CRISTAL



Blanco



Rojo



Negro

MODELOS LUMEN



Lumen*
REF. E231

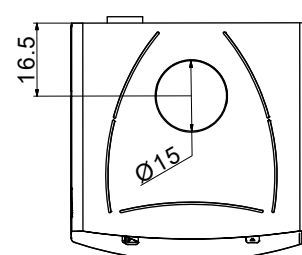
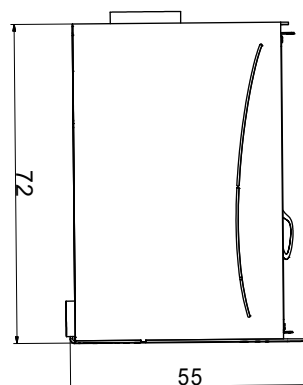
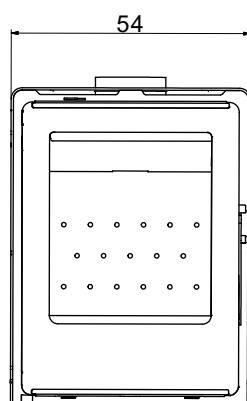


Lumen* 3 cristales
REF. E238



Modelo Kalesi**
REF. E239

DIMENSIONES



* Altura patas 406 mm.
Altura total 1126 mm.

** Altura leñero 200 mm.
Altura total 920 mm.

ADELE

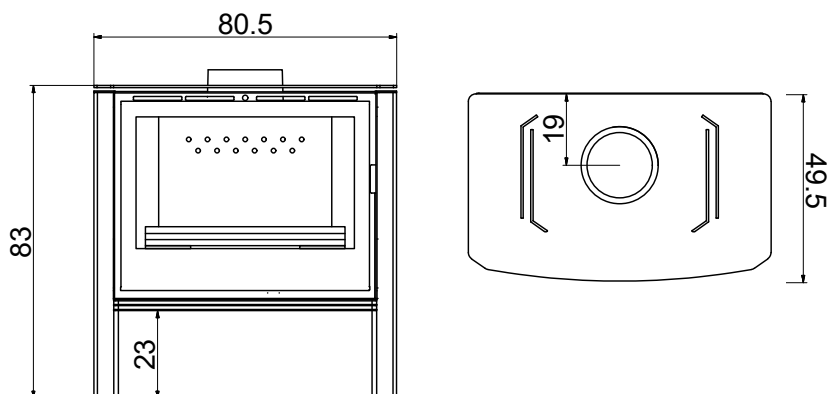
REF. AD760



COLOR DEL CRISTAL



DIMENSIONES







SOUND

SOUND

REF. CU760-L

COLOR DEL CRISTAL

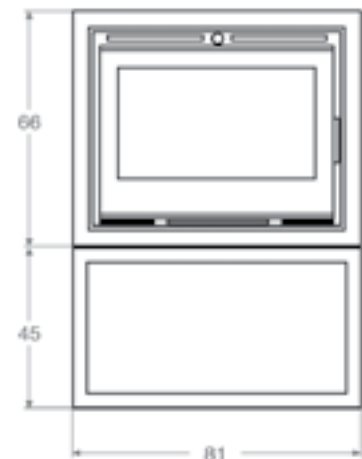
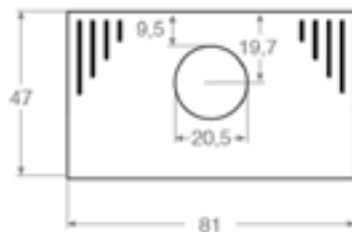
- 
Blanco
- 
Rojo
- 
Negro



-  14 kw
-  160 kg
-  200mm
-  x2

- 
- 
- 
- 
- 

DIMENSIONES





TIBET

TIBET

REF. CU760-P

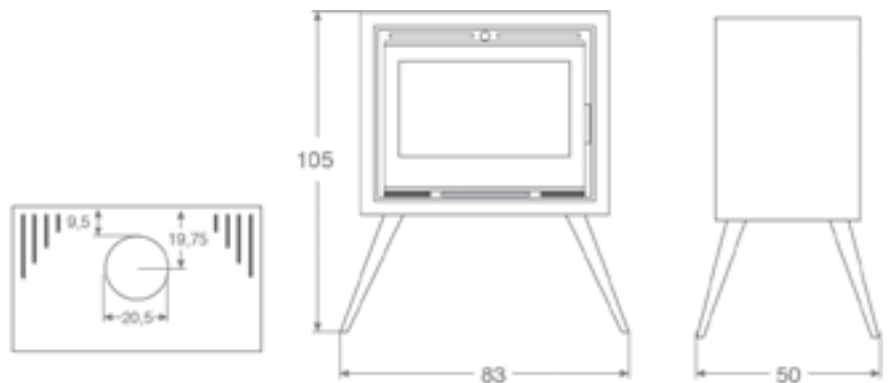
COLOR DEL CRISTAL

- 
Blanco
- 
Rojo
- 
Negro

 14 kw	 160 kg	 200mm	 x2
			



DIMENSIONES

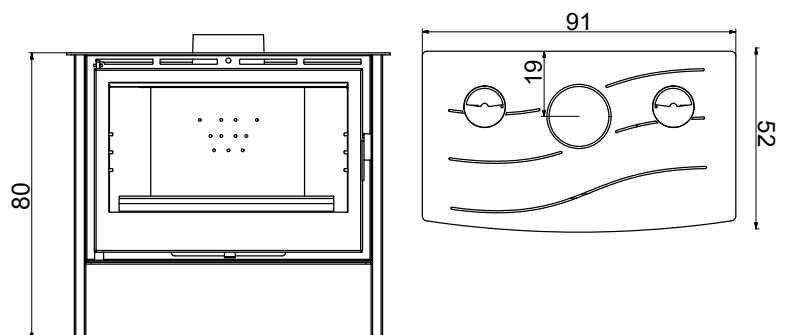




ATHIRA 800

REF. AT865

Blanco Rojo Negro





INSERT 800 2P

OPCIÓN
ATHIRA 800 GV
CON PUERTA
EN FUNDICIÓN

REF. AT063



OPCIÓN
ATHIRA 800 2P
DOS PUERTAS
EN FUNDICIÓN

REF. AT061



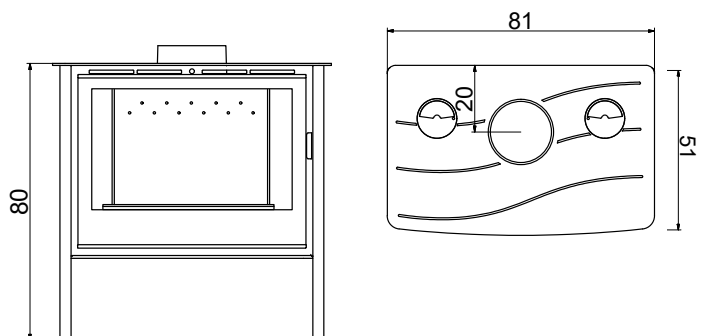


ATHIRA 700

REF. AT760

- Blanco
- Rojo
- Negro

 14 kw	 160 kg	 200mm	 X2	
				





ATHIRA 700

**OPCIÓN
ATHIRA 700 GV
CON PUERTA
EN FUNDICIÓN**

REF. AT055



**OPCIÓN
ATHIRA 700 2P
DOS PUERTAS
EN FUNDICIÓN**

REF. AT051





VERONA

REF. E037



12kw



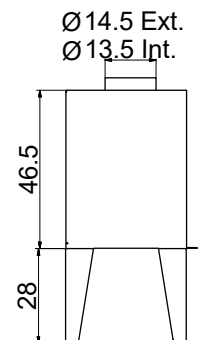
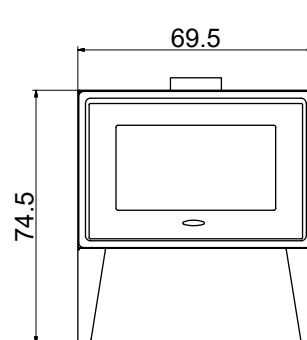
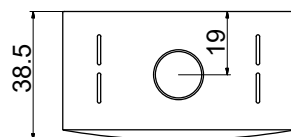
70 kg



150mm



DIMENSIONES





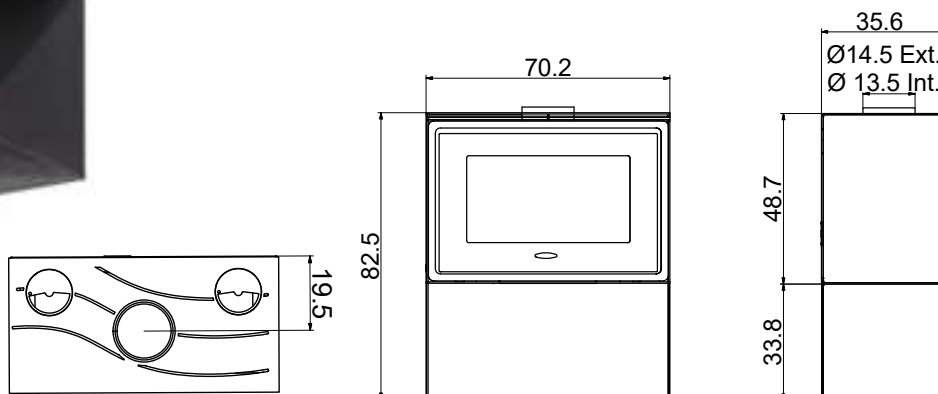
VERONA

ATHIRA OPTIMS

REF. E142 / E143



DIMENSIONES



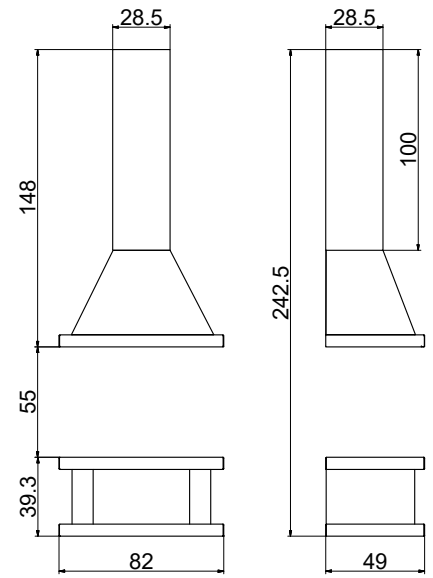


DANA

REF. E379-PS / E372-PS

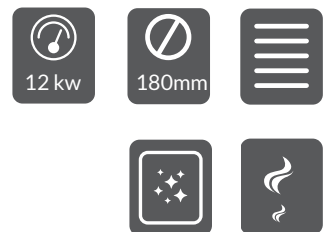


DIMENSIONES

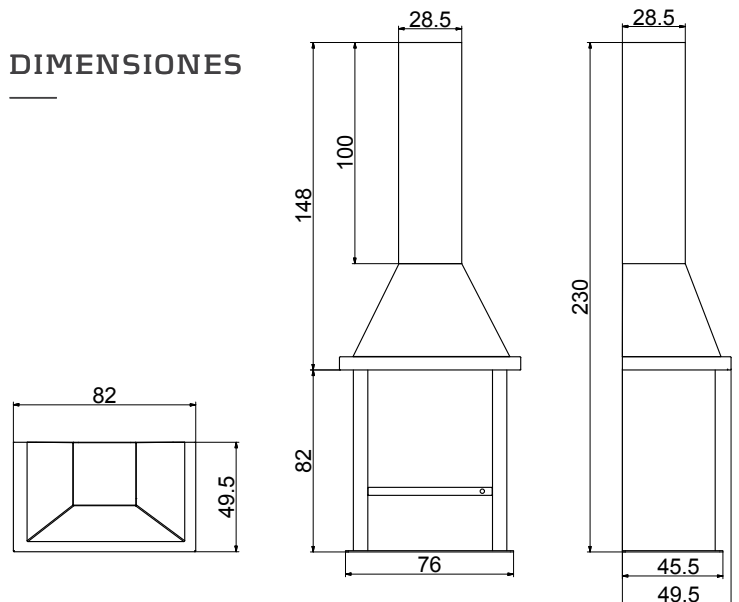


TAGA

REF. 373-PS / 376-PS



DIMENSIONES

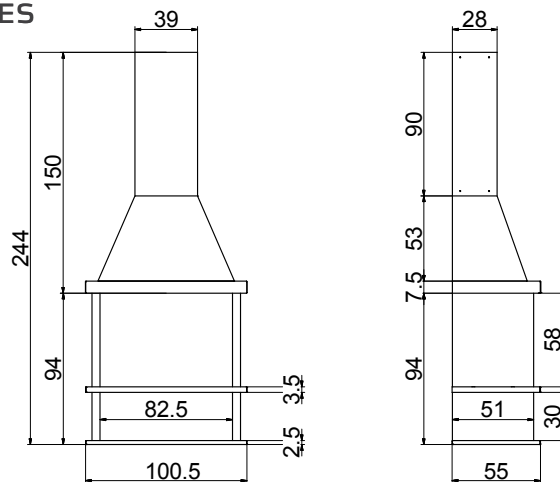


TIGRIS

REF. E355-PS / E348-PS / E385-PS



DIMENSIONES

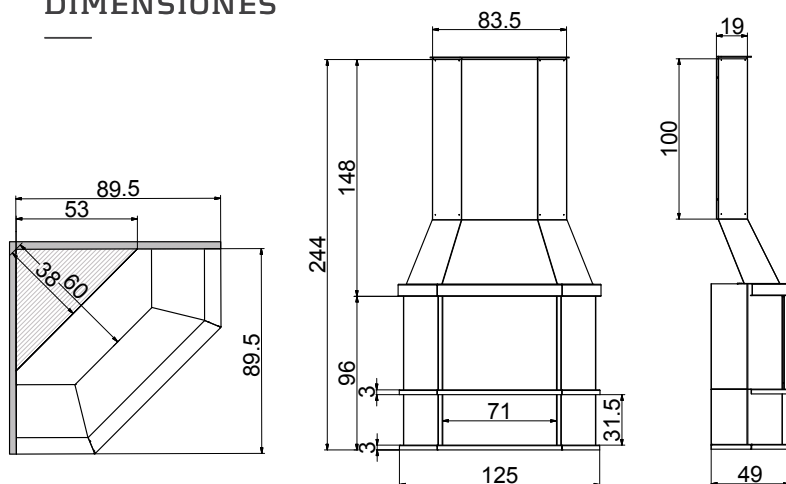


DALÍ

REF. E375-PS / E378-PS































DIMENSIONES












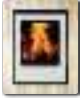













SUMARIO TÉCNICO

Catálogo leña · Inserts

	Potencia	Peso	Diámetro salida humos	Ancho	Alto	Fondo	Colores	Características y opciones
 VISUAL REF V8	12 kw	110 kg	180mm	750	570	490		Para opciones y modelos consultar cuadro página 4
 SAPPHIRE 900 REF E965	18 kw	170 kg	200mm	900	580	466	  	2 Ventiladores Marco Metalgraph opcional
 SAPPHIRE 800 REF E865	18 kw	160 kg	200mm	798	580	570	  	2 Ventiladores Marco Metalgraph en opción
 SAPPHIRE 700 REF E765	14 kw	140 kg	200mm	710	570	460	  	2 Ventiladores Marco Metalgraph en opción
 AERO 900 REF E960	18 kw	160 kg	200mm	893	570	490	  	4 Ventiladores Interior en vermiculita o en acero
 HELIOS 900 REF E900IN	18 kw	160 kg	200mm	893	570	490	Inox	4 Ventiladores Puerta de acero en opción
 AERO 800 REF E860	18 kw	145 kg	200mm	793	570	490	  	4 Ventiladores Interior en vermiculita o en acero
 HELIOS 800 REF E800IN	18 kw	145 kg	200mm	793	570	490	Inox	4 Ventiladores Puerta de acero en opción
 AERO 700 REF E760	14 kw	135 kg	200mm	700	550	443	  	2 Ventiladores









	Potencia	Peso	Diámetro salida humos	Ancho	Alto	Fondo	Colores	Características y opciones
 HELIOS 700 REF E799IN	14 kw	135 kg	200mm	700	550	443	Inox	2 Ventiladores Puerta de acero en opción
 800 GV REF E063	18 kw	160 kg	200mm	795	570	450		2 Ventiladores Cámara de combustión en fundición
 700 GV REF E055	14 kw	135 kg	200mm	695	580	450		2 Ventiladores Cámara de combustión en fundición
 INSERT 800 2P REF E061	18 kw	160 kg	200mm	850	605	450		2 Ventiladores Cámara de combustión en fundición
 INSERT 700 2P REF E051	14 kw	140 kg	200mm	750	580	450		2 Ventiladores Cámara de combustión en fundición
 SELENIC REF E054	14 kw	140 kg	200mm	700	550	443		2 Ventiladores Cámara de combustión en fundición
 EGO REF SLG-EGO	14 kw	110 kg	150mm	538	719	476	  	Turbina 430m ² /h Marco Metalgraph en opción
 DUO 800 AERO REF E460	16 kw	145 kg	200mm	790	570	540	  	4 Ventiladores Insert de doble cara
 DUO 800 GV REF E463	16 kw	145 kg	200mm	790	570	540		4 Ventiladores Con puerta en fundición

SUMARIO TÉCNICO













Catálogo leña · Inserts

	Potencia	Peso	Diámetro salida humos	Ancho	Alto	Fondo	Colores	Características y opciones
 DUO 800 HELIOS REF E193	16 kw	145 kg	200mm	750	570	540		4 Ventiladores Con puerta en acero
 DUO 700 AERO REF E467	12 kw	135 kg	200mm	695	550	400	  	4 Ventiladores Insert de doble cara
 DUO 700 GV REF E455	12 kw	135 kg	200mm	695	550	400		4 Ventiladores Con puerta en fundición
 DUO 700 HELIOS REF E499	12 kw	135 kg	200mm	695	550	400		4 Ventiladores Con puerta en acero

Catálogo leña · Chimeneas

 DANA REF E379·PS REF E372·PS	12 kw	-	200mm	820	2423	490		Opciones: 3 cristales, cristal derecho o cristal izquierdo
 TAGA REF 373·PS REF 376·PS	12 kw	-	180mm	820	2300	495		Opción con ventilador
 TIGRIS REF E355·PS REF E348·PS REF E385·PS	14 kw	-	200mm	1005	2440	1005		Opción insert 700 GV o 800 GV
 DALÍ REF E375·PS REF E378·PS	14 kw	-	200mm	1250	2440	1250		Chimenea para rincón

Catálogo leña · Estufas

	Potencia	Peso	Diámetro salida humos	Ancho	Alto	Fondo	Colores	Características y opciones
 LUMEN REF E231 REF E232	10 kw	110 kg	150mm	540	720	550	● ● ●	Cristal vitrocerámico serigrafiado
 ADELE REF AD760	14 kw	160 kg	200mm	805	830	495	● ● ●	2 Ventiladores
 SOUND REF CU760L	14 kw	160 kg	200mm	810	1110	470	● ● ●	2 Ventiladores Leñero
 TIBET REF CU760P	14 kw	160 kg	200mm	830	1050	500	● ● ●	2 Ventiladores
 ATHIRA 800 REF AT865	18 kw	180 kg	200mm	910	800	520	● ● ●	2 Ventiladores Cámara de combustión en fundición
 ATHIRA 800 GV REF AT063	18 kw	180 kg	200mm	910	800	520	●	2 Ventiladores Con puerta en fundición
 ATHIRA 800 2P REF AT061	14 kw	180 kg	200mm	910	800	520	●	2 Ventiladores Dos puertas en fundición
 ATHIRA 700 REF AT760	14 kw	160 kg	200mm	810	800	510	● ● ●	2 Ventiladores Cámara de combustión en fundición
 ATHIRA 700 GV REF AT055	14 kw	160 kg	200mm	810	800	510	●	2 Ventiladores Con puerta en fundición
 ATHIRA 700 2P REF AT051	14 kw	160 kg	200mm	810	800	510	●	2 Ventiladores Dos puertas en fundición
 VERONA REF E037	12 kw	70 kg	150mm	695	745	385	●	Cristal vitrocerámico Cámara de combustión en fundición
 ATHIRA OPTIMS REF E142/E143	12 kw	80 kg	150mm	702	825	356	●	Turbina 130m ² /h Cámara de combustión en fundición



Industrias Salgueda
Polígono Industrial Els Pintors
Picasso, 10
17.500 Ripoll (Girona)
España

salgueda@salgueda.com
www.salgueda.com

Teléfono 972 70 05 97

Móvil 672 210 366 · 672 210 367
672 210 368 · 663 893 075
667 619 001

Fax 972 70 26 03

