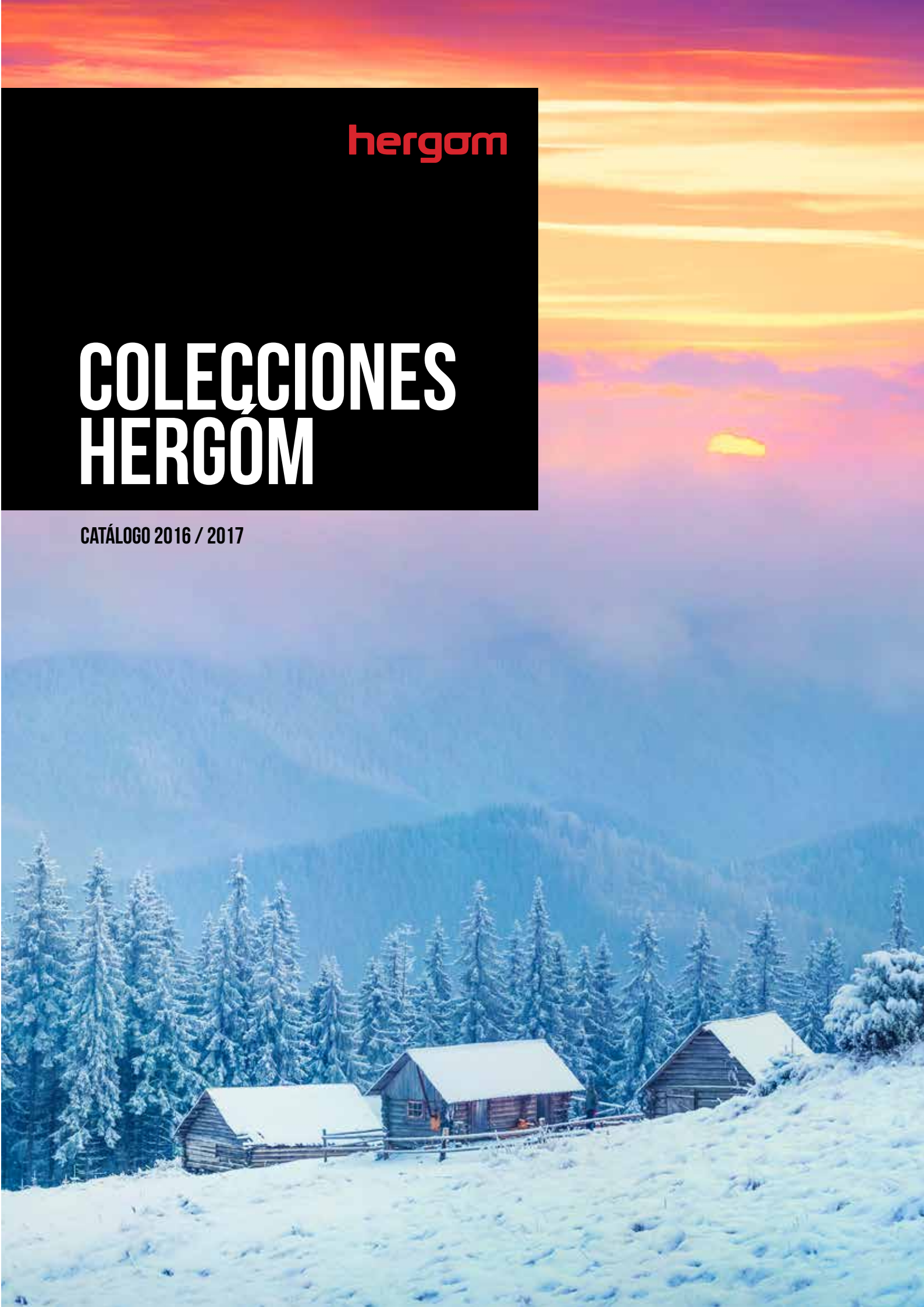


**hergom**

# COLECCIONES HERGOM

CATÁLOGO 2016 / 2017



The heat is on

# ON FIRE SINCE 1959

*"Si quieres que sea perfecto hazlo tú mismo"*



## HERGÓM

HERGÓM es una de las firmas más reputadas del mundo en fabricación de estufas y hogares de hierro fundido. Con presencia actualmente en más de 30 países y fábricas en España y Estados Unidos, somos todo un referente en diseño, innovación y calidad.

## FUNDICIÓN

El secreto para garantizar un producto excelente es contar con nuestra propia FUNDICIÓN. Que, por cierto, es la más grande de su clase en Europa. Ubicada en Soto de la Marina (España), aquí se elaboran cada año 9.000 toneladas de hierro, adquiriendo la materia prima, hoy igual que ayer, a proveedores de confianza.



## PERFECCIÓN

En Hergóm sabemos que podemos aproximarnos más a la PERFECCIÓN si lo hacemos todo nosotros mismos. Por eso cada paso hasta llegar al producto final se realiza en nuestra propia casa y con nuestro propio personal: el fundido, el mecanizado, el esmaltado de las piezas de alta gama, el montaje del producto final y todos sus componentes... artesanía y tecnología, sin dejar nada al azar.



## ON FIRE

Cada vez son más los consumidores que están redescubriendo la eficiencia y la belleza de las estufas y calefacciones de leña que, en constante evolución, son hoy en día plenamente vigentes y funcionales.

Con 50 años de experiencia en pos de la comodidad, la ecología, el diseño y las prestaciones, nuestra oficina técnica sigue concibiendo hoy las estufas más eficientes, prácticas y bellas, de leña, y también de gas y biomasa.

Más allá de lo meramente funcional, las **Colecciones Hergóm** entran de lleno en el ámbito de la decoración. Todas ellas tienen en común su exquisito diseño y estar cuidadosamente construidas en hierro fundido y acero, cada cual con su personalidad propia. Encuentra la que mejor se adapta a tu estilo de vida.

# LAS COLECCIONES HERGÓM



## NATURE

Compactos insertables de leña contruidos en hierro fundido y con las prestaciones más avanzadas.



## DIVAMII

El gran espectáculo del fuego a través de acristalamientos escamoteables de gran formato.



## GLANCE

El innovador diseño de Strand+Hvass con visibilidad para las llamas desde todos los ángulos.

## HEARTHSTONE

Estufas clásicas de leña y pellets con opciones de color esmaltado e incorporación de piedras volcánicas.



## NOSTRUM

Creatividad y fantasía dan vida a esta colección de estufas de inspiración mediterránea.



## CALIDAD CERTIFICADA

Todos nuestros productos tienen marcado CE y cumplen con los estándares UNE-EN-13299, que aseguran su funcionamiento, seguridad y valores térmicos, certificados y auditados por laboratorios independientes.

**Nuestras prioridades son la eficiencia, la comodidad y el medio ambiente.**





# ÍNDICE

CATÁLOGO COLECCIONES 2016 / 2017 COLECCIÓN HEARTHSTONE 10 SERIE GLANCE 28 SERIE NATURE 38 COLECCIÓN DIVAMII 46 COLECCIÓN NOSTRUM 58 INFORMACIÓN TÉCNICA 68

# COLECCIÓN HEARTHSTONE

La colección Hearthstone se inspira en la historia e incorpora las características más avanzadas de nuestras estufas. Perfectamente herméticas, diseñadas para la precisión y construidas para la perfección, con calidades artesanas, en hierro fundido, esmalte al horno y piedras volcánicas. A un tiempo hermosas, robustas y plenamente funcionales, cada estufa de la gama Hearthstone es el orgullo y la insignia de calidad de Hergóm. En su casa, lo será también.

## MODELOS DE LEÑA

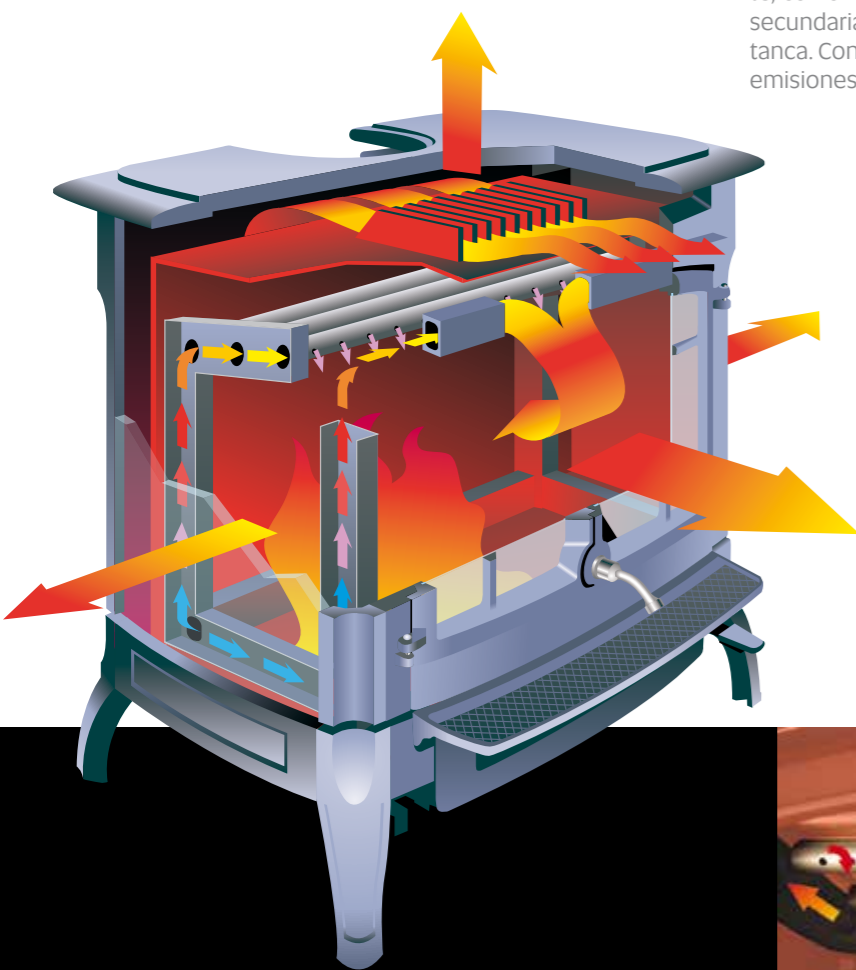
# INNOVACIONES HEARTHSTONE



## EFICIENCIA

La tecnología Fire Perfected permite una combustión súper-eficiente, con un sistema de aportación de aire caliente para la combustión secundaria que cubre todo el techo de la cámara de combustión estanca. Conseguimos así el máximo rendimiento calorífico y niveles de emisiones muy reducidos.

- 1 Sistema de doble combustión. A través de un colector y tubos de acero inoxidable en todo el techo de la cámara de combustión.
- 2 Estanqueidad. La cámara de combustión de todos los modelos de la Colección HearthStone es estanca para evitar la entrada de aire no deseado a la combustión, consiguiendo una regulación controlada y precisa.
- 3 Un solo control de regulación. La estufa se maneja con facilidad y su funcionamiento es más consistente.
- 4 Deflector cerámico de alta resistencia al fuego.
- 5 Combustión limpia con bajísimas emisiones de partículas.



## ESMALTE

El acabado en esmalte confiere al hierro una protección de extraordinaria adherencia, preservándolo de los agentes externos. Disponibles en varios colores lisos y mayólicas, las Hearthstone se mantienen como nuevas durante años y años.

## LA INERCIA TÉRMICA DE LA PIEDRA

**Heatlife®: alarga la vida del calor.**

En las Hearthstone hay modelos que convinan el hierro fundido con piedra volcánica, material que aporta una inercia térmica extraordinaria, liberando el calor poco a poco, incluso horas después de apagar la estufa.



## TOMA DE AIRE EXTERIOR

Para su instalación en viviendas de elevada eficiencia energética, las Hearthstone disponen de un kit opcional para tomar el aire directamente desde el exterior.



## SISTEMA AIRWASH

El cristal se mantiene siempre limpio mediante un sistema de corrientes de aire que lo barren desde el interior eliminando los residuos y partículas para mantener una perfecta visión de las llamas.





Potencia nominal: 12,6 kW  
Rendimiento: 75,2%  
Dimensiones (An. x AL. x P.): 770 x 780 x 600  
Opciones de color:  
pintado negro, esmaltado marrón y esmaltado crema.

# MANCHESTER

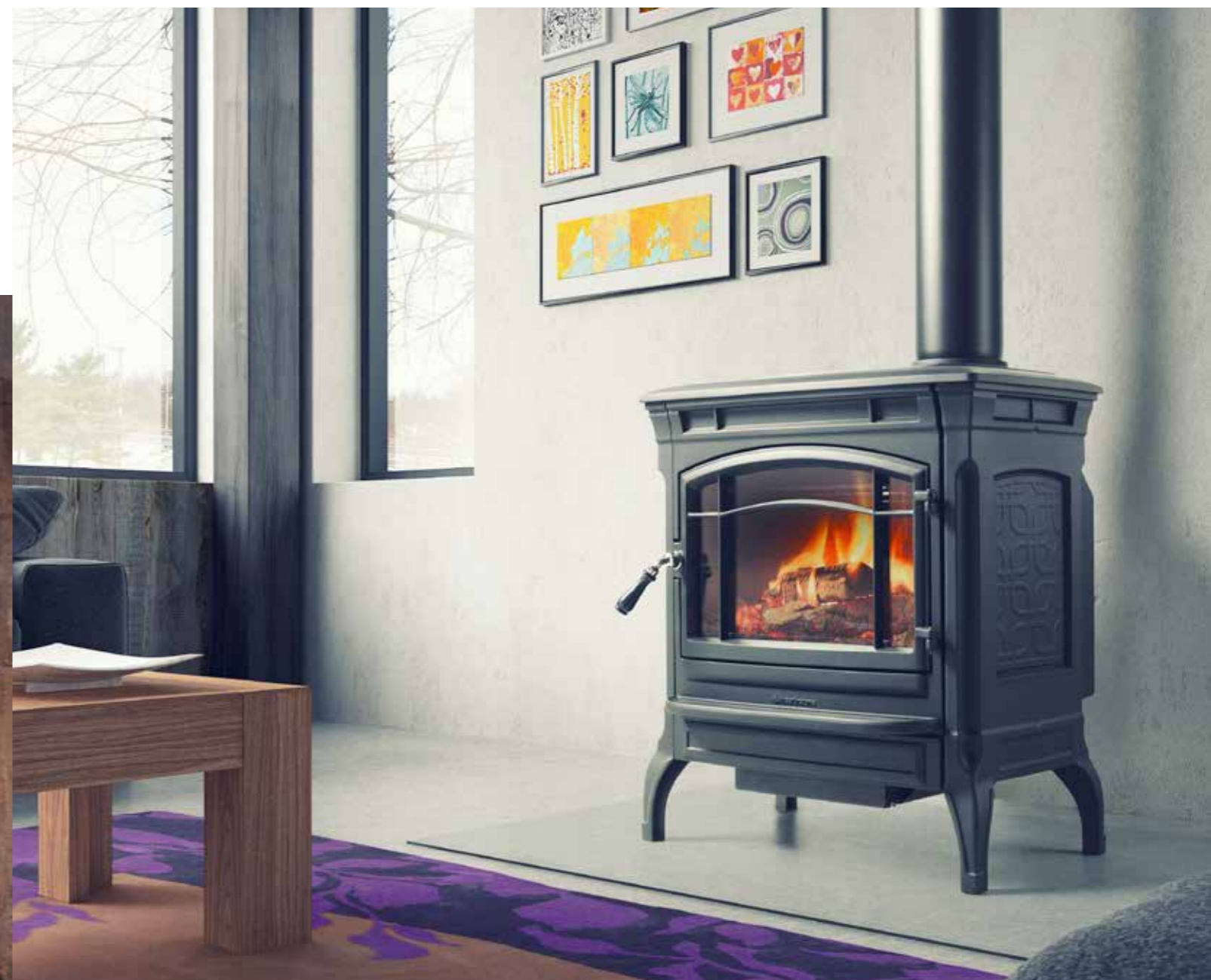






Potencia nominal: 13 kW  
Rendimiento: 75,4%  
Dimensiones (An. x AL. x P.): 770 x 740 x 550  
Opciones de color:  
pintado negro, esmaltado marrón y esmaltado crema.

## BENNINGTON



## SHELBURNE

Potencia nominal: 10,5 kW  
Rendimiento: 78,5%  
Dimensiones (An. x AL. x P.): 670 x 740 x 550  
Opciones de color:  
pintado negro y esmaltado marrón.



Potencia nominal: 11,5 kW  
Rendimiento: 84,4%  
Dimensiones (An. x Al. x P.): 570 x 670 x 560  
Opciones de color:  
pintado negro, esmaltado marrón y esmaltado crema.

# CRAFTSBURY





Potencia nominal: 16,3 kW  
Rendimiento: 79,2%  
Dimensiones (An. x AL. x P.): 740 x 690 x 540  
Opciones de color:  
pintado negro y esmaltado azul mayólica.

# HERITAGE

## MODELOS DE PELLETS

# MUCHO MÁS QUE RENDIMIENTO

Gracias a una combustión ultra-eficiente, las estufas de biomasa Hergóm transforman en energía hasta el 93% del combustible. Como resultado, se obtiene una gran potencia calorífica que alcanza 12Kw a máxima potencia. Además, las emisiones a la atmósfera son muy reducidas, estando certificadas y homologadas tanto en Europa como en Estados Unidos.



Tras su aspecto clásico, las nuevas Hergóm de biomasa son tan versátiles como el más moderno sistema de calefacción. Están construidas con los mismos materiales de primera calidad que caracterizan desde siempre a nuestras estufas –hierro fundido, piedra natural, esmalte mayólica...



Decoración, seguridad, comodidad...

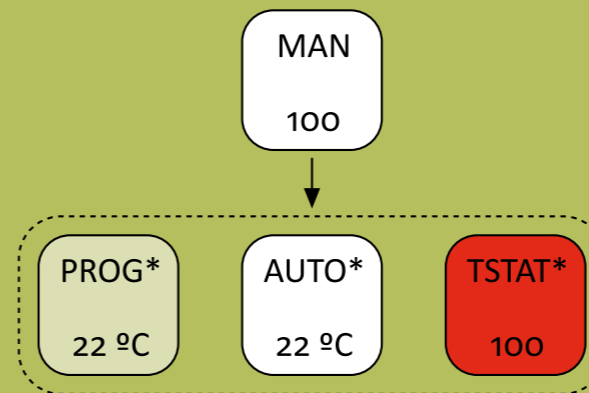
## ¿QUÉ ES MÁS IMPORTANTE?

Afortunadamente, existen momentos en los que no es necesario elegir. Las Hergóm de biomasa nos brindan una de estas raras ocasiones en las que se puede tener todo. Son extremadamente silenciosas gracias a sus turbinas de alta calidad y a su diseño con un mínimo de partes móviles, que evita ruidos mecánicos. Su diseño con "partes frías" en lugares clave facilita su integración en entornos decorados, a la vez que la hace más segura, sobre todo en hogares con niños. Además, su mantenimiento es muy cómodo, al estar dotadas de un cajón-cenicero extraíble que simplifica al máximo la limpieza del aparato.



## SE MANEJAN SOLAS

Las Hergóm de biomasa son más que fáciles de manejar. El usuario sólo tiene que llenar el depósito de pellets, cuya capacidad es de 23 kilos (más de 24 horas de funcionamiento) y programar el ordenador integrado. En el momento adecuado, la estufa entra en funcionamiento automáticamente, bien en modo termostático, encendiéndose y apagándose entre una temperatura mínima y una máxima señaladas; bien adecuando la potencia en cada momento para mantener una temperatura diaria hasta dos temperaturas diferentes por día.



Potencia nominal: 13,6 kW  
Rendimiento: 93%  
Dimensiones (An. x AL. x P.): 770 x 780 x 600  
Opciones de color:  
pintado negro, esmaltado marrón y esmaltado crema.

# MANCHESTER PELLET





Potencia nominal: 13,6 kW  
Rendimiento: 93%  
Dimensiones (An. x AL. x P.): 740 x 690 x 540  
Opciones de color:  
pintado negro con piedra gris, esmaltado marrón  
con piedra arenisca.

# HERITAGE PELLET



# SERIE GLANCE

"Glance" significa "mirada" y la particularidad de esta colección originada en Dinamarca es la cámara de combustión internamente acristalada, visible tanto desde el frente como los laterales de la estufa, aportando una solución contemporánea que permite disfrutar del fuego como nunca antes. Diseñadas por el estudio Strand+Hvass de Copenhague, se caracterizan por su concepto inteligente y pureza de líneas.

# INNOVACIONES GLANCE



## DISEÑO: POR STRAND Y HVASS

Las creaciones del estudio de diseño Strand + Hvass, ubicado en Copenhague, se basan en la tradición de diseño nórdico: simplicidad y pureza de líneas.

El trabajo de Niels Hvass y Christina Strand incluye multitud de éxitos comerciales y proyectos experimentales, y se centra en mejorar la interacción del usuario con el producto. Esa es la razón por la que la estufa Glance, profundamente enraizada en la cultura escandinava, está enfocada a ofrecer la mejor experiencia de uso. La simplicidad y las líneas proporcionadas son la base de su diseño y la clave de su atractivo para el público internacional.



## CONTROL TOTAL

La estanqueidad de la caja evita la entrada de aire incontrolado. Un solo mando regula la aportación de aire, facilitando el control de la temperatura.

## INSTALACIÓN FLEXIBLE

Con opciones de salida de humos superior y trasera, así como la posibilidad de instalarse con pie o sobre la pared, la estufa Glance se adapta a cualquier posibilidad de instalación.



## DISFRUTE DEL FUEGO

Tres paredes de cristal cerámico bajo la estructura de hierro fundido conforman la cámara de combustión estanca de las Glance, dejando las llamas a la vista desde todos los ángulos.



## CRISTAL LIMPIO

El cristal se mantiene siempre limpio mediante un sistema de corrientes de aire que lo barre desde el interior eliminando los residuos y partículas para mantener una perfecta visión de las llamas.

## AIRE EXTERIOR

Con vistas a su instalación en viviendas de alta eficiencia energética, las Glance cuentan con la opción de toma de aire exterior.





# GLANCE

Potencia nominal: 7 kW

Rendimiento: 80%

Dimensiones (An. x Al. x P.): 550 x 825 x 415



# GLANCE PARED

Potencia nominal: 7 kW  
Rendimiento: 80%  
Dimensiones: (An. x AL. x P.): 550 x 550 x 415





Potencia nominal: 9,5 kW  
Rendimiento: 77%  
Dimensiones (An. x AL. x P.): 700 x 825 x 411

# GLANCE L

# SERIE NATURE

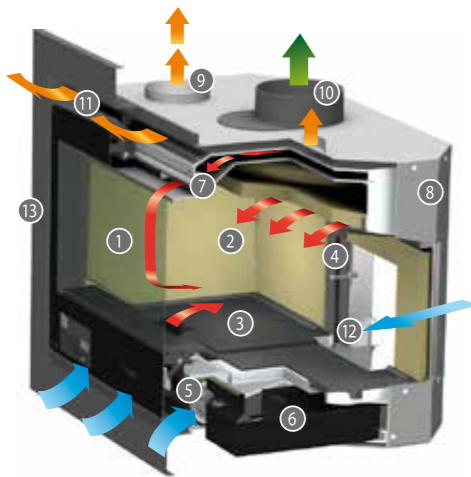
Nature es una colección de hogares insertables de leña fabricados en hierro fundido, que incorporan todas las sofisticaciones técnicas posibles para lograr una mayor eficiencia, mejorar el confort y la facilidad de uso, optimizando la experiencia y el disfrute del fuego.

# INNOVACIONES NATURE



## DISTRIBUCIÓN DEL CALOR

Una turbina tangencial de convección impulsa el aire caliente y lo distribuye homogéneamente en toda la estancia. Adicionalmente, el aire puede canalizarse hasta otras habitaciones de la casa, complementando el sistema de calefacción.

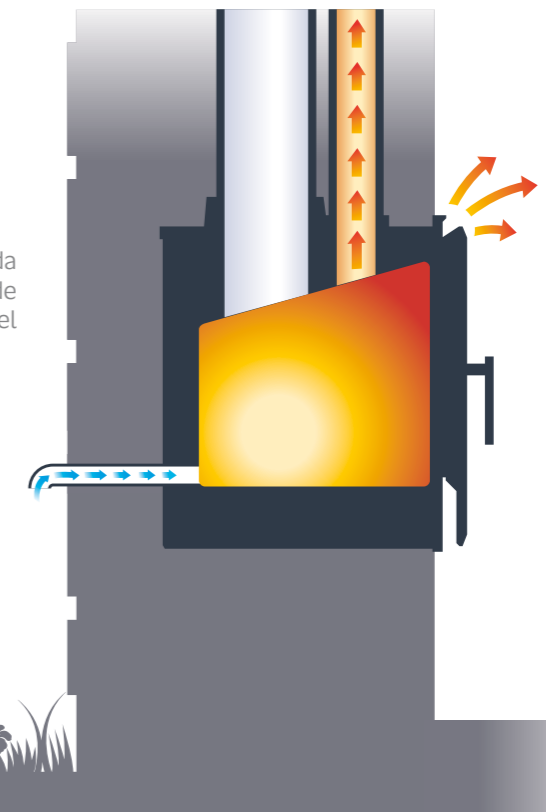


- Entrada de aire
- Aire de convección
- Aire de combustión
- Evacuación de gases

- ① Cristal cerámico con sistema patentado de fijación invisible al marco de hierro fundido (PAT. ES2381288B1).
- ② Revestimiento interior de fundición o material refractario.
- ③ Base de hogar en hierro fundido.
- ④ Sistema de doble combustión.
- ⑤ Turbina tangencial de convección con velocidad ajustable.
- ⑥ Cajón cenicero extraíble de gran capacidad.
- ⑦ Canalizador de limpieza de cristal Airwash.
- ⑧ Carenado metálico de convección.
- ⑨ Salidas de canalización de aire de convección.
- ⑩ Collarín de salida de humos ajustable a dos posiciones.
- ⑪ Salida frontal de aire de convección.
- ⑫ Entrada de aire exterior para la combustión.
- ⑬ Marco decorativo.

## TOMA DE AIRE EXTERIOR

Para su instalación en viviendas de elevada eficiencia energética, las Nature disponen de la opción de toma de aire directa desde el exterior.



## CONTROL A DISTANCIA

Los hogares Nature permiten regular la aportación de aire de combustión de forma fácil y cómoda mediante un mando a distancia. En modo "auto" el aparato se regula termostáticamente.

## EFICIENCIA



El sistema de doble combustión, junto con la cámara estanca revestida de hierro fundido o material refractario, asegura una elevada temperatura en el interior para una combustión más completa.

## CRISTAL LIMPIO

El amplio cristal cerámico se mantiene siempre limpio mediante un sistema de corrientes de aire que lo barren desde el interior eliminando los residuos y partículas para mantener una perfecta visión de las llamas.



## FIJACIONES INVISIBLES

El marco decorativo de los hogares compactos Nature, con patente propia de Hergóm, dispone de un sistema invisible de fijación del cristal, haciéndolo más estilizado y elegante.

# NATURE 70

Potencia nominal: 8,5 kW  
Rendimiento: 75,4%  
Dimensiones (An. x Al. x P.): 698 x 548 x 492



# NATURE 80

Potencia nominal: 10 kW  
Rendimiento: 76%  
Dimensiones (An. x AL. x P.): 798 x 548 x 492



# NATURE 100

Potencia nominal: 12 kW  
Rendimiento: 77,1%  
Dimensiones (An. x Al. x P.): 998 x 598 x 543



# COLECCIÓN DIVAMII

La seña de identidad de la colección Divamii son los grandes acristalamientos escamoteables contruidos en una sola pieza. Esta solución, mediante la cual el cristal abierto se esconde en la parte superior de la campana, nos ha permitido desarrollar configuraciones novedosas y sorprendentes, maximizando el espectáculo de las llamas sin sacrificar nada de la eficiencia.

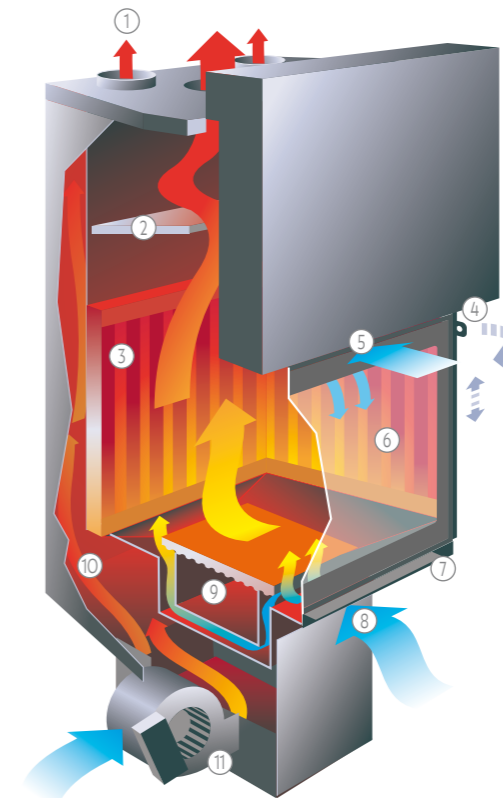


# INNOVACIONES DIVAMII



## CRISTAL LIMPIO

El amplio cristal cerámico se mantiene siempre limpio mediante un sistema de corrientes de aire que lo barren desde el interior eliminando los residuos y partículas para mantener una perfecta visión de las llamas. La puerta dispone además de un mecanismo de apertura basculante que permite ocasionalmente su limpieza directa.



- ① Salida de aire caliente para calefacción en otras habitaciones de la casa.
- ② Paneles cerámicos refractarios y deflector para mantener el máximo de calor posible en la cámara de combustión e incrementar el rendimiento.
- ③ Apertura basculante lateral.
- ④ Entrada de aire secundario, regulable. Sistema "Airwash" de limpieza de cristal.
- ⑤ Cristal cerámico.
- ⑥ Apertura deslizante vertical.
- ⑦ Entrada de aire primario, regulable, para la combustión.
- ⑧ Amplio cajón cenicero extraíble.
- ⑨ Circulación del aire por convección dentro del carenado metálico.
- ⑩ Entrada de aire para la calefacción por convección natural o forzada (usando el ventilador opcional).



## COMODIDAD

La apertura total del hogar facilita la incorporación de la leña. Un cenicero integrado de gran capacidad recoge las cenizas facilitando su retirada y limpieza.



## DESLIZAMIENTO VERTICAL

Con la solución de deslizamiento vertical, el cristal se esconde en la parte superior de la campana. De esta manera, un hogar más grande no necesita más espacio para la apertura de la puerta, facilitando la colocación, decoración y amueblamiento de la estancia.



## CONVECCIÓN

Todos los modelos Divamii incorporan de serie un carenado que distribuye aire caliente a toda la estancia, por convección natural o bien con la asistencia de una turbina silenciosa.

## ACCESORIOS

Todos nuestros hogares Divamii se suministran de serie con carenado para ventilación y distribución del aire caliente.

Bajo demanda se ofrece un kit ventilador opcional, que incluye:

- Ventilador centrífugo con caudal de 710 m<sup>3</sup>/h,
  - Voltaje: 220 V
  - Volumen de aire: 660 m<sup>3</sup>/h
  - Velocidad: 930 rpm
  - Potencia input: 80 Kw
  - Peso aprox.: 3,3 Kg
  - Sonda termostática (no instalada)



Marco de 3 lados



Marco de 4 lados

### MARCOS DE REMATE.

Marcos de remate en acabados en 3 y 4 lados, compuestos por premarco y marco decorativo.

- Centralita electrónica
- Mando con control remoto para la regulación de la circulación del aire
- Cableado de 2 metros para conexión a centralita y ventilador.

# STILKAMIN XL

Potencia nominal: 23 kW  
Rendimiento: 75,1%  
Dimensiones (An. x AL. x P.): 1.315 x 1.475 x 601  
Dimensiones cristal (An x AL): 1.120 x 520



Potencia nominal: 17 kW  
Rendimiento: 77%  
Dimensiones (An. x AL. x P.): 909 x 1.553 x 599  
Dimensiones cristal (An x AL): 720 x 600

# STILKAMIN S 600



# STILKAMIN L

Potencia nominal: 20 kW  
Rendimiento: 76%  
Dimensiones (An. x AL. x P.): 1.121 x 1.471 x 591  
Dimensiones cristal (An x AL): 920 x 520





# STILKAMIN S 460

Potencia nominal: 17,5 kW  
Rendimiento: 79%  
Dimensiones (An. x AL x P.): 919 x 1.553 x 599  
Dimensiones cristal (An x AL): 720 x 460

Potencia nominal: 13 kW  
Rendimiento: 75%  
Dimensiones (An. x AL x P.): 859 x 1.486 x 656  
Dimensiones cristal (An x AL): 740 x 600

# PRISMA



# ECK

Potencia nominal: 13 kW  
Rendimiento: 75%  
Dimensiones (An. x AL. x P.): 849 x 1250 x 615  
Dimensiones cristal (An x AL x P): 770 x 513 x 357



# COLECCIÓN NOSTRUM

La colección Nostrum es un reflejo de la cultura Mediterránea, que supo siempre abrazar la modernidad sin desprenderse de la tradición y ensalzar la belleza sin dejar de lado la función. Contemporánea y atemporal, esta colección de hogares fabricados en acero se inspira en los paisajes más legendarios del Mare Nostrum.

# MALLORCA

Potencia nominal: 19 kW  
Rendimiento: 55%  
Dimensiones (An. x AL): 1.098 x 2.300



El innovador diseño de la chimenea Mallorca incorpora un sistema de apertura rotatoria de los cristales, así como luz interior que le da vida incluso cuando está apagada.

# SANTORINI CFS

Potencia nominal: 10,5 kW  
Rendimiento: 77,7%  
Dimensiones (An. x AL. x P.): 555 x 2.400 x 456

Cubre-tubo extensible  
para techos entre 2,40 y 3 metros de altura.



# SANTORINI CP

Potencia nominal: 10,5 kW  
Rendimiento: 77,7%  
Dimensiones (An. x AL. x P.): 555 x 1.255 x 474

Cubre-tubo extensible  
para techos entre 2,40 y 3 metros de altura.





# SANTORINI FS

Potencia nominal: 10,5 kW  
Rendimiento: 77,7%  
Dimensiones (An. x AL. x P.): 555 x 1.145 x 456



# SANTORINI P

Potencia nominal: 10,5 kW  
Rendimiento: 77,7%  
Dimensiones (An. x AL. x P.): 555 x 1.255 x 474





## ELEGIR LA LEÑA

No todas las maderas son iguales, y su fuego tampoco. Elegir bien la madera para es importante para disfrutar de una combustión limpia y eficiente.

Evite las maderas de pino y otras coníferas: contienen mucha resina, arden demasiado intensamente y generan creosota, un residuo contaminante y sucio que perjudica el funcionamiento y mantenimiento de los equipos.

Tampoco son aconsejables la maderas blandas, que arden rápido, generan poco calor pero ocupan mucho espacio y generan igualmente cenizas y residuos.

Las mejores son las maderas duras de especies caducifolias –fresno, haya, abedul, arce– que arden lentamente y mantienen brasas de forma prolongada.

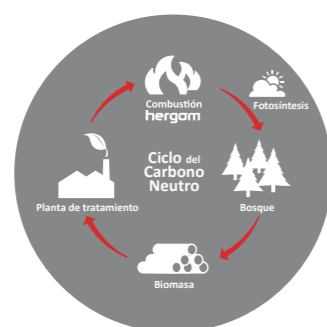
Antes de quemar la madera es necesario que haya estado secando al menos nueve meses. Para alcanzar un contenido de humedad óptimo, por debajo del 20%, se requieren dos años de secado.

Como en todo proceso de combustión, al quemarse la leña se libera dióxido de carbono y otros gases. Sin embargo, las cantidades emitidas equivalen a las que liberaría espontáneamente la madera en su proceso natural de descomposición, si quedase, por ejemplo, abandonada en el bosque.

Estudios recientes determinan que estas emisiones equivalen exactamente a la cantidad de CO<sub>2</sub> que el árbol, mediante la fotosíntesis, absorbe durante su crecimiento.

El resultado es un proceso “neutral”, de renovación constante, que no se da en combustibles fósiles como el gas o el petróleo.

Por esto, la Agencia de Protección Medioambiental de los Estados Unidos, la más rigurosa del mundo, ha indicado que incrementar la utilización de esta fuente de energía contribuye a reducir el “efecto invernadero”.



# INFORMACIÓN TÉCNICA

En Hergóm contamos con una oficina técnica propia con más de 50 años de experiencia en desarrollo de producto e innovación. De sus mesas han salido los diseños más exitosos, y las mejoras que hacen de nuestras estufas las más eficientes y menos contaminantes del mundo.

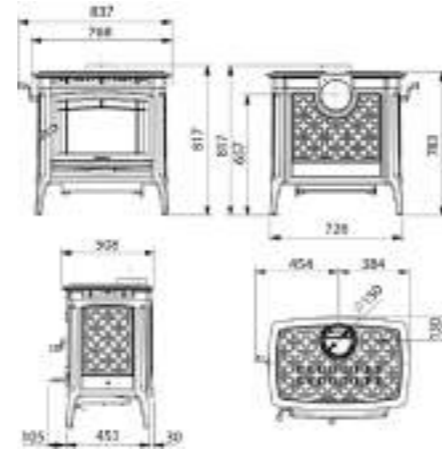
## DATOS TÉCNICOS

# COLECCIÓN HEARTHSTONE



- 1** Sistema de doble combustión. A través de un colector y tubos de acero inoxidable en todo el techo de la cámara de combustión.
- 2** Estanqueidad. La cámara de combustión de todos los modelos de la Colección HearthStone es estanca para evitar la entrada de aire no deseado a la combustión, consiguiendo una regulación controlada y precisa.
- 3** Un solo control de regulación. La estufa se maneja con facilidad y su funcionamiento es más consistente.
- 4** Deflector cerámico de alta resistencia al fuego.
- 5** Combustión limpia con bajísimas emisiones de partículas.

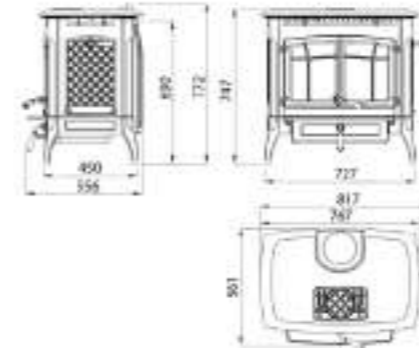
## MANCHESTER



|                                 |                             |
|---------------------------------|-----------------------------|
| Certificado CE                  | K9192012T1                  |
| Normativa                       | EN 13240 / BlmSchV / US EPA |
| Potencia nominal (kw)           | 12,6                        |
| Rendimiento (%)                 | 75,2%                       |
| Emisiones CO (13% O2 Vol. %)    | 0,09%                       |
| Longitud máxima de troncos (mm) | 600                         |
| Peso (kg)                       | 236                         |
| Salida de humos                 | Superior / Trasera          |
| Ø Salida de humos (mm)          | 150                         |
| Tiro mínimo (Pa)                | 12                          |

|                         |                |
|-------------------------|----------------|
| Combustible             | Leña           |
| Material                | Hierro fundido |
| Material hogar          | Piedra natural |
| Control aire primario   | Sí             |
| Control aire secundario | Venturi        |
| Doble combustión        | Sí             |
| Toma aire exterior      | Sí             |
| Cenicero                | Sí             |
| Puerta lateral          | Sí             |
| Opción acabado pintura  | Negro          |
| Opción acabado esmalte  | Marrón / Crema |

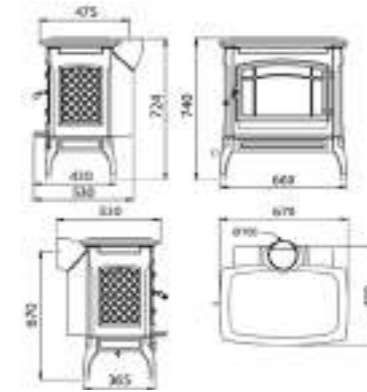
## BENNINGTON



|                                 |                    |
|---------------------------------|--------------------|
| Certificado CE                  | 204TFP/224         |
| Normativa                       | EN 13240 / US EPA  |
| Potencia nominal (kw)           | 13                 |
| Rendimiento (%)                 | 75,4%              |
| Emisiones CO (13% O2 Vol. %)    | 0,14%              |
| Longitud máxima de troncos (mm) | 570                |
| Peso (kg)                       | 210                |
| Salida de humos                 | Superior / trasera |
| Ø Salida de humos (mm)          | 150                |
| Tiro mínimo (Pa)                | 12                 |

|                         |                |
|-------------------------|----------------|
| Combustible             | Leña           |
| Material                | Hierro fundido |
| Material hogar          | Refractario    |
| Control aire primario   | Sí             |
| Control aire secundario | Venturi        |
| Doble combustión        | Sí             |
| Toma aire exterior      | Sí             |
| Cenicero                | Sí             |
| Puerta lateral          | Sí             |
| Opción acabado pintura  | Negro          |
| Opción acabado esmalte  | Marrón / Crema |

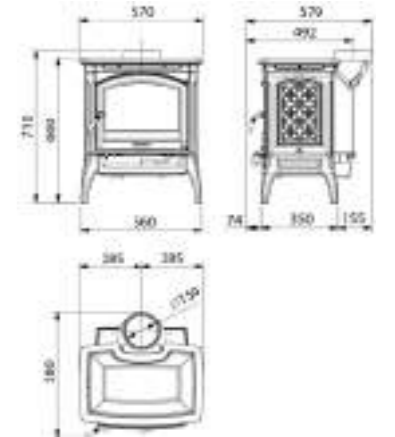
## SHELburnE



|                                 |                             |
|---------------------------------|-----------------------------|
| Certificado CE                  | EZ/09/2791-1                |
| Normativa                       | EN 13240 / BlmSchV / US EPA |
| Potencia nominal (kw)           | 10,5                        |
| Rendimiento (%)                 | 78,5%                       |
| Emisiones CO (13% O2 Vol. %)    | 0,08%                       |
| Longitud máxima de troncos (mm) | 480                         |
| Peso (kg)                       | 180                         |
| Salida de humos                 | Superior / Trasera          |
| Ø Salida de humos (mm)          | 150                         |
| Tiro mínimo (Pa)                | 12                          |

|                         |                              |
|-------------------------|------------------------------|
| Combustible             | Leña                         |
| Material                | Hierro fundido               |
| Material hogar          | Refractario / Hierro fundido |
| Control aire primario   | Sí                           |
| Control aire secundario | Venturi                      |
| Doble combustión        | Sí                           |
| Toma aire exterior      | Sí                           |
| Cenicero                | Sí                           |
| Puerta lateral          | No                           |
| Opción acabado pintura  | Negro                        |
| Opción acabado esmalte  | Marrón                       |

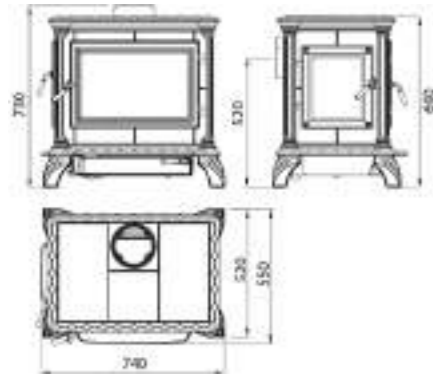
## CRAFTSBURY



|                                 |                    |
|---------------------------------|--------------------|
| Certificado CE                  | 2006PMC/107        |
| Normativa                       | EN 13240 / US EPA  |
| Potencia nominal (kw)           | 11,5               |
| Rendimiento (%)                 | 84,4%              |
| Emisiones CO (13% O2 Vol. %)    | 0,17%              |
| Longitud máxima de troncos (mm) | 450                |
| Peso (kg)                       | 130                |
| Salida de humos                 | Superior / Trasera |
| Ø Salida de humos (mm)          | 150                |
| Tiro mínimo (Pa)                | 12                 |

|                         |                |
|-------------------------|----------------|
| Combustible             | Leña           |
| Material                | Hierro fundido |
| Material hogar          | Piedra natural |
| Control aire primario   | Regulable      |
| Control aire secundario | Venturi        |
| Doble combustión        | Sí             |
| Toma aire exterior      | Sí             |
| Cenicero                | Sí             |
| Puerta lateral          | No             |
| Opción acabado pintura  | Negro          |
| Opción acabado esmalte  | Marrón         |

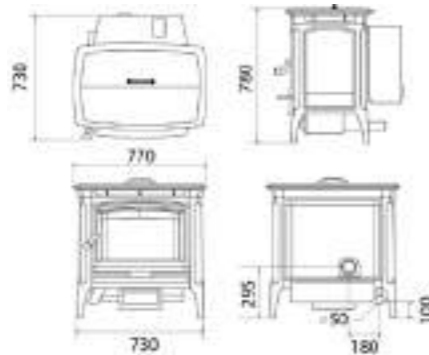
## HERITAGE



|                                 |                    |
|---------------------------------|--------------------|
| Certificado CE                  | 2005PMC/051        |
| Normativa                       | EN 13240 / US EPA  |
| Potencia nominal (kw)           | 16,3               |
| Rendimiento (%)                 | 79,2%              |
| Emisiones CO (13% O2 Vol. %)    | 0,20%              |
| Longitud máxima de troncos (mm) | 540                |
| Peso (kg)                       | 216                |
| Salida de humos                 | Superior / Trasera |
| Ø Salida de humos (mm)          | 150                |
| Tiro mínimo (Pa)                | 12                 |

|                         |                                 |
|-------------------------|---------------------------------|
| Combustible             | Leña                            |
| Material                | Hierro fundido y Piedra natural |
| Material hogar          | Hierro fundido y Piedra natural |
| Control aire primario   | Sí                              |
| Control aire secundario | Venturi                         |
| Doble combustión        | Sí                              |
| Toma aire exterior      | Sí                              |
| Cenicero                | Sí                              |
| Puerta lateral          | Sí                              |
| Opción acabado pintura  | Negro                           |
| Opción acabado esmalte  | Azul Mayólica                   |

## MANCHESTER PELLET



|   |         |
|---|---------|
| Potencia global (kw)                      | 13,6    |
| Potencia nominal a máxima potencia (kw)   | 12 kW   |
| Potencia nominal a mínima potencia (kw)   | 3,7 kW  |
| Rendimiento máximo (%)                    | 93%     |
| Emisiones CO (13% O2 Vol. %)              | 0,012%  |
| Consumo a máxima potencia (kg/h)          | 2,9 m2  |
| Consumo a mínima potencia (kg/h)          | 0,8     |
| Horas de funcionamiento a máxima potencia | 8       |
| Horas de funcionamiento a mínima potencia | 25      |
| Peso (kg)                                 | 147     |
| Salida de humos                           | Trasera |
| Ø Salida de humos (mm)                    | 100     |

|                            |  |
|----------------------------|--|
| Combustible                | Pellet                                   |
| Material                   | Hierro fundido                           |
| Material hogar             | Hierro fundido                           |
| Modos de funcionamiento    | Manual / Auto / Programable / Termostato |
| Programación               | Diaria / Semanal                         |
| Salida(s) de aire caliente | Sí                                       |
| Toma aire exterior         | Sí                                       |
| Cenicero                   | Sí                                       |
| Opción acabado pintura     | Negro                                    |
| Opción acabado esmalte     | Marrón                                   |

## HERITAGE PELLET



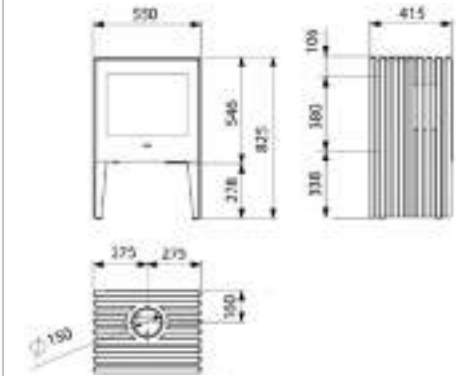
|   |         |
|---|---------|
| Potencia global (kw)                      | 13,6    |
| Potencia nominal a máxima potencia (kw)   | 12 kW   |
| Potencia nominal a mínima potencia (kw)   | 3,7 kW  |
| Rendimiento máximo (%)                    | 93%     |
| Emisiones CO (13% O2 Vol. %)              | 0,012%  |
| Consumo a máxima potencia (kg/h)          | 2,9 m2  |
| Consumo a mínima potencia (kg/h)          | 0,8     |
| Horas de funcionamiento a máxima potencia | 8       |
| Horas de funcionamiento a mínima potencia | 25      |
| Peso (kg)                                 | 200     |
| Salida de humos                           | Trasera |
| Ø Salida de humos (mm)                    | 100     |

|                            |  |
|----------------------------|--|
| Combustible                | Pellet                                   |
| Material                   | Hierro fundido                           |
| Material hogar             | Hierro fundido                           |
| Modos de funcionamiento    | Manual / Auto / Programable / Termostato |
| Programación               | Diaria / Semanal                         |
| Salida(s) de aire caliente | Sí                                       |
| Toma aire exterior         | Sí                                       |
| Cenicero                   | Sí                                       |
| Opción acabado pintura     | Negro con piedra gris                    |
| Opción acabado esmalte     | Marrón con piedra arenisca               |

## DATOS TÉCNICOS

# SERIE GLANCE

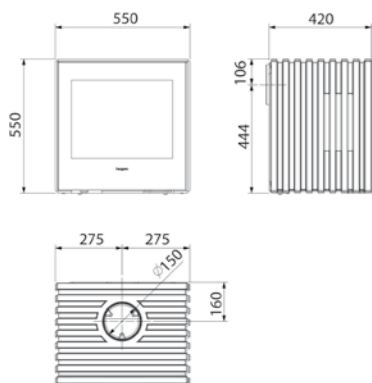
## GLANCE



|                                 |                                    |
|---------------------------------|------------------------------------|
| Certificado CE                  | RRF 40 14 3599                     |
| Normativa                       | EN 13240 / Art. 15a BV-G / BImSchV |
| Potencia nominal (kw)           | 7                                  |
| Rendimiento (%)                 | 80%                                |
| Emisiones CO (13% O2 Vol. %)    | 0,07%                              |
| Longitud máxima de troncos (mm) | 400                                |
| Peso (kg)                       | 160                                |
| Salida de humos                 | Superior / Trasera                 |
| Ø Salida de humos (mm)          | 150                                |
| Tiro mínimo (Pa)                | 12                                 |

|                         |                |
|-------------------------|----------------|
| Combustible             | Leña           |
| Material                | Hierro fundido |
| Material hogar          | Vermiculita    |
| Control aire primario   | Sí             |
| Control aire secundario | Venturi        |
| Doble combustión        | Sí             |
| Toma aire exterior      | Sí             |
| Cenicero                | Sí             |
| Puerta lateral          | No             |
| Opción acabado pintura  | Negro          |

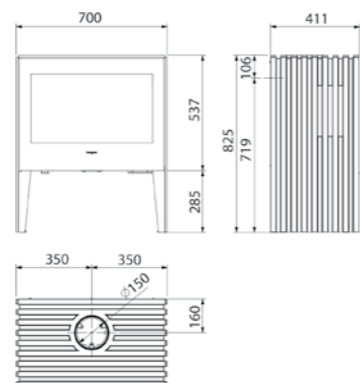
## GLANCE PARED



|                                 |                                    |
|---------------------------------|------------------------------------|
| Certificado CE                  | RRF 40 14 3599                     |
| Normativa                       | EN 13240 / Art. 15a BV-G / BimSchV |
| Potencia nominal (kw)           | 7                                  |
| Rendimiento (%)                 | 80%                                |
| Emisiones CO (13% O2 Vol. %)    | 0,07%                              |
| Longitud máxima de troncos (mm) | 400                                |
| Peso (kg)                       | 151                                |
| Salida de humos                 | Superior / Trasera                 |
| Ø Salida de humos (mm)          | 150                                |
| Tiro mínimo (Pa)                | 12                                 |

|                         |                              |
|-------------------------|------------------------------|
| Combustible             | Leña                         |
| Material                | Hierro fundido               |
| Material hogar          | Hierro fundido / Vermiculita |
| Control aire primario   | Sí                           |
| Control aire secundario | Venturi                      |
| Doble combustión        | Sí                           |
| Toma aire exterior      | Sí                           |
| Cenicero                | Sí                           |
| Puerta lateral          | No                           |
| Opción acabado pintura  | Negro                        |

## GLANCE L

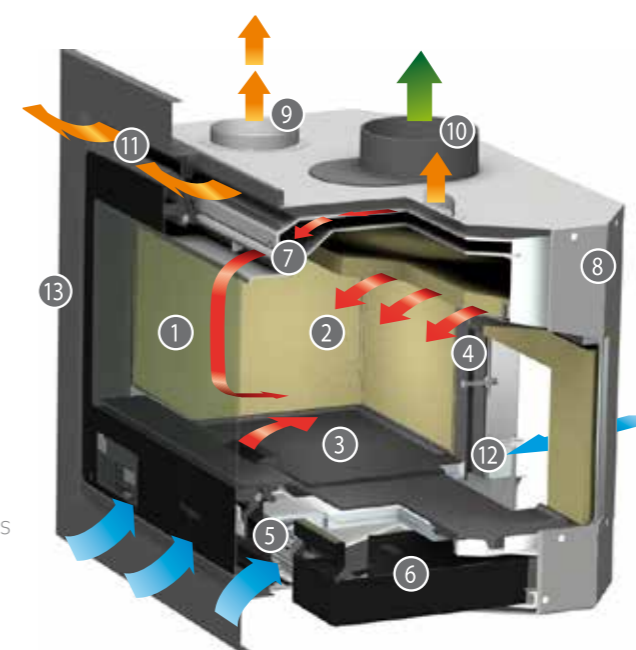


|                                 |                    |
|---------------------------------|--------------------|
| Certificado CE                  | RRF 40 16 4301     |
| Normativa                       | EN 13240           |
| Potencia nominal (kw)           | 9,5                |
| Rendimiento (%)                 | 77%                |
| Emisiones CO (13% O2 Vol. %)    | 0,06%              |
| Longitud máxima de troncos (mm) | 500                |
| Peso (kg)                       | 198                |
| Salida de humos                 | Superior / Trasera |
| Ø Salida de humos (mm)          | 150                |
| Tiro mínimo (Pa)                | 12                 |

|                         |                |
|-------------------------|----------------|
| Combustible             | Leña           |
| Material                | Hierro fundido |
| Material hogar          | Vermiculita    |
| Control aire primario   | Sí             |
| Control aire secundario | Venturi        |
| Doble combustión        | Sí             |
| Toma aire exterior      | Sí             |
| Cenicero                | Sí             |
| Puerta lateral          | No             |
| Opción acabado pintura  | Negro          |

## DATOS TÉCNICOS

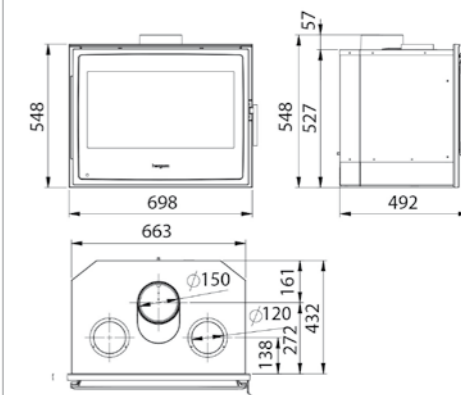
# SERIE NATURE



- Entrada de aire
- Aire de convección
- Aire de combustión
- Evacuación de gases

- 1 Cristal cerámico con sistema patentado de fijación invisible al marco de hierro fundido (PAT. ES2381288B1).
- 2 Revestimiento interior de fundición o material refractario.
- 3 Base de hogar en hierro fundido.
- 4 Sistema de doble combustión.
- 5 Turbina tangencial de convección con velocidad ajustable.
- 6 Cajón cenicero extraíble de gran capacidad.
- 7 Canalizador de limpieza de cristal Airwash.
- 8 Carenado metálico de convección.
- 9 Salidas de canalización de aire de convección.
- 10 Collarín de salida de humos ajustable a dos posiciones.
- 11 Salida frontal de aire de convección.
- 12 Entrada de aire exterior para la combustión.
- 13 Marco decorativo.

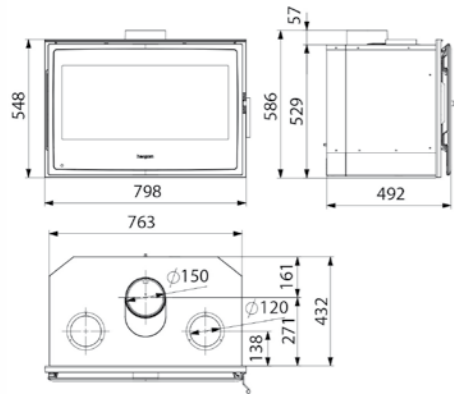
## NATURE 70



|                                 |               |
|---------------------------------|---------------|
| Certificado CE                  | EZKA/12/075-4 |
| Normativa                       | EN 13229      |
| Potencia nominal (kw)           | 8,5           |
| Rendimiento (%)                 | 75,4%         |
| Emisiones CO (13% O2 Vol. %)    | 0,09%         |
| Longitud máxima de troncos (mm) | 500           |
| Peso (kg)                       | 95            |
| Salida de humos                 | Superior      |
| Ø Salida de humos (mm)          | 150           |
| Ø Salida canalizacion (mm)      | 120           |
| Tiro mínimo (Pa)                | 12            |

|                               |                                     |
|-------------------------------|-------------------------------------|
| Material                      | Hierro fundido / Acero              |
| Material hogar                | Opción refractario / hierro fundido |
| Control aire primario         | Sí                                  |
| Control aire secundario       | Venturi                             |
| Control remoto de combustión  | Sí                                  |
| Doble combustión              | Sí                                  |
| Toma aire exterior            | Sí                                  |
| Cenicero                      | Sí                                  |
| Carenado de convección        | Sí                                  |
| Salidas de aire canalizado    | 2                                   |
| Turbina de convección         | Sí                                  |
| Control velocidad ventilación | Sí                                  |
| Control remoto de ventilador  | Sí                                  |
| Termostato de seguridad 50º   | Sí                                  |
| Acabado pintura               | Negro                               |

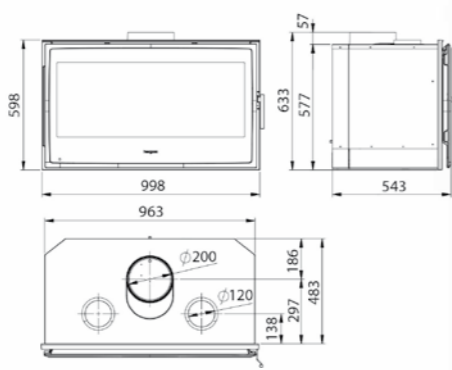
## NATURE 80



|                                       |               |
|---------------------------------------|---------------|
| Certificado CE .....                  | EZKA/12/075-5 |
| Normativa .....                       | EN 13229      |
| Potencia nominal (kw) .....           | 10            |
| Rendimiento (%) .....                 | 76%           |
| Emisiones CO (13% O2 Vol. %) .....    | 0,16%         |
| Longitud maxima de troncos (mm) ..... | 550           |
| Peso (kg) .....                       | 114           |
| Salida de humos .....                 | Superior      |
| Ø Salida de humos (mm) .....          | 150           |
| Ø Salida canalizacion (mm) .....      | 120           |
| Tiro minimo (Pa) .....                | 12            |

|   |                                     |
|---|-------------------------------------|
| Material .....                                | Hierro fundido / Acero              |
| Material hogar .....                          | Opción refractario / hierro fundido |
| Control aire primario .....                   | Sí                                  |
| Control aire secundario .....                 | Venturi                             |
| Control remoto de combustion .....            | Sí                                  |
| Doble combustión .....                        | Sí                                  |
| Toma aire exterior .....                      | Sí                                  |
| Cenicero .....                                | Sí                                  |
| Carenado de conveccion .....                  | Sí                                  |
| Salidas de aire canalizado .....              | 2                                   |
| Turbina de convección .....                   | Sí                                  |
| Control velocidad ventilacion .....           | Sí                                  |
| Control remoto de ventilador .....            | Sí                                  |
| Termostato de seguridad 50 <sup>º</sup> ..... | Sí                                  |
| Acabado pintura .....                         | Negro                               |

## NATURE 100



|                                       |               |
|---------------------------------------|---------------|
| Certificado CE .....                  | EZKA/12/075-6 |
| Normativa .....                       | EN 13229      |
| Potencia nominal (kw) .....           | 12            |
| Rendimiento (%) .....                 | 77,1%         |
| Emisiones CO (13% O2 Vol. %) .....    | 0,23%         |
| Longitud maxima de troncos (mm) ..... | 700           |
| Peso (kg) .....                       | 134           |
| Salida de humos .....                 | Superior      |
| Ø Salida de humos (mm) .....          | 200           |
| Ø Salida canalizacion (mm) .....      | 120           |
| Tiro minimo (Pa) .....                | 12            |

|   |                                     |
|---|-------------------------------------|
| Material .....                                | Hierro fundido / Acero              |
| Material hogar .....                          | Opción refractario / hierro fundido |
| Control aire primario .....                   | Sí                                  |
| Control aire secundario .....                 | Venturi                             |
| Control remoto de combustion .....            | Sí                                  |
| Doble combustión .....                        | Sí                                  |
| Toma aire exterior .....                      | Sí                                  |
| Cenicero .....                                | Sí                                  |
| Carenado de conveccion .....                  | Sí                                  |
| Salidas de aire canalizado .....              | 2                                   |
| Turbina de convección .....                   | Sí                                  |
| Control velocidad ventilacion .....           | Sí                                  |
| Control remoto de ventilador .....            | Sí                                  |
| Termostato de seguridad 50 <sup>º</sup> ..... | Sí                                  |
| Acabado pintura .....                         | Negro                               |



# DATOS TÉCNICOS

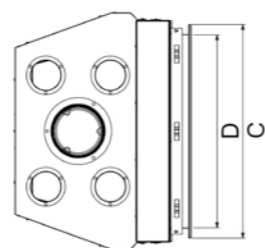
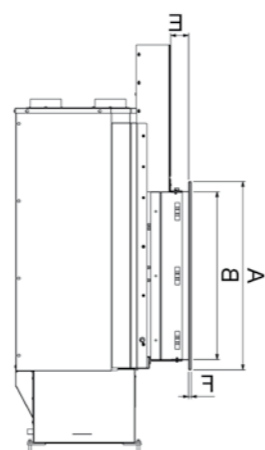
# COLECCIÓN DIVAMII

## DIMENSIONES DE LOS MARCOS DECORATIVOS DEL MODELO STILKAMIN

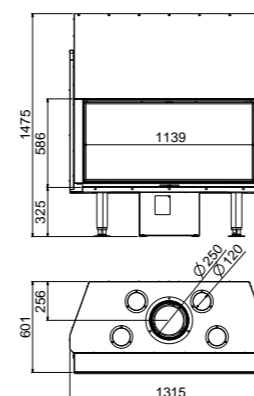
| MARCO 4 CARAS   | A     | B   | C      | D    | E  | F  |
|-----------------|-------|-----|--------|------|----|----|
| Stilkamin S-600 | 731,5 | 651 | 829,5  | 749  | 70 | 10 |
| Stilkamin S-460 | 598,5 | 518 | 829,5  | 749  | 70 | 10 |
| Stilkamin L     | 664   | 584 | 1019,5 | 939  | 70 | 10 |
| Stilkamin XL    | 664   | 584 | 1219,5 | 1139 | 70 | 10 |

| MARCO 3 CARAS   | A   | B   | C      | D    | E  | F  |
|-----------------|-----|-----|--------|------|----|----|
| Stilkamin S-600 | 693 | 653 | 829,5  | 749  | 70 | 10 |
| Stilkamin S-460 | 560 | 520 | 829,5  | 749  | 70 | 10 |
| Stilkamin L     | 624 | 584 | 1019,5 | 939  | 70 | 10 |
| Stilkamin XL    | 627 | 587 | 1019,5 | 1139 | 70 | 10 |

Medidas en mm.



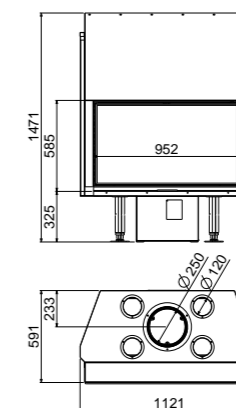
## STILKAMIN XL



|                                 |                    |
|---------------------------------|--------------------|
| Certificado CE                  | LEE/O30/10         |
| Normativa                       | EN 13229 / BimSchV |
| Potencia nominal (kw)           | 23                 |
| Rendimiento (%)                 | 75,1%              |
| Emisiones CO (13% O2 Vol. %)    | 0,09%              |
| Longitud maxima de troncos (mm) | 750                |
| Peso (kg)                       | 308                |
| Salida de humos                 | Superior           |
| Ø Salida de humos (mm)          | 250                |
| Ø Salida canalizacion (mm)      | 120                |
| Tiro minimo (Pa)                | 12                 |

|   |                         |
|---|-------------------------|
| Material                                | Acero                   |
| Material hogar                          | Refractario             |
| Apertura de puerta                      | Escamoteable / Batiente |
| Control aire primario                   | Sí                      |
| Control aire secundario                 | Sí                      |
| Toma aire exterior                      | No                      |
| Cenicero                                | Sí                      |
| Carenado de conveccion                  | Sí                      |
| Salidas de aire canalizado              | 4                       |
| Ventiladores                            | Opcional                |
| Control velocidad ventilacion           | Sí                      |
| Control remoto de ventilador            | Sí                      |
| Patas regulables                        | Sí                      |
| Termostato de seguridad 50 <sup>o</sup> | Sí                      |
| Acabado pintura                         | Negro                   |

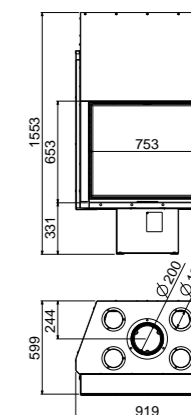
## STILKAMIN L



|                                 |                    |
|---------------------------------|--------------------|
| Certificado CE                  | LEE/O30/10         |
| Normativa                       | EN 13229 / BimSchV |
| Potencia nominal (kw)           | 20                 |
| Rendimiento (%)                 | 76%                |
| Emisiones CO (13% O2 Vol. %)    | 0,10%              |
| Longitud maxima de troncos (mm) | 550                |
| Peso (kg)                       | 268                |
| Salida de humos                 | Superior           |
| Ø Salida de humos (mm)          | 250                |
| Ø Salida canalizacion (mm)      | 120                |
| Tiro minimo (Pa)                | 12                 |

|   |                         |
|---|-------------------------|
| Material                                | Acero                   |
| Material hogar                          | Refractario             |
| Apertura de puerta                      | Escamoteable / Batiente |
| Control aire primario                   | Sí                      |
| Control aire secundario                 | Sí                      |
| Toma aire exterior                      | No                      |
| Cenicero                                | Sí                      |
| Carenado de conveccion                  | Sí                      |
| Salidas de aire canalizado              | 4                       |
| Ventiladores                            | Opcional                |
| Control velocidad ventilacion           | Sí                      |
| Control remoto de ventilador            | Sí                      |
| Patas regulables                        | Sí                      |
| Termostato de seguridad 50 <sup>o</sup> | No                      |
| Acabado pintura                         | Negro                   |

## STILKAMIN S 600



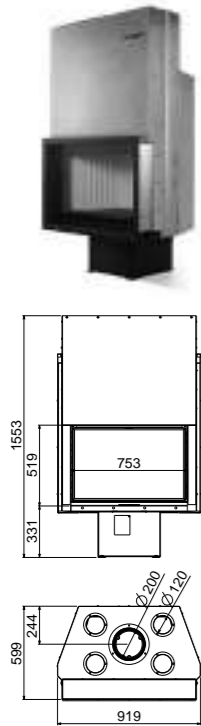
|                                 |                    |
|---------------------------------|--------------------|
| Certificado CE                  | LEE/O30/09         |
| Normativa                       | EN 13229 / BimSchV |
| Potencia nominal (kw)           | 17                 |
| Rendimiento (%)                 | 77%                |
| Emisiones CO (13% O2 Vol. %)    | 0,07%              |
| Longitud maxima de troncos (mm) | 400                |
| Peso (kg)                       | 258                |
| Salida de humos                 | Superior           |
| Ø Salida de humos (mm)          | 200                |
| Ø Salida canalizacion (mm)      | 120                |
| Tiro minimo (Pa)                | 12                 |

|   |                         |
|---|-------------------------|
| Material                                | Acero                   |
| Material hogar                          | Refractario             |
| Apertura de puerta                      | Escamoteable / Batiente |
| Control aire primario                   | Sí                      |
| Control aire secundario                 | Sí                      |
| Toma aire exterior                      | No                      |
| Cenicero                                | Sí                      |
| Carenado de conveccion                  | Sí                      |
| Salidas de aire canalizado              | 4                       |
| Ventiladores                            | Opcional                |
| Control velocidad ventilacion           | Sí                      |
| Control remoto de ventilador            | Sí                      |
| Patas regulables                        | Sí                      |
| Termostato de seguridad 50 <sup>o</sup> | Sí                      |
| Acabado pintura                         | Negro                   |

Estos datos tienen carácter orientativo sobre las medidas y característica técnicas de los productos. Se recomienda consultar siempre los libros técnicos o específicos de cada aparato.



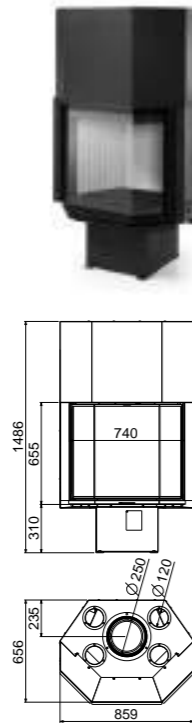
## STILKAMIN S 460



|                                 |                    |
|---------------------------------|--------------------|
| Certificado CE                  | LEE/O30/O9         |
| Normativa                       | EN 13229 / BlmSchV |
| Potencia nominal (kw)           | 17,5               |
| Rendimiento (%)                 | 79%                |
| Emisiones CO (13% O2 Vol. %)    | 0,07%              |
| Longitud maxima de troncos (mm) | 400                |
| Peso (kg)                       | 250                |
| Salida de humos                 | Superior           |
| Ø Salida de humos (mm)          | 200                |
| Ø Salida canalizacion (mm)      | 120                |
| Tiro minimo (Pa)                | 12                 |

|                               |                              |
|-------------------------------|------------------------------|
| Material                      | Acero                        |
| Material hogar                | Refractario / Hierro fundido |
| Apertura de puerta            | Escamoteable / Batiente      |
| Control aire primario         | Sí                           |
| Control aire secundario       | Sí                           |
| Toma aire exterior            | Sí                           |
| Cenicero                      | Sí                           |
| Carenado de conveccion        | Sí                           |
| Salidas de aire canalizado    | 4                            |
| Ventiladores                  | Opcional                     |
| Control velocidad ventilacion | Sí                           |
| Control remoto de ventilador  | Sí                           |
| Patas regulables              | Sí                           |
| Termostato de seguridad 50º   | Sí                           |
| Acabado pintura               | Negro                        |

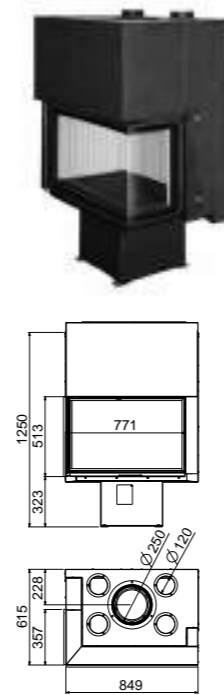
## PRISMA



|                                 |                    |
|---------------------------------|--------------------|
| Certificado CE                  | LEE/O43/O9         |
| Normativa                       | EN 13229 / BlmSchV |
| Potencia nominal (kw)           | 13                 |
| Rendimiento (%)                 | 75%                |
| Emisiones CO (13% O2 Vol. %)    | 0,12%              |
| Longitud maxima de troncos (mm) | 400                |
| Peso (kg)                       | 232                |
| Salida de humos                 | Superior           |
| Ø Salida de humos (mm)          | 250                |
| Ø Salida canalizacion (mm)      | 120                |
| Tiro minimo (Pa)                | 12                 |

|                               |                              |
|-------------------------------|------------------------------|
| Material                      | Acero                        |
| Material hogar                | Refractario / Hierro fundido |
| Apertura de puerta            | Escamoteable / Batiente      |
| Control aire primario         | Sí                           |
| Control aire secundario       | Sí                           |
| Toma aire exterior            | No                           |
| Cenicero                      | Sí                           |
| Carenado de conveccion        | Sí                           |
| Salidas de aire canalizado    | 0                            |
| Ventiladores                  | Opcional                     |
| Control velocidad ventilacion | Sí                           |
| Control remoto de ventilador  | Sí                           |
| Patas regulables              | Sí                           |
| Termostato de seguridad 50º   | Sí                           |
| Acabado pintura               | Negro                        |

## ECK



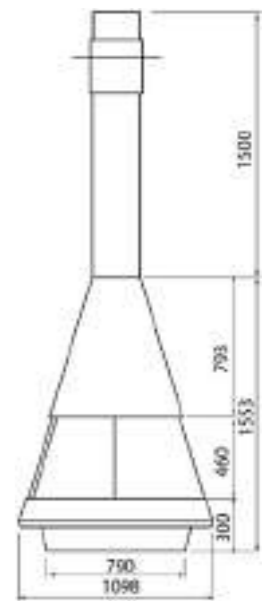
|                                 |                    |
|---------------------------------|--------------------|
| Certificado CE                  | LEE/O43/O9         |
| Normativa                       | EN 13229 / BlmSchV |
| Potencia nominal (kw)           | 13                 |
| Rendimiento (%)                 | 75%                |
| Emisiones CO (13% O2 Vol. %)    | 0,12%              |
| Longitud maxima de troncos (mm) | 400                |
| Peso (kg)                       | 256                |
| Salida de humos                 | Superior           |
| Ø Salida de humos (mm)          | 250                |
| Ø Salida canalizacion (mm)      | 120                |
| Tiro minimo (Pa)                | 12                 |

|                               |                              |
|-------------------------------|------------------------------|
| Material                      | Acero                        |
| Material hogar                | Refractario / Hierro fundido |
| Apertura de puerta            | Escamoteable / Batiente      |
| Control aire primario         | Sí                           |
| Control aire secundario       | Sí                           |
| Toma aire exterior            | No                           |
| Cenicero                      | Sí                           |
| Carenado de conveccion        | Sí                           |
| Salidas de aire canalizado    | 4                            |
| Ventiladores                  | Opcional                     |
| Control velocidad ventilacion | Sí                           |
| Control remoto de ventilador  | Sí                           |
| Patas regulables              | Sí                           |
| Termostato de seguridad 50º   | Sí                           |
| Acabado pintura               | Negro                        |

## DATOS TÉCNICOS

# SERIE NOSTRUM

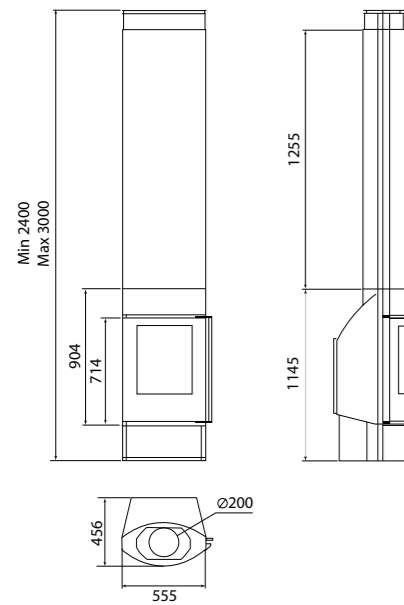
## MAYORCA



|                                 |            |
|---------------------------------|------------|
| Certificado CE                  | LEE/O49/O8 |
| Normativa                       | EN 13229   |
| Potencia nominal (kw)           | 19         |
| Rendimiento (%)                 | 55         |
| Emisiones CO (13% O2 Vol. %)    | 0,15%      |
| Longitud maxima de troncos (mm) | 400        |
| Peso (kg)                       | 220        |
| Salida de humos                 | Superior   |
| Ø Salida de humos (mm)          | 300        |
| Tiro minimo (Pa)                | 12         |

|                        |                     |
|------------------------|---------------------|
| Combustible            | Leña                |
| Material               | Acero               |
| Material hogar         | Refractario / Acero |
| Doble combustión       | No                  |
| Toma aire exterior     | No                  |
| Cenicero               | Sí                  |
| Opción acabado pintura | Negro               |

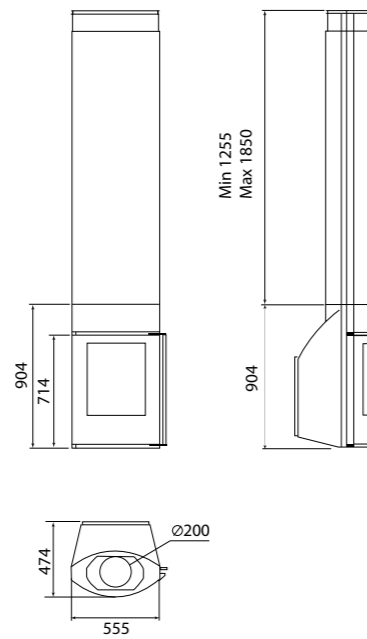
## SANTORINI CFS



|                                 |                    |
|---------------------------------|--------------------|
| Certificado CE                  | EZKA/11/037-11     |
| Normativa                       | EN 13229 / BImSchV |
| Potencia nominal (kw)           | 10,5               |
| Rendimiento (%)                 | 77,7%              |
| Emisiones CO (13% O2 Vol. %)    | 0,10%              |
| Longitud maxima de troncos (mm) | 350                |
| Peso (kg)                       | 180                |
| Salida de humos                 | Superior           |
| Ø Salida de humos (mm)          | 200                |
| Tiro minimo (Pa)                | 12                 |

|                         |         |
|-------------------------|---------|
| Combustible             | Leña    |
| Material                | Acero   |
| Material hogar          | Acero   |
| Control aire primario   | Sí      |
| Control aire secundario | Venturi |
| Doble combustión        | Sí      |
| Toma aire exterior      | Sí      |
| Cenicero                | Sí      |
| Opción acabado pintura  | Negro   |

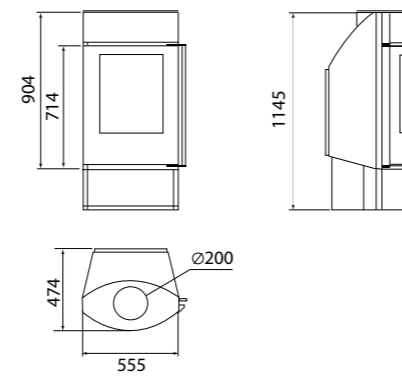
## SANTORINI CP



|                                 |                    |
|---------------------------------|--------------------|
| Certificado CE                  | EZKA/11/037-11     |
| Normativa                       | EN 13229 / BImSchV |
| Potencia nominal (kw)           | 10,5               |
| Rendimiento (%)                 | 77,7%              |
| Emisiones CO (13% O2 Vol. %)    | 0,10%              |
| Longitud maxima de troncos (mm) | 350                |
| Peso (kg)                       | 180                |
| Salida de humos                 | Superior           |
| Ø Salida de humos (mm)          | 200                |
| Tiro minimo (Pa)                | 12                 |

|                         |         |
|-------------------------|---------|
| Combustible             | Leña    |
| Material                | Acero   |
| Material hogar          | Acero   |
| Control aire primario   | Sí      |
| Control aire secundario | Venturi |
| Doble combustión        | Sí      |
| Toma aire exterior      | Sí      |
| Cenicero                | Sí      |
| Opción acabado pintura  | Negro   |

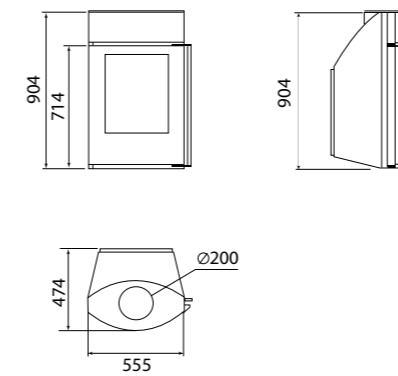
## SANTORINI FS



|                                 |                    |
|---------------------------------|--------------------|
| Certificado CE                  | EZKA/11/037-11     |
| Normativa                       | EN 13229 / BImSchV |
| Potencia nominal (kw)           | 10,5               |
| Rendimiento (%)                 | 77,7%              |
| Emisiones CO (13% O2 Vol. %)    | 0,10%              |
| Longitud maxima de troncos (mm) | 350                |
| Peso (kg)                       | 172                |
| Salida de humos                 | Superior           |
| Ø Salida de humos (mm)          | 200                |
| Tiro minimo (Pa)                | 12                 |

|                         |         |
|-------------------------|---------|
| Combustible             | Leña    |
| Material                | Acero   |
| Material hogar          | Acero   |
| Control aire primario   | Sí      |
| Control aire secundario | Venturi |
| Doble combustión        | Sí      |
| Toma aire exterior      | Sí      |
| Cenicero                | Sí      |
| Opción acabado pintura  | Negro   |

## SANTORINI P



|                                 |                    |
|---------------------------------|--------------------|
| Certificado CE                  | EZKA/11/037-11     |
| Normativa                       | EN 13229 / BImSchV |
| Potencia nominal (kw)           | 10,5               |
| Rendimiento (%)                 | 77,7%              |
| Emisiones CO (13% O2 Vol. %)    | 0,10%              |
| Longitud maxima de troncos (mm) | 350                |
| Peso (kg)                       | 172                |
| Salida de humos                 | Superior           |
| Ø Salida de humos (mm)          | 200                |
| Tiro minimo (Pa)                | 12                 |

|                         |         |
|-------------------------|---------|
| Combustible             | Leña    |
| Material                | Acero   |
| Material hogar          | Acero   |
| Control aire primario   | Sí      |
| Control aire secundario | Venturi |
| Doble combustión        | Sí      |
| Toma aire exterior      | Sí      |
| Cenicero                | Sí      |
| Opción acabado pintura  | Negro   |

# hergom

**Industrias Hergóm, S.A.**

39110 SOTO DE LA MARINA (Cantabria)

Apartado de Correos, 208 de Santander

39080 Santander (España)

Tel.: +34 942 58 70 00 / Fax: +34 942 58 70 01

comercial@hergom.com

**hergom.com**