

LEGNO / LEÑA ■ GAS 2011



Passion for fire



GENERAL DIRECTOR, GOOVAERTS BART & LOES MAENHOUT



Passion for fire

“PASSIONE PER IL FUOCO” CON IL CUORE E CON L’ANIMA.

IL TEAM M-DESIGN SA BENE COSÌ TANTA PASSIONE CHE DIVENTA SEMPRE UN SUCCESSO.

I QUATTRO PUNTI DI FORZA DELLA M-DESIGN SONO :

THE FOUR KEY WORDS OF M DESIGN-ARE:

1. DESIGN ALL’AVANGUARDIA
2. COMBUSTIONE PULITA
3. MASSIMA EFFICIENZA
4. MASSIMA QUALITÀ

“PASIÓN POR EL FUEGO”, DESDE EL CORAZÓN.

EL EQUIPO M-DESIGN SABE MEJOR QUE NADIE LO QUE SE ENTIENDE POR “PASIÓN POR EL FUEGO”.

CADA NUEVA IDEA ES TRATADA CON TANTA PASIÓN QUE SE CONVIERTE EN UN ÉXITO CADA VEZ.

LAS CUATRO CLAVES DE M-DESIGN SON:

1. DISEÑO AVANZADO
2. COMBUSTIÓN LIMPIA
3. MÁXIMA EFICACIA
4. CALIDAD SUPERIOR

**IL FUOCO RINNOVATO. EL FUEGO REINVENTADO**

**MASSIMO PIACERE E ALTO RENDIMENTO - MÁXIMO PLACER Y ALTO RENDIMIENTO**



Passion for fire

## LEGNO. LEÑA \_\_\_\_\_ 4

### FOCOLARI CON PORTA A SCOMPARSA HOGARES DE PUERTA DE GUILLOTINA

<b>LUNA GOLD +</b>	5
ORIZZONTALI / HORIZONTAL	6
VERTICALI / VERTICAL	12
BIFACCIALI / DOBLE CARA	18
DESIGN COVER / COVER DESIGN	23
BIFACCIALI / DOBLE CARA	24

### INSERTO / INSERT

<b>VENUS</b>	27
ORIZZONTALI / HORIZONTAL	27
BIFACCIALI / DOBLE CARA	31
QUADRAT / CUADRADO	31

### STUFE ESTUFA

<b>VENUS HT</b>	34
BIFACCIALI / DOBLE CARA	34
<b>ZINO GOLD</b>	36
<b>BOLZANO, TRENTO QUATRO, TRENTO RONDO</b>	38

## GAS \_\_\_\_\_ 40

### FOCOLARI CHIUSI A GAS HOGARES CERRADOS A GAS

<b>LUNA GOLD GAS</b>	43
ORIZZONTALI / HORIZONTAL	43
VERTICALI / VERTICAL	48
BIFACCIALI / DOBLE CARA	52
ANGOLO / HOGARES RINCONEROS	56
BIFACCIALI / DOBLE CARA	58

<b>INFO</b>	60
-------------	----

PER M-DESIGN IL PUNTO DI PARTENZA PER LA PROGETTAZIONE DEI SUOI PRODOTTI È IL FUOCO. GRAZIE AL LORO DESIGN I NOSTRI PRODOTTI SI ADATTANO A TUTTI GLI STILI; INOLTRE SONO MIGLIORATI IN CONTINUAZIONE GRAZIE ANCHE ALLA COLLABORAZIONE DELLA NOSTRA CLIENTELA. LASCIATEVI SEDURRE DAL CALORE E DALLA POTENZA DEL FUOCO UNITO ALL'ALTA TECNOLOGIA CHE VI GARANTIRÀ IL MASSIMO COMFORT. PRONTI AD ACCOGLIERE LA MAGIA DEL FUOCO IN CASA VOSTRA?

EN M-DESIGN EL FUEGO CONSTITUYE EL PUNTO DE PARTIDA DE CADA PROYECTO. PARA VALORAR EL EFECTO DE LAS LLAMAS ELEGIMOS LÍNEAS SOBRIAS Y DEPURADAS. DÉJESE SEDUCIR POR EL CALOR Y LA POTENCIA DEL FUEGO CON LA TECNOLOGÍA PUNTERA PARA GARANTIZAR SU COMFORT. NO DEJE DE PEDIRNOS CONSEJO SEA CUAL SEA EL ESTILO DE SU HOGAR. ¿ LISTOS PARA EL BAUTISMO DEL FUEGO ?



Il marchio **ECO GREEN PLUS** è una garanzia che il vostro caminetto rispetta i più elevati standard del momento. Le norme e gli standard che si devono rispettare per ottenere il marchio **ECO GREEN PLUS** sono i più severi ed elevati. Questo marchio che è molto facile da riconoscere vi assicura numerose garanzie.

#### **GARANZIA PER L'ECOLOGIA**

Sistema di combustione ottimale con basse emissioni di CO2.

#### **GARANZIA PER IL RISPARMIO**

Alto rendimento superiore all'75%

#### **GARANZIA PER LA QUALITÀ**

L'impiego di materiali di alta qualità garantiscono un prodotto duraturo che vi permetterà di godere il calore avvolgente del vostro caminetto per molti anni.

M-design Superior Quality = Garanzia di 8 anni\*\*

#### **FACILITÀ D'USO**

La facile e veloce accensione del caminetto e il sistema di combustione ottimale si uniscono ad una facile manutenzione del caminetto.



**ECO GREEN PLUS** es una etiqueta que garantiza que el aparato cumple con los estándares más altos del mercado. Para aquellos que saben cómo de estrictas son estas normas, regulaciones y estándares, no hay estándar mayor que la Etiqueta **ECO GREEN PLUS**. Es muy fácil de reconocer y representa numerosas garantías.

#### **GARANTÍA ECOLÓGICA**

Garantiza una combustión altamente ecológica  
Menos emisiones de CO2.

#### **GARANTÍA ECONÓMICA**

Garantiza una eficiencia muy alta, mayor del 75%.

#### **CALIDAD GARANTIZADA**

Debido a que sólo usamos material de la mayor calidad, puede estar seguro de disfrutar de años y años de satisfacción con su aparato.

Calidad Superior M-Design = Una Garantía de 8 años\*\*

#### **DE FÁCIL MANEJO**

Garantiza un encendido rápido y sencillo de su aparato y, gracias a una combustión óptima, un bajísimo mantenimiento.

\* Info: [www.m-design.be](http://www.m-design.be)

\*\* P.60



# LEGNO . LEÑA



LUNA 1300 H GOLD +



LUNA 1150 H GOLD +

# LEGNO • LEÑA

## LUNA GOLD +

## LUNA GOLD +

MODELLO MODELO	VETRO FRONTALE FUEGO DE UNA CARA	VETRO BIFACCIALE FUEGO DE DOBLE CARA
700 H +		-
850 H +		
1000 H +		-
1150 H +		
1300 H +		-
550 V +		-
850 V +		
1000 V +		
1150 V +		-
800 DC +		-
900 CL +		-
900 CR +		-

## FOCOLARI CON PORTA A SCOMPARSA

### ■ FOCOLARE APERTO O CHIUSO?

SCOPRITE LA SENSAZIONE DI UN VERO FOCOLARE APERTO. VI SEMBRERÀ DI ESSERE COSÌ VICINI ALLE FIAMME DA POTERLE TOCCARE. LA PORTA PRIVA DEL PROFILO INFERIORE VI PERMETTERÀ DI GODERE DELLA PIENA VISIONE DEL FUOCO ANCHE CON LA PORTA SEMIAPERTA. IL VETRO RIMARRÀ PULITO A LUNGO GRAZIE AD UN SISTEMA UNICO DI ARIA CHE VI GARANTIRÀ INOLTRE UN ELEVATO RENDIMENTO.

## HOGAR CON PUERTA ESCAMOTEABLE

### ■ ¿ABIERTO O CERRADO?

DESCUBRA LA SENSACIÓN DE UN VERDADERO FUEGO ABIERTO. PARECERÁ QUE ESTÁ TAN CERCA DE LAS LLAMAS QUE PODRÍA TOCARLAS. LA APERTURA SIN MARCO SUPLEMENTARIO LE PERMITE APROVECHAR SIEMPRE UNA VISIÓN ÓPTIMA DEL FUEGO, TANTO SI ES ABIERTO COMO SI ES CERRADO. EL CRISTAL SE MANTIENE LIMPIO DURANTE MUCHO TIEMPO Y ES FÁCIL DE LIMPIAR. UN SISTEMA ÚNICO ANTI HUMO DEL CRISTAL COMBINADO CON DEFLECTORES PERMITEN EL BENEFICIO DE UN ELEVADO RENDIMIENTO.



Passion for fire



LUNA 1150 H GOLD +



# LEGNO . LEÑA

■ VI PIACE UNA VISIONE ORIZZONTALE DEL FUOCO?

■ ¿DISFRUTA CON UNA VISIÓN PANORÁMICA DEL FUEGO?



^LUNA 1300 H GOLD +

FOCOLARI CON PORTA A SCOMPARSA **ORIZZONTALI** ■

HOGARES **HORIZONTALES** CON PUERTA DE GUILLOTINA



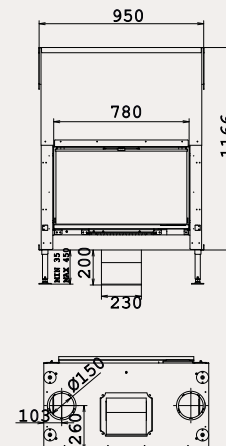
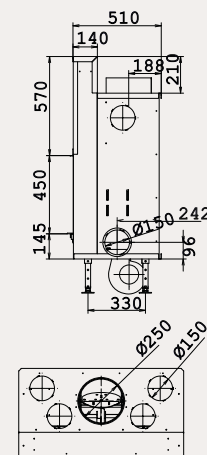
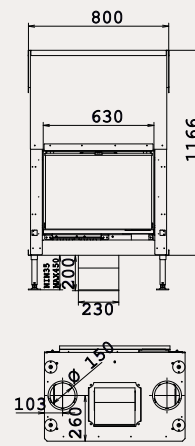
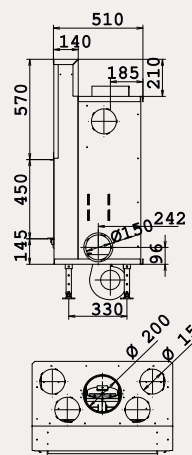
Passion for fire



LUNA 1000 H GOLD +



LUNA 1150 H GOLD +



### LUNA 700 H GOLD +

POTENZA TERMICA / POTENCIA	7-12 KW
PESO / PESO	185 KG
DIMENSIONI VISIBILI / DIMENSIONES VISIBLES	450 X 630 MM
USCITA FUMI / SALIDA DE HUMOS	$\varnothing 200$ MM
CAPPA DEL COMIGNOLO / CONDUCTO DE OBRA	180/180

VEDA P.30 / VER PAG.30

### LUNA 850 H GOLD +

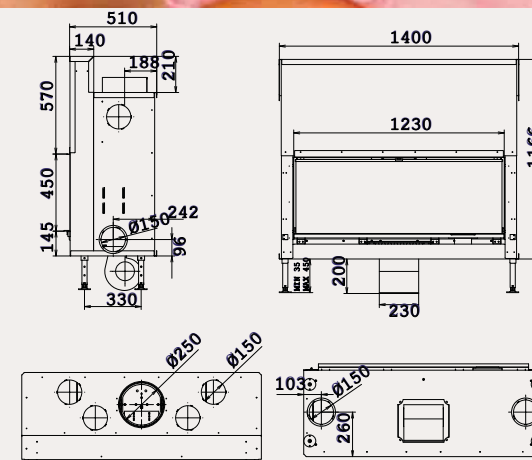
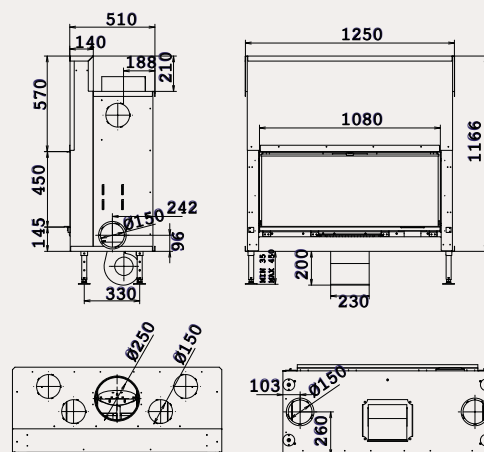
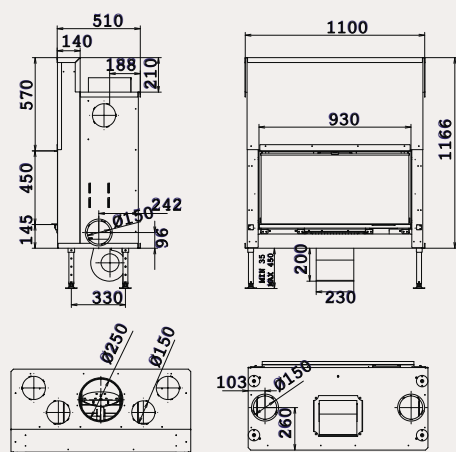
POTENZA TERMICA / POTENCIA	8-13 KW
PESO / PESO	215 KG
DIMENSIONI VISIBILI / DIMENSIONES VISIBLES	450 X 780 MM
USCITA FUMI / SALIDA DE HUMOS	$\varnothing 250$ MM
CAPPA DEL COMIGNOLO / CONDUCTO DE OBRA	200/200

VEDA P.30 / VER PAG.30

FOCOLARI CON PORTA A SCOMPARSA **ORIZZONTALI**

■ HOGARES **HORIZONTALES** CON PUERTA DE GUILLOTINA

**LEGNO . LEÑA**



## LUNA 1000 H GOLD +

(MOD. DEP. N°000483359-0002)

POTENZA TERMICA / POTENCIA 9-14 KW  
 PESO / PESO 240 KG  
 DIMENSIONI VISIBILI / DIMENSIONES VISIBLES 450 X 930 MM  
 USCITA FUMI / SALIDA DE HUMOS Ø 250 MM  
 CAPP A DEL COMIGNOLO / CONDUCTO DE OBRA 200/200

VEDA P.30 / VER PAG.30

## LUNA 1150 H GOLD +

(MOD. DEP. N°000483359-0002)

POTENZA TERMICA / POTENCIA 10-15 KW  
 PESO / PESO 270 KG  
 DIMENSIONI VISIBILI / DIMENSIONES VISIBLES 450 X 1080 MM  
 USCITA FUMI / SALIDA DE HUMOS Ø 250 MM  
 CAPP A DEL COMIGNOLO / CONDUCTO DE OBRA 200/200

VEDA P.30 / VER PAG.30

## LUNA 1300 H GOLD +

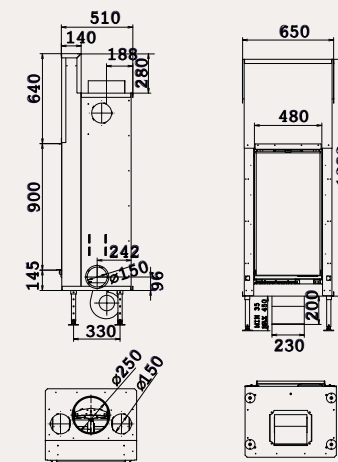
(MOD. DEP. N°000483359-0002)

POTENZA TERMICA / POTENCIA 10-16 KW  
 PESO / PESO 295 KG  
 DIMENSIONI VISIBILI / DIMENSIONES VISIBLES 450 X 1230 MM  
 USCITA FUMI / SALIDA DE HUMOS Ø 250 MM  
 CAPP A DEL COMIGNOLO / CONDUCTO DE OBRA 200/200

VEDA P.30 / VER PAG.30



LUNA 550 V GOLD +



## LUNA 550 V GOLD +

(MOD. DEP. N°000483359-0003)

POTENZA TERMICA / POTENCIA 8-12 KW

PESO / PESO 220 KG

DIMENSIONI VISIBILI / DIMENSIONES VISIBLES 480 X 900 MM

USCITA FUMI / SALIDA DE HUMOS  $\varnothing 250$  MM

CAPPA DEL COMIGNOLO / CONDUCTO DE OBRA 180/180

VEDA P.30 / VER PAG.30



LUNA 550 V GOLD +

# LEGNO • LEÑA

## LUNA GOLD +

■ **DESIDERATE AVERE UN'ATMOSFERA CALDA E ACCOGLIENTE NELLE GIORNATE FREDEDE?**

I NOSTRI FOCOLARI A LEGNA VI GARANTIRANNO UN PIACEVOLE BENVENUTO AL RIENTRO A CASA. LASCIATEVI SEDURRE DAL NOSTRO DESIGN.

■ **¿DESEA USTED ARDIENTEMENTE APROVECHARSE DE UN AMBIENTE MÁS CÁLIDO LOS DÍAS DE FRÍO?**

LOS HOGARES A LEÑA DE M-DESIGN LE GARANTIZAN SIEMPRE CALOR ACOGEDOR. DÉJESE CAUTIVAR POR NUESTROS DISEÑOS ÚNICOS.



Passion for fire

FOCOLARI CON PORTA A SCOMPARSA **VERTICALI**

■ HOGARES **VERTICALES** CON PUERTA ESCAMOTEABLE



LUNA 1000 V GOLD +



# LEGNO • LEÑA

LUNA GOLD +

## ■ LA SOBRIETÀ È LA VERA FORZA.

SENTITE GIÀ IL CALORE AVVOLGENTE DEL FUOCO. IL CREPITIO DELLA LEGNA SEMBRA IMPROVVISAMENTE COSÌ VICINO. GODETEVI LO SPETTACOLO DELLA LEGNA CHE BRUCIA. RESISTERETE A LUNGO A QUESTA TENTAZIONE?

## ■ LA SOBRIEDAD ES POTENCIA EN ESTADO PURO

USTED YA SIENTE EL CALOR ENVOLVENTE DEL FUEGO. REPENTINAMENTE, EL CREPITAR DEL FUEGO PARECE MÁS CERCANO, Y APRECIA EL DELICIOSO OLORES DEL FUEGO DE LEÑA. ¿PODRÁ RESISTIR TODAVÍA POR MUCHO TIEMPO A LA TENTACIÓN?



Passion for fire

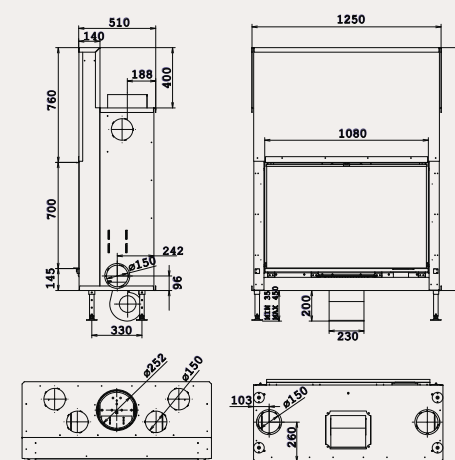
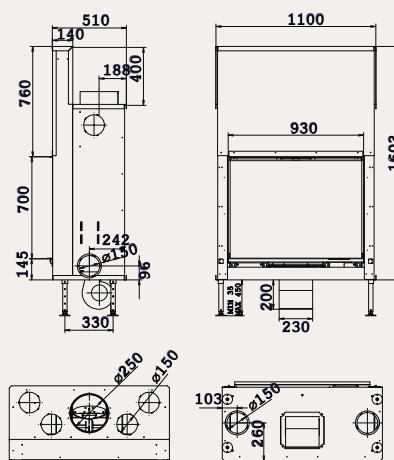
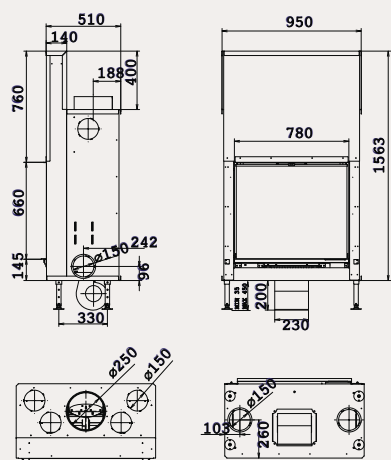
FOCOLARI CON PORTA A SCOMPARSA **VERTICALI** ■  
HOGARES **VERTICALES** CON PUERTA ESCAMOTEABLE



Passion for fire

## FOCOLARI CON PORTA A SCOMPARSA VERTICALI

■ HOGARES VERTICALI CON PUERTA ESCAMOTEABILE



### LUNA 850 V GOLD +

POTENZA TERMICA / POTENCIA 9-14 KW  
PESO / PESO 250 KG  
DIMENSIONI VISIBILI / DIMENSIONES VISIBLES 660 X 780 MM  
USCITA FUMI / SALIDA DE HUMOS Ø 250 MM  
CAPPA DEL COMIGNOLO / CONDUCTO DE OBRA 200/200

VEDA P.30 / VER PAG.30

### LUNA 1000 V GOLD +

POTENZA TERMICA / POTENCIA 10-15 KW  
PESO / PESO 285 KG  
DIMENSIONI VISIBILI / DIMENSIONES VISIBLES 700 X 930 MM  
USCITA FUMI / SALIDA DE HUMOS Ø 250 MM  
CAPPA DEL COMIGNOLO / CONDUCTO DE OBRA 200/200

VEDA P.30 / VER PAG.30

### LUNA 1150 V GOLD +

POTENZA TERMICA / POTENCIA 11-16 KW  
PESO / PESO 300 KG  
DIMENSIONI VISIBILI / DIMENSIONES VISIBLES 1080 X 700 MM  
USCITA FUMI / SALIDA DE HUMOS Ø 250 MM  
CAPPA DEL COMIGNOLO / CONDUCTO DE OBRA 200/200

VEDA P.30 / VER PAG.30





LUNA 1150 V GOLD +



LUNA 1000 DV GOLD †



LUNA 1150 DH GOLD +

# LEGNO • LEÑA

LUNA GOLD +

## FOCOLARI CON PORTA A SCOMPARSA BIFACCIALI

I NOSTRI FOCOLARI A LEGNA BIFACCIALI POSSONO ESSERE MESSI AL CENTRO DI UNA STANZA OPPURE IN UNA PARETE DIVISORIA. QUESTI FOCOLARI VI PERMETTERANNO DI CREARE DUE AMBIENTI DISTINTI E PIACEVOLI. OVUNQUE ANDRETE POTRETE GODERE DEL CALORE DEL FUOCO. CON UN FOCOLARE BIFACCIALE IL PIACERE DEL FUOCO È DOPPIO!

## HOGAR DE DOBLE CARA CON PUERTA ESCAMOTEABLE

■ ESTANCIA CON DOBLE VISIÓN DEL FUEGO.

EL HOGAR PUEDE EMPLAZARSE EN EL CENTRO DE LA ESTANCIA O CON UNA CARA HACIA LA PARED. EL HOGAR DE DOBLE CARA LE PERMITE SEPARAR EL SALÓN DEL COMEDOR O CREAR DOS ESPACIOS DISTINTOS Y AGRADABLES. DONDE USTED VAYA GOZARÁ PERMANENTEMENTE DEL CALOR Y MANTENDRÁ CONTACTO CON EL FUEGO. CON UNA CHIMENEA DE DOBLE CARA EL PLACER ES DOBLE.



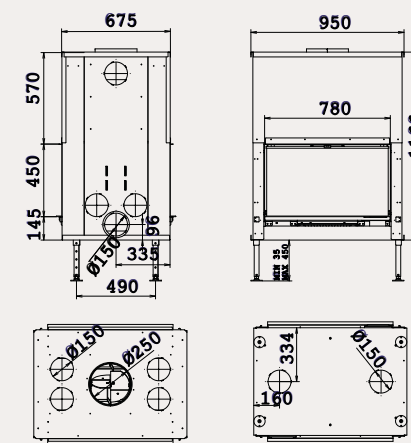
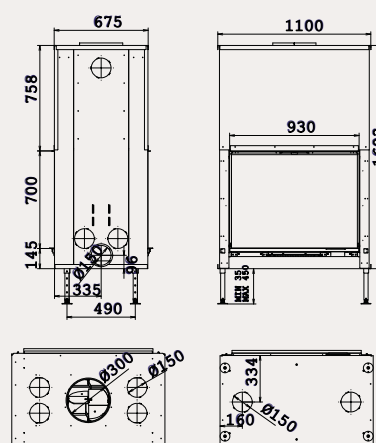
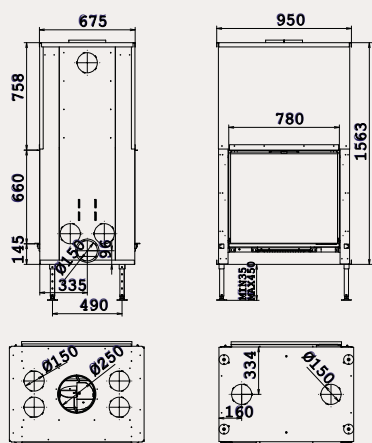
Passion for fire



Passion for fire

## FOCOLARI CON PORTA A SCOMPARSA BIFACCIALI

■ HOGAR DE DOBLE CARA CON PUERTA DE GUILLOTINA



### LUNA 850 DV GOLD +

POTENZA TERMICA / POTENCIA 9-15 KW  
PESO / PESO 300 KG  
DIMENSIONI VISIBILI / DIMENSIONES VISIBLES 660 X 780 MM  
USCITA FUMI / SALIDA DE HUMOS Ø 250 MM  
CAPPA DEL COMIGNOLO / CONDUCTO DE OBRA 200/200

VEDA P.30 / VER PAG.30

### LUNA 1000 DV GOLD +

POTENZA TERMICA / POTENCIA 10-16 KW  
PESO / PESO 330 KG  
DIMENSIONI VISIBILI / DIMENSIONES VISIBLES 700 X 930 MM  
USCITA FUMI / SALIDA DE HUMOS Ø 300 MM  
CAPPA DEL COMIGNOLO / CONDUCTO DE OBRA 250/250

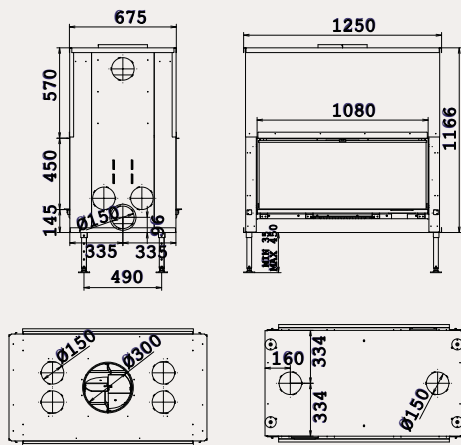
VEDA P.30 / VER PAG.30

### LUNA 850 DH GOLD +

POTENZA TERMICA / POTENCIA 8-14 KW  
PESO / PESO 290 KG  
DIMENSIONI VISIBILI / DIMENSIONES VISIBLES 450 X 780 MM  
USCITA FUMI / SALIDA DE HUMOS Ø 250 MM  
CAPPA DEL COMIGNOLO / CONDUCTO DE OBRA 200/200

VEDA P.30 / VER PAG.30

# LEGNO • LEÑA



## LUNA 1150 DH GOLD +

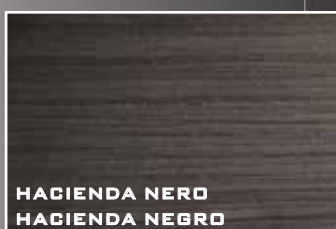
POTENZA TERMICA / POTENCIA 9-16 KW  
 PESO / PESO 330 KG  
 DIMENSIONI VISIBILI / DIMENSIONES VISIBLES 450 X 1080 MM  
 USCITA FUMI / SALIDA DE HUMOS  $\varnothing 300$  MM  
 CAPP A DEL COMIGNOLO / CONDUCTO DE OBRA 250/250  
 VEDA P.30 / VER PAG.30

## ^ LUNA 1000 DV GOLD +



Passion for fire

VERNICIATURA A POLVERE  
PINTURA EN POLVO



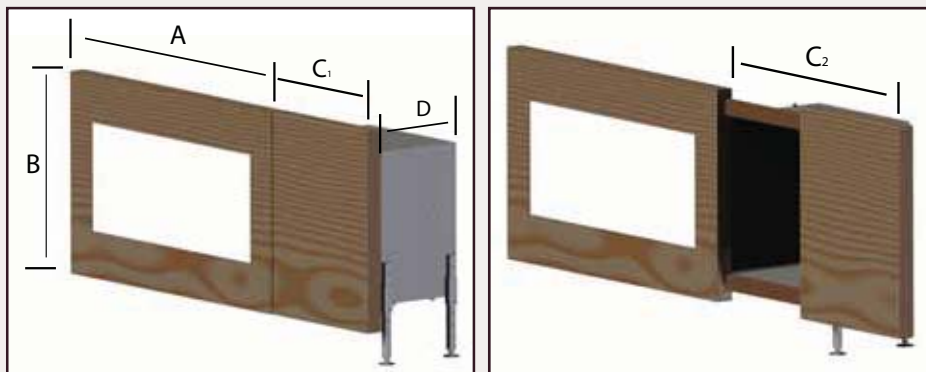
# LEGNO • LEÑA

## DESIGN COVER

IN METALLO CON VANO LATERALE PER LA LEGNA (DISPONIBILE IN VARI COLORI)

## COVER DESIGN

CON LEÑERO METÁLICO (VARIAS OPCIONES DE COLOR DISPONIBLES)



MODEL / MODELO	A	B	C1	C2	D
LUNA 1150 H	1392	860	655	1205	446
LUNA 1000 H	1242	860	655	1205	446
LUNA 850 V	1092	1070	555	1005	446
LUNA 1000 V	1242	1110	555	1005	446

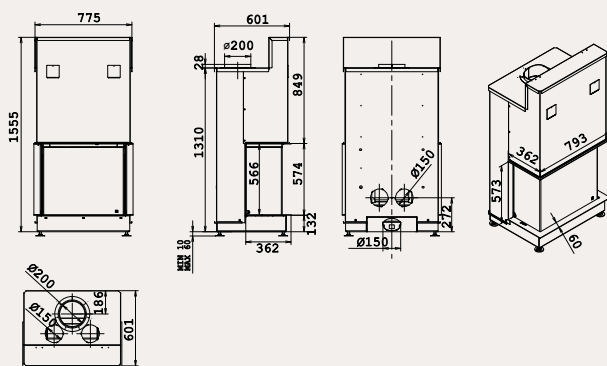




Passion for fire



PULIZIA DEL VETRO  
LIMPIEZA DEL CRISTAL

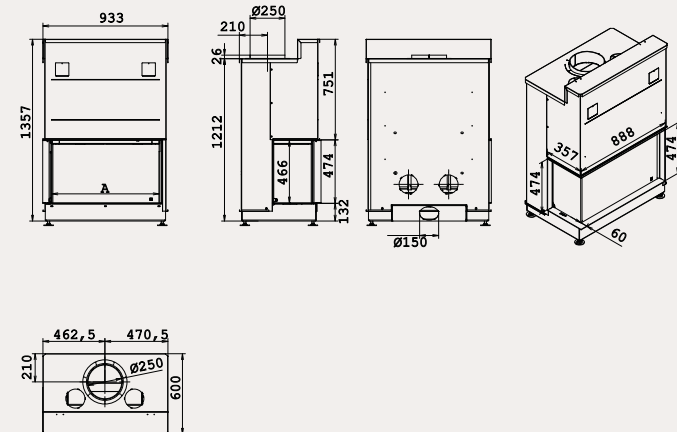


## LUNA 800 DC GOLD

POTENZA TERMICA / POTENCIA 7-11 KW  
PESO / PESO 240 KG  
DIMENSIONI VISIBILI / DIMENSIONES VISIBLES 575 X 804 MM  
USCITA FUMI / SALIDA DE HUMOS Ø 200 MM  
CAPP A DEL COMIGNOLO / CONDUCTO DE OBRA 250/250



# LEGNO • LEÑA



## LUNA 900 CL/CR GOLD +

POTENZA TERMICA / POTENCIA	9-15 KW
PESO / PESO	300 KG
DIMENSIONI VISIBILI / DIMENSIONES VISIBLES	474 X 888 X 357 MM
USCITA FUMI / SALIDA DE HUMOS	$\varnothing 250$ MM
CAPPA DEL COMIGNOLO / CONDUCTO DE OBRA	200/200



VENUS 850

# LEGNO . LEÑA

## VENUS

### VENUS

MODELLO NOMBRE	VETRO FRONTALE FUEGO DE UNA CARA	VETRO BIFACCIALE FUEGO DE DOBLE CARA
700	<input type="checkbox"/>	-
850	<input type="checkbox"/>	<input type="checkbox"/>
1000	<input type="checkbox"/>	-
630	<input type="checkbox"/>	-
730	<input type="checkbox"/>	-

## INSERTO

### ■ IL VERO CALORE È ALL'INTERNO

AVETE UN PICCOLO SPAZIO NEL VOSTRO APPARTAMENTO?

GLI INSERTI VENUS CON PORTA AD ANTA OFFRONO GLI STESSI VANTAGGI DEI FOCOLARI LUNA E INOLTRE SONO MOLTO PIÙ FACILI DA MONTARE. IDEALI PER ESSERE INSERITI IN CAMINETTI PREESISTENTI, POSSONO FUNZIONARE SIA A CONVEZIONE NATURALE CHE CON VENTILATORE.

## INSERT

### ■ EL VERDADERO CALOR ESTÁ EN EL INTERIOR.

¿LE QUEDA UN POCO DE ESPACIO LIBRE EN SU INTERIOR?

LOS INSERTS VENUS DE M-DESIGN OFRECEN LAS MISMAS VENTAJAS QUE LOS MODELO LUNA Y SON MUCHO MÁS FÁCILES DE INSTALAR. TAMBIÉN FUNCIONAN SIN VENTILADOR YA QUE TIENEN PREVISTAS DOS SALIDAS DE AIRE CALIENTE.

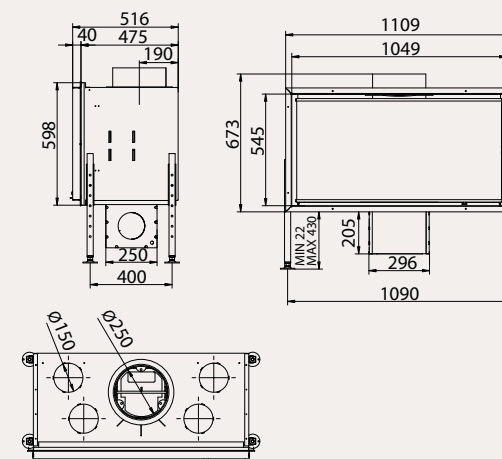
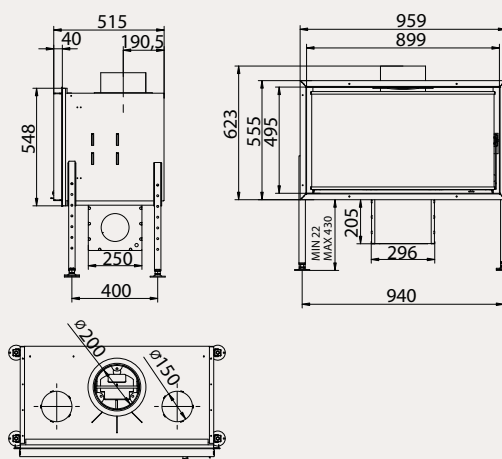
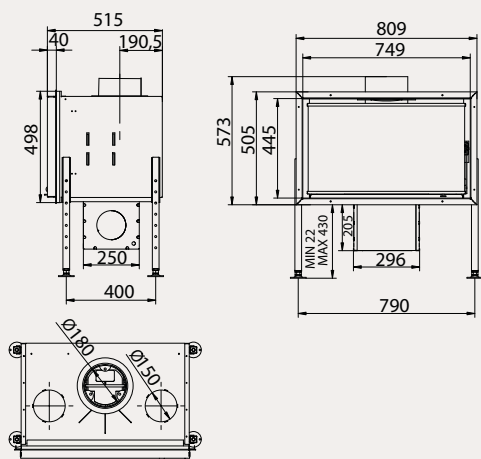


Passion for fire

FOCOLARI CHIUSI **ORIZZONTALI** ■ HOGARES CERRADOS **HORIZONTALES**



VENUS 850



**VENUS 700**

(MOD. DEP. N°000483359-0004)

POTENZA TERMICA / POTENCIA 8-10 KW

PESO / PESO 120 KG

DIMENSIONI VISIBILI / 445 X 749 MM

DIMENSIONES VISIBLES

USCITA FUMI / SALIDA DE HUMOS Ø 180 MM

**VENUS 850**

(MOD. DEP. N°000483359-0004)

POTENZA TERMICA / POTENCIA 9-11 KW

PESO / PESO 142 KG

DIMENSIONI VISIBILI / 495 X 899 MM

DIMENSIONES VISIBLES

USCITA FUMI / SALIDA DE HUMOS Ø 200 MM

**VENUS 1000**

(MOD. DEP. N°000483359-0004)

POTENZA TERMICA / POTENCIA 10-12 KW

PESO / PESO 175 KG

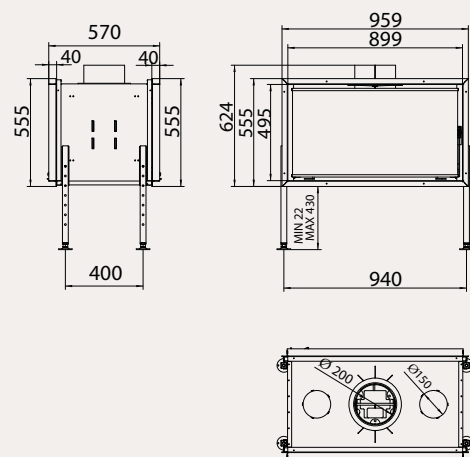
DIMENSIONI VISIBILI / 545 X 1049 MM

DIMENSIONES VISIBLES

USCITA FUMI / SALIDA DE HUMOS Ø 250 MM

# LEGNO . LEÑA

VENUS



## VENUS 850 D BIFACCIALI / DOBLE CARA

POTENZA TERMICA / POTENCIA 9-11 KW  
PESO / PESO 160 KG  
DIMENSIONI VISIBILI / DIMENSIONES VISIBLES 495 X 899 MM  
USCITA FUMI / SALIDA DE HUMOS Ø 200 MM

^VENUS 850 D



Passion for fire

INSERTO BIFACCIALE ■ INSERT GUADRADOS Y DOBLE CARA



Passion for fire



VENUS 730 »

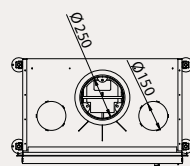
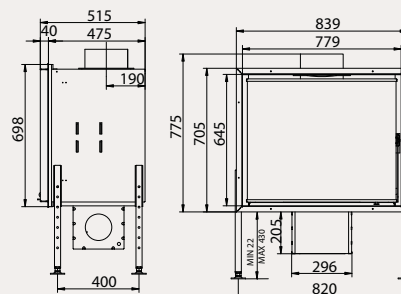
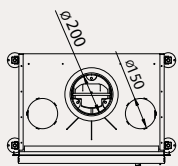
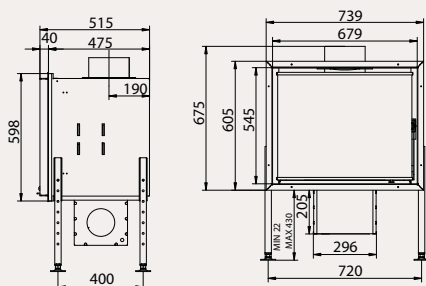


VENUS 730



# LEGNO . LEÑA

INSERTI VERTICALI / INSERT CUADRADO



## VENUS 630

POTENZA TERMICA / POTENCIA 8-10 KW  
PESO / PESO 130 KG  
DIMENSIONI VISIBILI / DIMENSIONES VISIBLES 545 X 679 MM  
USCITA FUMI / SALIDA DE HUMOS  $\varnothing$  200 MM

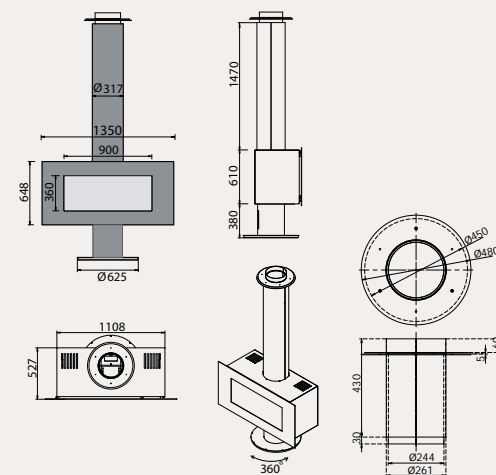
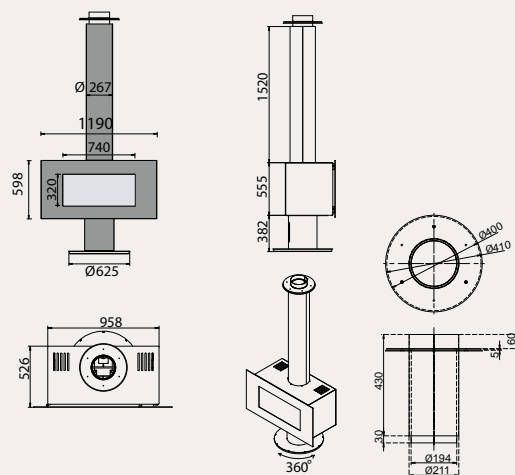
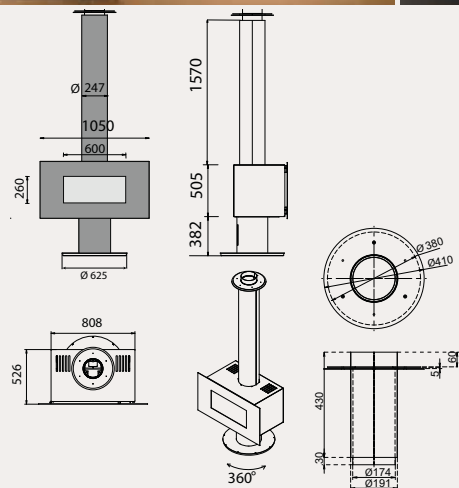
## VENUS 730

POTENZA TERMICA / POTENCIA 9-11 KW  
PESO / PESO 140 KG  
DIMENSIONI VISIBILI / DIMENSIONES VISIBLES 645 X 779 MM  
USCITA FUMI / SALIDA DE HUMOS  $\varnothing$  250 MM



Passion for fire

FOCOLARI CHIUSI ORIZZONTALI ■ HOGARES CERRADOS HORIZONTALES



**VENUS 700 HT**

POTENZA TERMICA / POTENCIA 8-10 KW  
 PESO / PESO 270 KG  
 USCITA FUMI / SALIDA DE HUMOS  $\varnothing 180$

**VENUS 850 HT**

POTENZA TERMICA / POTENCIA 9-11 KW  
 PESO / PESO 320 KG  
 USCITA FUMI / SALIDA DE HUMOS  $\varnothing 200$

**VENUS 1000 HT**

POTENZA TERMICA / POTENCIA 10-12 KW  
 PESO / PESO 390 KG  
 USCITA FUMI / SALIDA DE HUMOS  $\varnothing 250$

# LEGNO . LEÑA

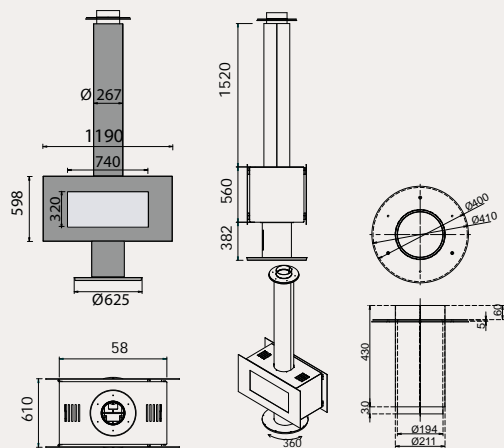
## VENUS HT

### ■ VENUS HT PIENA LIBERTÀ DI MOVIMENTO

GRAZIE AL SUO PIEDE GIREVOLE VENUS HT PUÒ ESSERE RUOTATO A 360° CON IL MINIMO SFORZO, COSÌ POTETE GODERVI IL FUOCO IN QUALSIASI DIREZIONE. IL CALORE DEL FUOCO NON VI ABBANDONERÀ MAI.

### ■ VENUS LE OFRECE UNA LIBERTAD DE MOVIMIENTOS ÓPTIMA.

SU PIE PIVOTANTE A 360° LE PERMITE ORIENTAR LA ESTUFA EN TODAS LAS DIRECCIONES. ASÍ EL CALOR NO LE ABANDONARÁ JAMÁS.



## VENUS 850 D HT BIFACCIALI / DOBLE CARA

POTENZA TERMICA / POTENCIA

9-11 KW

PESO / PESO

320 KG

USCITA FUMI /  
SALIDA DE HUMOS

$\varnothing 200$

^ VENUS 850 D HT



Passion for fire



^ ZINO 700 GOLD +



^ ZINO 900 GOLD +



^ ZINO 1100 GOLD +



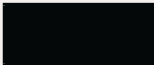



Passion for fire

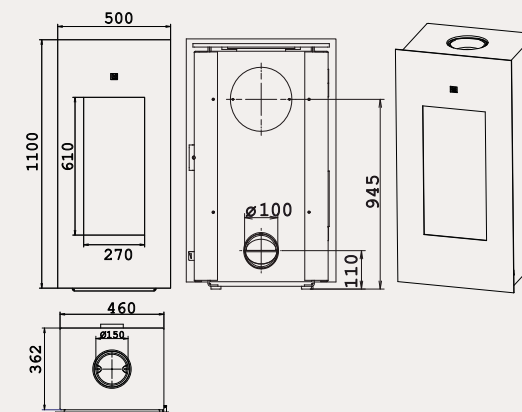
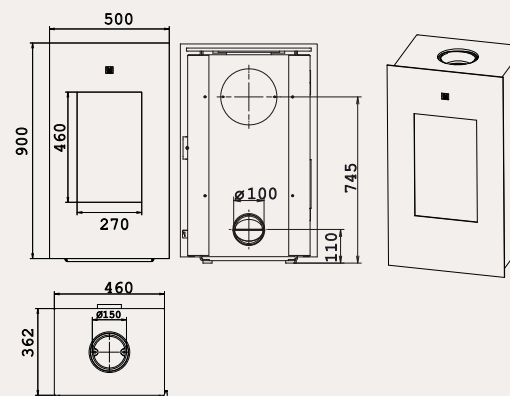
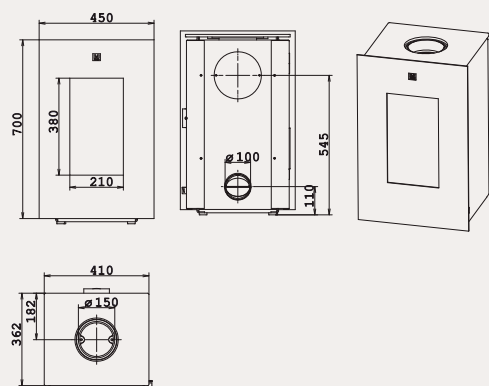
# LEGNO . LEÑA

## ZINO GOLD

### VARIANTI / OPTION

1. PORTA IN METALLO / PUERTA METÁLICA
2. PORTA IN VETRO / CRISTAL DE LA PUERTA

	NERO / NEGRO
	ROSSO / ROJO
	BIANCO / BLANCO
	GRIGIO / GRIS



### ZINO 700 GOLD +

POTENZA TERMICA / POTENCIA 3,5 KW  
 PESO / PESO 100 KG  
 USCITA FUMI / SALIDA DE HUMOS Ø 150

### ZINO 900 GOLD +

POTENZA TERMICA / POTENCIA 5 KW  
 PESO / PESO 110 KG  
 USCITA FUMI / SALIDA DE HUMOS Ø 150

### ZINO 1100 GOLD +

POTENZA TERMICA / POTENCIA 7 KW  
 PESO / PESO 120 KG  
 USCITA FUMI / SALIDA DE HUMOS Ø 150

STUFA ■ ESTUFA



^ BOLZANO: IL "GIGANTE DI FUOCO" È UNA STUFA CON UNA GRANDE CAMERA DI COMBUSTIONE E CON UN GRANDE VETRO CHE VI PERMETTERÀ DI GODERE UN'AMPIA VISIONE DEL FUOCO.

"EL GIGANTE DEL FUEGO" ESTÁ PROVISTO DE UNA AMPLIA CÁMARA DE COMBUSTIÓN Y GRAN SUPERFICIE ACRISTALADA.

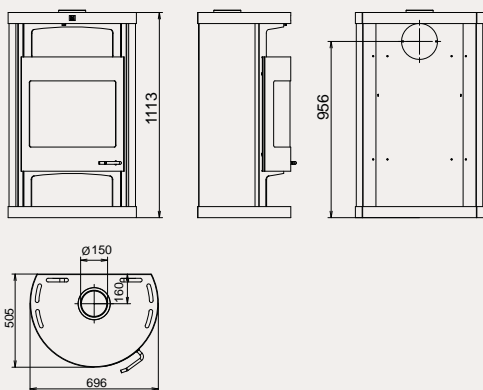


^ TRENTO QUATRO



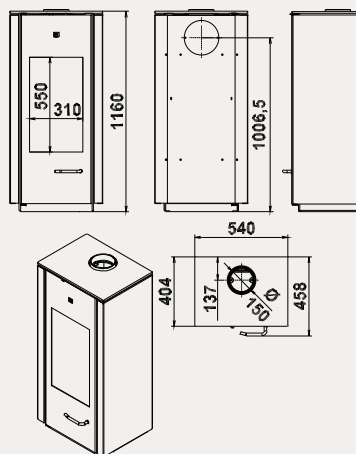
^ TRENTO RONDO

# LEGNO . LEÑA



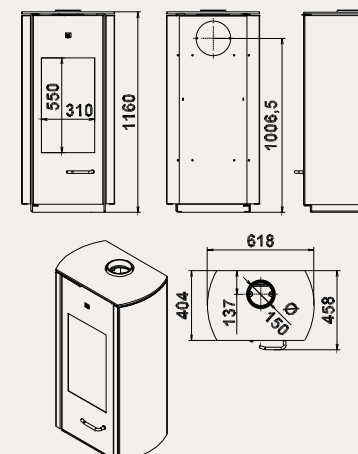
## BOLZANO

POTENZA TERMICA / POTENCIA 9 KW  
PESO / PESO 170 KG



## TRENTO QUATTRO

POTENZA TERMICA / POTENCIA 8 KW  
PESO / PESO 150 KG



## TRENTO RONDO

POTENZA TERMICA / POTENCIA 8 KW  
PESO / PESO 150 KG



HR+ tutta la garanzia in un marchio

L'omologazione HR+ si ottiene quando i focolari rispondono a dei requisiti particolari severamente controllati. La certificazione HR+ offre garanzie multiple.

**Garanzia di sicurezza**

Il focolare rispetta le più severe norme europee.

**Garanzia di economia**

Grazie al sistema di combustione ottimale potete risparmiare consumando di meno ma garantendo il massimo comfort.

**Garanzia di ecologia**

una garanzia che è doppia: bassi consumi e basse emissioni di sostanze inquinanti.

La certificazione HR+ vi garantisce che i nostri prodotti sono la migliore scelta per le vostre esigenze. L'unica difficoltà che incontrerete ora è scegliere il vostro modello tra i tanti disponibili.



El sello HR+, todas las garantías a primera vista.

El sello es la distinción que responde a los criterios más severamente controlados. Y en lo que se refiere a los criterios existentes no existen otros tan restrictivos como los correspondientes a la HR+. Con la sola presencia de estas siglas muy fáciles de recordar usted dispone de múltiples garantías.

**Garantía de seguridad**

Usted está seguro de que su aparato responde a las normas técnicas belgas y europeas más severas.

**Garantía de Economía**

Gracias al rendimiento óptimo, usted gastará menos para el mismo nivel de confort.

**Garantía ecológica**

Una garantía doble ya que implica un consumo mínimo de energía con menos polución.

El sello HR+ es la garantía para efectuar una buena elección en materia de calefacción. La única dificultad será elegir entre la amplia gama de modelos que ofrecemos.



# GAS

## LUNA GOLD GAS

MODELLO MODELO	VETRO FRONTALE ESTUFA DE UNA CARA	VETRO BIFACCIALE ESTUFA DE DOBLE CARA
1000 H		
1150 H		
1300 H		
1600 H		
850 V		
550 V		
1000 H.CL		-
1000 H.CR		-
1300 H.CL		-
1300 H.CR		-
1600 H.CL		-
1600 H.CR		-
1000 DC		-
1300 DC		-
1600 DC		-



^ LUNA 1300 H GOLD GAS



Passion for fire



LUNA 1600 H GOLD GAS



# GAS

## LUNA GOLD GAS

### FOCOLARI CHIUSI A GAS

I NOSTRI FOCOLARI CHIUSI A GAS SONO PRODOTTI INNOVATIVI CHE VI PERMETTERANNO DI GODERE DEL PIACERE DEL FUOCO RESTANDO SEDUTI COMODAMENTE SUL DIVANO. LA LORO TECNICA DI COMBUSTIONE OTTIMALE E LA LORO FACILITÀ D'USO STUDIATA NEI MINIMI PARTICOLARI FANNO DIVENTARE IL PRODOTTO IDEALE PER IL RISCALDAMENTO DELLA VOSTRA CASA.

### HOGARES CERRADOS A GAS

LOS APARATOS A GAS DE M-DESIGN, UNA INNOVACIÓN EN MATERIA DE GAS QUE LE PERMITE APROVECHAR LA LLAMA MÁGICA DE FORMA AÚN MÁS EXTRAORDINARIA Y AGRADABLE TANTO EN INVIERNO COMO EN VERANO. SU TÉCNICA DE COMBUSTIÓN Y CONFORT DE USO, ESTUDIADOS HASTA EL MÁS MÍNIMO DETALLE, LO CONVIERTEN EN EL PARTENER IDEAL DE SU CHIMENEA.



Passion for fire



LUNA 1600 GOLD GAS

**GAS**

**LUNA GOLD GAS**

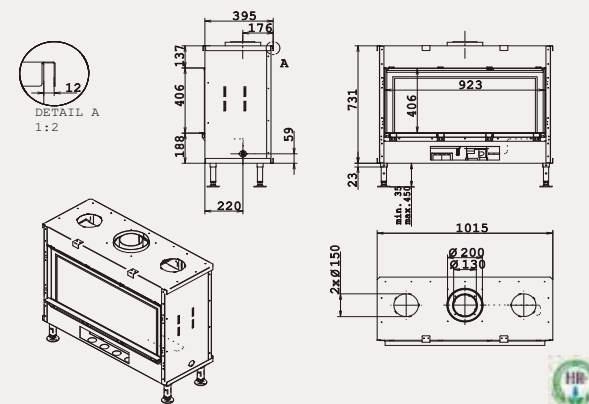


**FOCOLARI CHIUSI A GAS ORIZZONTALI ■ HOGARES CERRADOS A GAS HORIZONTALES**



LUNA 1000 H GOLD GAS

## FOCOLARI CHIUSI A GAS ORIZZONTALI



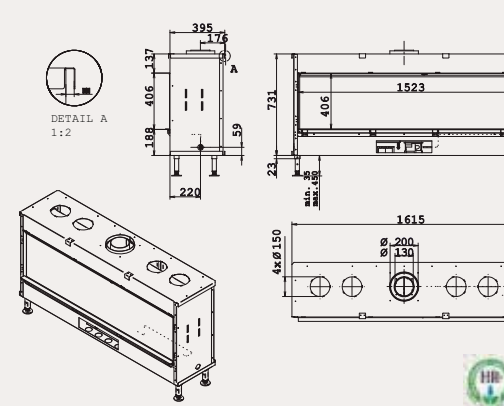
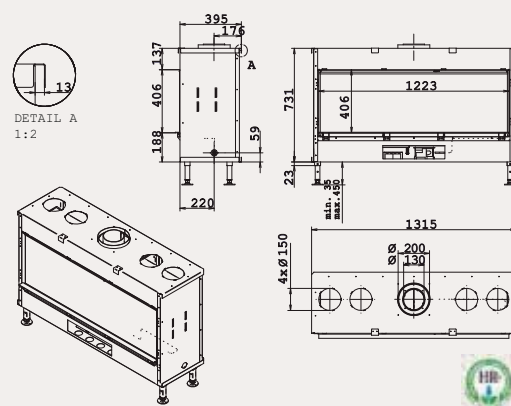
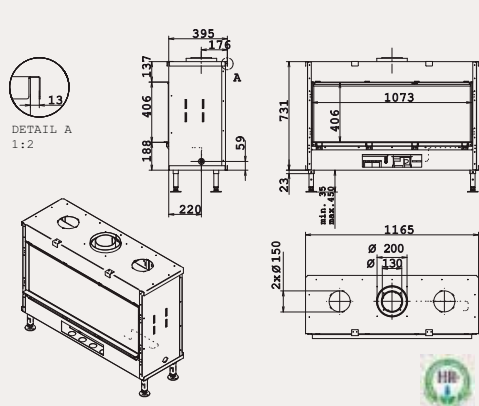
## LUNA 1000 H GOLD GAS

POTENZA TERMICA / POTENCIA 7 KW  
PESO / PESO 120 KG  
DIMENSIONI VISIBILI / DIMENSIONES VISIBLES 923 X 406 MM

■ HOGARES CERRADOS A GAS HORIZONTALES

# GAS

## LUNA GOLD GAS



### LUNA 1150 H GOLD GAS

POTENZA TERMICA / POTENCIA 8,5 KW  
 PESO / PESO 130 KG  
 DIMENSIONI VISIBILI / DIMENSIONES VISIBLES 1073 X 406 MM

### LUNA 1300 H GOLD GAS

POTENZA TERMICA / POTENCIA 9,7 KW  
 PESO / PESO 140 KG  
 DIMENSIONI VISIBILI / DIMENSIONES VISIBLES 1223 X 406 MM

### LUNA 1600 H GOLD GAS

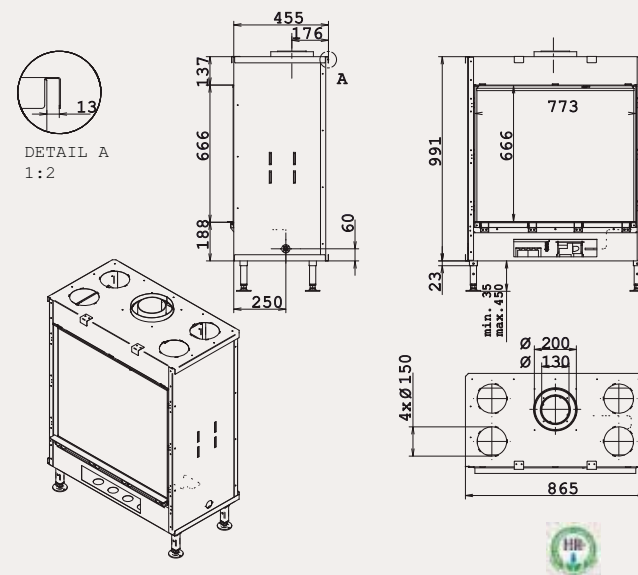
POTENZA TERMICA / POTENCIA 11,9 KW  
 PESO / PESO 170 KG  
 DIMENSIONI VISIBILI / DIMENSIONES VISIBLES 1523 X 406 MM



LUNA 850 V GOLD GAS

■ PREFERITE UN FOCOLARE VERTICALE?

■ ¿PREFIERE LOS HOGARES VERTICALES?



## LUNA 850 V GOLD GAS

POTENZA TERMICA / POTENCIA 9,7 KW

PESO / PESO 145 KG

DIMENSIONI VISIBILI / 773 X 666 MM

DIMENSIONES VISIBLES





# GAS

FOCOLARI CHIUSI A GAS VERTICALI / HOGARES CERRADOS A GAS

LUNA 850 V GOLD GAS



Passion for fire



LUNA 550 V GOLD GAS

# GAS

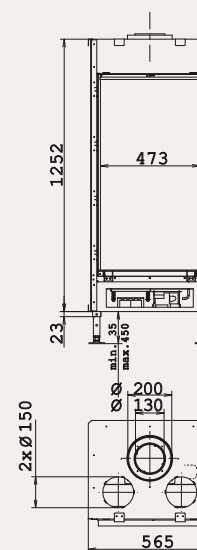
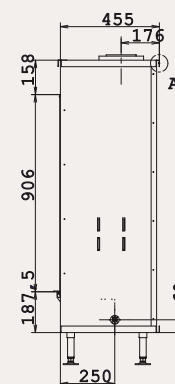
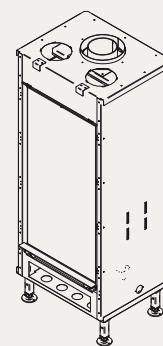
FOCOLARI CHIUSI A GAS VERTICALI / HOGARES CERRADOS A GAS



LUNA 550 V GOLD GAS



DETAIL A  
1:2



## LUNA 550 V GOLD GAS

POTENZA TERMICA / POTENCIA 6,5 KW

PESO / PESO 120 KG

DIMENSIONI VISIBILI / 473 X 906 MM

DIMENSIONES VISIBLES



Passion for fire



LUNA 1300 DH GOLD GAS

# GAS

FOCOLARI CHIUSI A GAS VERTICALI / HOGARES CERRADOS A GAS

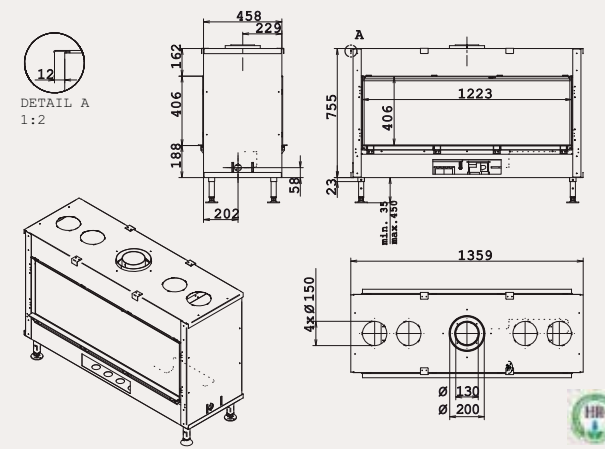
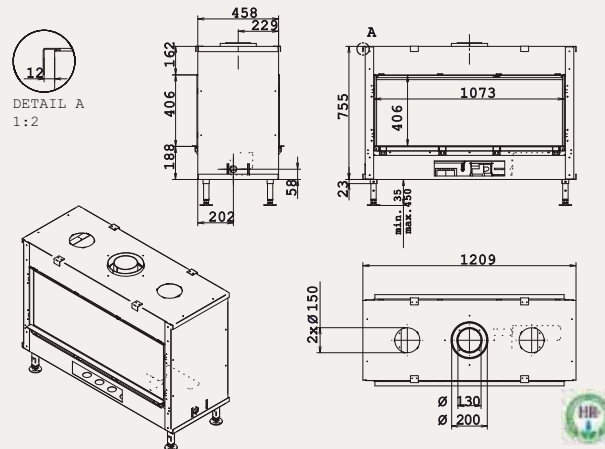
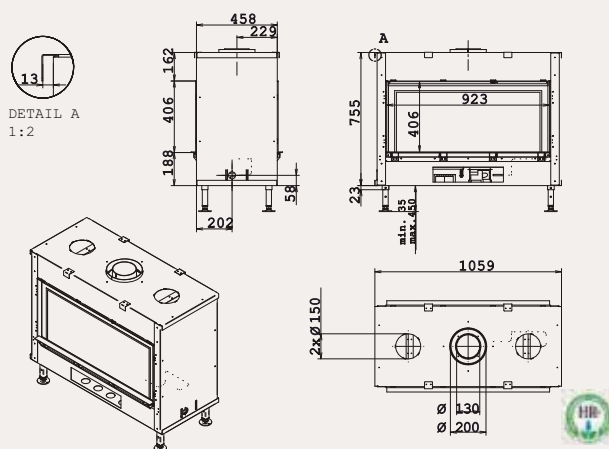
BIFACCIALI / DOBLE CARA

■ PREFERIRE DIVIDERE DUE SPAZI?

■ ¿ O PREFIERE USTED SEPARAR ESPACIOS?



Passion for fire



## LUNA 1000 DH GOLD GAS

POTENZA TERMICA / POTENCIA 7 KW  
 PESO / PESO 120 KG  
 DIMENSIONI VISIBILI / 923 X 406 MM  
 DIMENSIONES VISIBLES

## LUNA 1150 DH GOLD GAS

POTENZA TERMICA / POTENCIA 8,5 KW  
 PESO / PESO 130 KG  
 DIMENSIONI VISIBILI / 1073 X 406 MM  
 DIMENSIONES VISIBLES

## LUNA 1300 DH GOLD GAS

POTENZA TERMICA / POTENCIA 9,5 KW  
 PESO / PESO 140 KG  
 DIMENSIONI VISIBILI / 1223 X 406 MM  
 DIMENSIONES VISIBLES

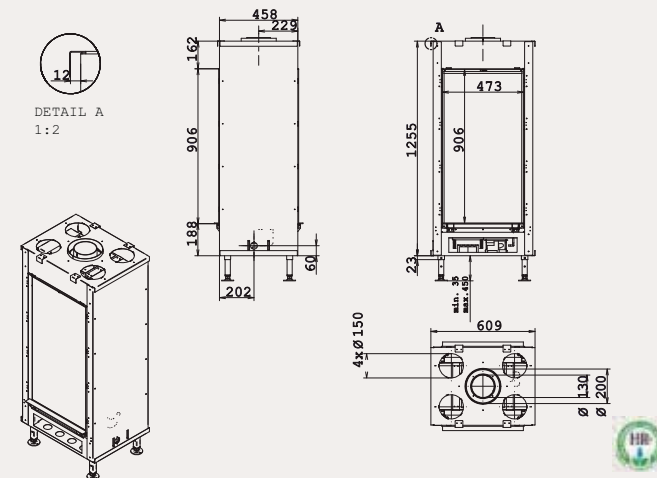
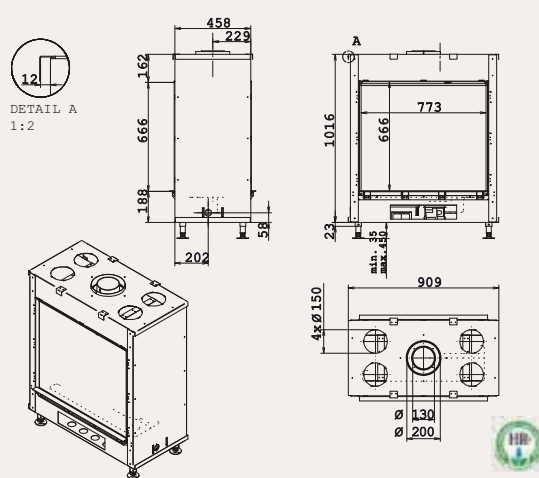
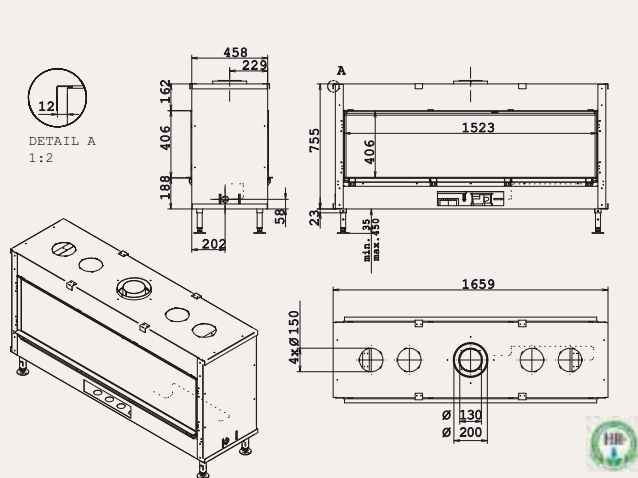


Passion for fire

# GAS

FOCOLARI CHIUSI A GAS VERTICALI / HOGARES CERRADOS A GAS

BIFACCIALI / DOBLE CARA



## LUNA 1600 DH GOLD GAS

POTENZA TERMICA / POTENCIA 11,5 KW  
 PESO / PESO 170 KG  
 DIMENSIONI VISIBILI / 1523 X 406 MM  
 DIMENSIONES VISIBLES

## LUNA 850 DV GOLD GAS

POTENZA TERMICA / POTENCIA 9,5 KW  
 PESO / PESO 145 KG  
 DIMENSIONI VISIBILI / 773 X 658 MM  
 DIMENSIONES VISIBLES

## LUNA 550 DV GOLD GAS

POTENZA TERMICA / POTENCIA 6,5 KW  
 PESO / PESO 125 KG  
 DIMENSIONI VISIBILI / 473 X 906 MM  
 DIMENSIONES VISIBLES



LUNA 1300 H\_CR GOLD GAS





Passion for fire

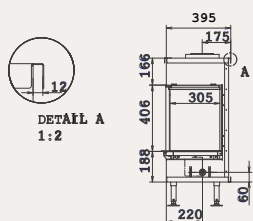
# GAS

FOCOLARI CHIUSI A GAS / HOGARES CERRADOS A GAS

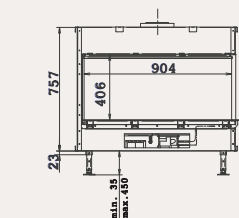
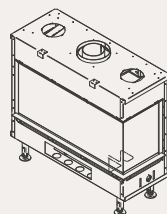


LUNA 1300 H.CR GOLD GAS

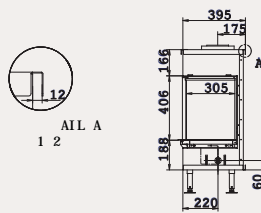
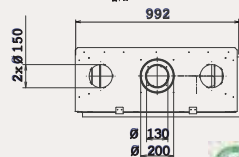
FOCOLARE CHIUSO A GAS AD ANGOLO DESTRO O SINISTRO  
 MODELO RINCONERO IZQUIERDA-DERECHA



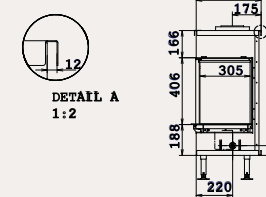
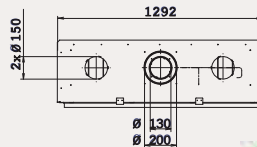
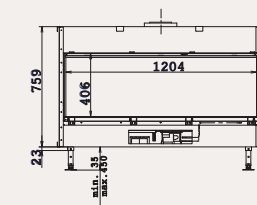
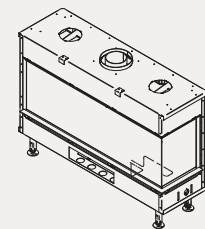
DETAIL A  
1:2



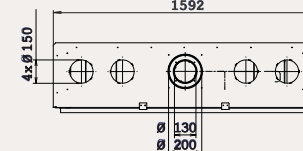
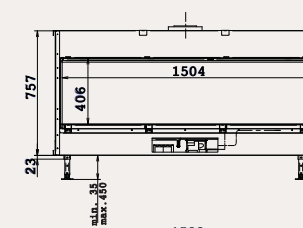
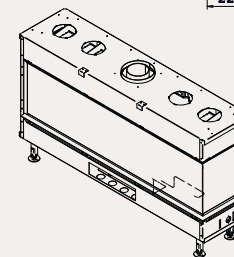
ALL A  
1 2



ALL A  
1 2



DETAIL A  
1:2



## LUNA 1000 H CL/CR GOLD GAS

POTENZA TERMICA / POTENCIA 7 KW  
 PESO / PESO 120 KG  
 DIMENSIONI VISIBILI / 904 X 406 MM  
 DIMENSIONES VISIBLES

## LUNA 1300 H CL/CR GOLD GAS

POTENZA TERMICA / POTENCIA 9,5 KW  
 PESO / PESO 130 KG  
 DIMENSIONI VISIBILI / 1204 X 406 MM  
 DIMENSIONES VISIBLES

## LUNA 1600 H CL/CR GOLD GAS

POTENZA TERMICA / POTENCIA 10,5 KW  
 PESO / PESO 140 KG  
 DIMENSIONI VISIBILI / 1504 X 406 MM  
 DIMENSIONES VISIBLES

★ HOEK RECHTS: GASAANSLUITING LINKS - HOEK LINKS: GASAANSLUITING RECHTS / COIN DROIT: RACCORDEMENT GAZ À GAUCHE - COIN GAUCHE: RACCORDEMENT GAZ À DROITE

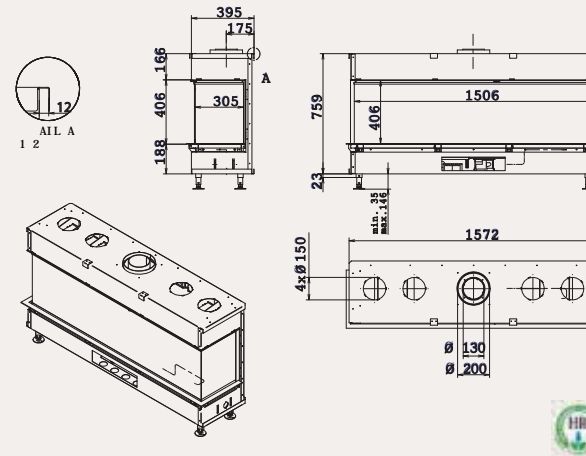
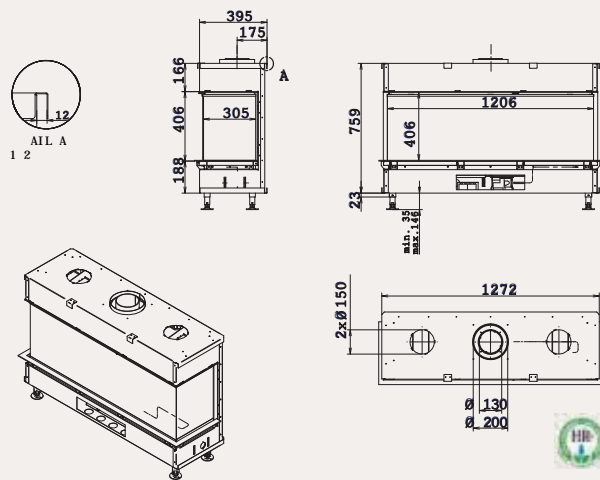
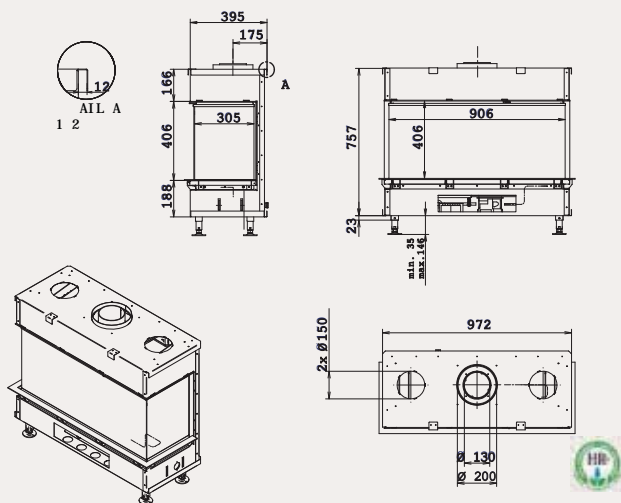




Passion for fire

# GAS

FOCOLARI CHIUSI A GAS / HOGARES CERRADOS A GAS



## LUNA 1000 H DC GOLD GAS

POTENZA TERMICA / POTENCIA 7 KW  
 PESO / PESO 110 KG  
 DIMENSIONI VISIBILI / DIMENSIONES VISIBLES 906 X 406 MM

## LUNA 1300 H DC GOLD GAS

POTENZA TERMICA / POTENCIA 9,3 KW  
 PESO / PESO 120 KG  
 DIMENSIONI VISIBILI / DIMENSIONES VISIBLES 1206 X 406 MM

## LUNA 1600 H DC GOLD GAS

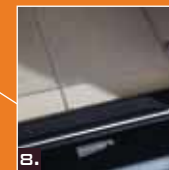
POTENZA TERMICA / POTENCIA 11 KW  
 PESO / PESO 150 KG  
 DIMENSIONI VISIBILI / DIMENSIONES VISIBLES 1506 X 406 MM

★ GASAANSLUITING ACHTERAAN / RACCORDEMENT GAZ SE FAIT À L'ARRIÈRE DU FOYER

## CARATTERISTICA ■ SELLO DE CALIDAD



1. SISTEMA DI DUE DEFLETTORI. QUESTO SISTEMA DI DEFLETTORI PERMETTE AI NOSTRI FOCOLARI DI POTERSI ADATTARE A TUTTI I TIPI DI CAMINI E TIRAGGI. QUESTO SISTEMA INOLTRE MANTIENE PIÙ A LUNGO IL CALORE ALL'INTERNO DEL FOCOLARE AUMENTANDONE IL RENDIMENTO.  
SISTEMA CON DOS DEFLECTORES. PERMITE A NUESTROS APARATOS ADAPTARSE A TODAS LAS CHIMENEAS Y TIRDS. ESTE SISTEMA DISMINUYE LA PÉRDIDA DE CALOR Y REGULA EL CALOR GENERADO POR EL COMBUSTIBLE DE LA FORMA MÁS EFICAZ.
2. VALVOLA DEI FUMI. QUESTA VALVOLA SI APRE E SI CHIUDE CON LA PORTA, EVITANDO COSÌ FUORIUSCITE DI FUMO NELLA STANZA.  
VÁLVULA MARIPOSA. ESTA SE CIERRA Y SE ABRE AUTOMÁTICAMENTE AL MANIPULAR LA PUERTA, EVITANDO LA EMISIÓN DE HUMOS EN LA ESTANCIA.
3. USCITE DI ARIA CALDA DI CONVEZIONE / SALIDAS DE AIRE CALIENTE.
4. ENTRATE DI ARIA DI CONVEZIONE / ENTRADA DE AIRE DE CONVECCIÓN.
5. SISTEMA DI APERTURA DELLA PORTA A 45° PER FACILITARE LA PULIZIA DEL VETRO.  
SISTEMA DE APERTURA DE LA PUERTA HASTA 45° PARA FACILITAR LA LIMPIEZA DEL CRISTAL.
6. ENTRATE DI ARIA PRIMARIA. L'ARIA PRIMARIA VIENE RACCORDATA DIRETTAMENTE AL FOCOLARE CREANDO COSÌ UN SISTEMA DI COMBUSTIONE INDIPENDENTE. L'ARIA PRIMARIA SI PUÒ RACCORDARE SUI LATI O NELLA PARTE INFERIORE DEL FOCOLARE.  
ENTRADA DE AIRE PRIMARIO CONECTADO DIRECTAMENTE AL HOGAR. ELLO NOS PERMITE DISPONER DE UNA COMBUSTIÓN INDEPENDIENTE DEL AIRE DE AMBIENTE. POSIBILIDAD DE CONECTAR LA ENTRADA DE AIRE PRIMARIO EN LOS LATERALES O EN LA PARTE INFERIOR DEL APARATO.
7. SISTEMA DI APERTURA AUTOMATICA DELL'ARIA PRIMARIA.  
SISTEMA DE CIERRE Y APERTURA AUTOMÁTICA DE LA ENTRADA DE AIRE PRIMARIO.
8. REGOLAZIONE MANUALE DELL'ARIA COMBURENTE.  
REGULACIÓN MANUAL DE LA TRAMPILLA DE COMBUSTIÓN.
9. VENTILATORE / VENTILADOR.
10. GARANZIA / GARANTÍA:  
8 ANNI DI GARANZIA SULLA STRUTTURA IN ACCIAIO DEL CAMINETTO /  
8 AÑOS DE GARANTÍA EN: LA ESTRUCTURA GENERAL
  - 2 ANNI DI GARANZIA SULLE PARTI INTERNE AMOVIBILI
  - 2 AÑOS DE GARANTÍA EN: PIEZAS MÓVILES INTERNAS
  - 1 ANNO DI GARANZIA SUL MOTORE E IL REGOLATORE DI VELOCITÀ
  - 1 AÑO DE GARANTÍA EN: VENTILADOR Y REGULADOR
  - NESSUNA GARANZIA SUL VETRO, SULL'INTERNO IN SKAMOLEX E REFRATTARIO,
  - SULLLE GUARNIZIONI E SULLE DECORAZIONI DEL PIANO FUOCO
  - SIN GARANTÍA EN: CRISTAL, JUNTAS Y PLACAS INTERIOR DE CHAMOFLEX



## CONDOTTO DI FUMO ■ LEÑA CHIMENEA

LA CANNA FUMARIA DEVE ESSERE COSTRUITA A REGOLA D'ARTE. DI SEGUITO LE REGOLE PIÙ IMPORTANTI DA RISPETTARE. IL DIAMETRO DELLA CANNA FUMARIA PUÒ VARIARE DA QUELLO STANDARD DELL'APPARECCHIO A SECONDA DELLA CONFIGURAZIONE DEL CAMINO. IN QUESTO CASO FARE RIFERIMENTO ALLA TABELLA SEGUENTE PER LA RIDUZIONE DI DIAMETRO IN FUNZIONE DELL'ALTEZZA DELLA CANNA FUMARIA.

EL CONDUCTO DE LA CHIMENEA DEBE SER CONSTRUIDO SEGÚN LAS REGLAS DEL ARTE DE LAS CUALES ENUNCIAREMOS LAS MÁS IMPORTANTES. CIERTAS CONFIGURACIONES DE CHIMENEAS PUEDEN EXIGIR UN DIÁMETRO DIFERENTE DEL QUE ESTÁ PROVISTO COMO ESTÁNDAR. EN DICHO CASO OBSERVEN LA TABLA EN LO QUE CONCIERNE A LA ALTURA DEL CONDUCTO DE CHIMENEA Y SU POSIBLE REDUCCIÓN MEDIANTE EL CORRESPONDIENTE ADAPTADOR.

LUNA GOLD	Ø300	Ø250	Ø200	Ø180
700 H +			> 4 M	> 7 M
850 H +		≥ 4 M	> 4 M	> 7 M
1000 H +		≥ 4 M	> 5 M	
1150 H +		≥ 4 M	> 6 M	
1300 H +		≥ 5 M	> 8 M	
550 V +		≥ 4 M	> 4 M	> 7 M
850 V +		≥ 4 M	> 7 M	
1000 V +		≥ 4 M	> 8 M	
1150 V +		≥ 5 M		
1150 DH +	≥ 5 M	≥ 7 M		
1000 DV +	≥ 5 M	≥ 8 M		
850 DH +		≥ 5 M	> 7 M	
850 DV +		≥ 5 M	> 8 M	
900 CL/GR +		≥ 5 M	> 7 M	
800 DC +			> 6 M	

VENUS	-	Ø250	Ø200	Ø180
700				≥ 4 M
850			≥ 4 M	≥ 6 M
1000		≥ 4 M	≥ 6 M	
630			≥ 4 M	≥ 6 M
730		≥ 4 M	≥ 6 M	
850 D			≥ 4 M	≥ 6 M
700 HT				≥ 4 M
850 HT			≥ 4 M	≥ 6 M
1000 HT		≥ 4 M	≥ 6 M	
850 DHT			≥ 4 M	≥ 6 M

### ENTRADA DE AIRE DE COMBUSTION DEL EXTERIOR PRESA D'ARIA ESTERNA

1 Ø150
1 Ø150
1 Ø150
1 Ø150
1 Ø150
2 Ø150
2 Ø150
2 Ø150
2 Ø150
2 Ø150
2 Ø150
1 Ø150
1 Ø150

**ATTENZIONE:** IN CASO DI CAMBI DI DIREZIONE DI 45° AUMENTARE LA CANNA FUMARIA DI 1 METRO.

- LA CANNA FUMARIA DEVE ESSERE ISOLATA TERMICAMENTE.
- EVITARE SE POSSIBILE TRATTI OBLIQUI; NON SUPERARE MAI I 45° DI INCLINAZIONE; EVITARE BRUSCHI CAMBI DI DIREZIONE.
- LA POSIZIONE DEL CAMINO E IL COMIGNOLO SONO MOLTO IMPORTANTI (CHIEDERE SEMPRE UN CONSIGLIO AD UN FUMISTA).
- TENERE CONTO DI EVENTUALI OSTACOLI ALL'USCITA DEL CAMINO.
- PREVEDERE LA PULIZIA PERIODICA DELLA CANNA FUMARIA.
- COLLEGARE AL MASSIMO UN APPARECCHIO (STUFA O CAMINETTO) PER CANNA FUMARIA.

**ATENCIÓN:** EN CAMBIOS DE DIRECCIÓN DE 45° ALARGAR EL CONDUCTO 1 METRO

- EL CONDUCTO DEBE ESTAR AISLADO TÉRMICAMENTE.
- EVITAR LOS TRAMOS OBLICUOS Y NO SOBREPASAR JAMÁS LA INCLINACIÓN DE 45°.
- EVITAR CAMBIOS BRUSCOS DE DIRECCIÓN (GRAN RADIO DE CURVATURA).
- LA SALIDA DE LA CHIMENEA Y SU EMPLAZAMIENTO SON MUY IMPORTANTES: PIDA CONSEJO A UN PROFESIONAL
- LA PRESENCIA DE OBSTÁCULOS PRÓXIMOS A LA SALIDA DE LA CHIMENEA DEBE EVITARSE.
- PREVER LA POSIBILIDAD DE DESHOLLINADO.
- NO CONECTAR MÁS DE UN APARATO A UN CONDUCTO.

⤴ ALTEZZA MINIMA DELLA CANNA FUMARIA IN CASO DI RIDUZIONE DI DIAMETRO.  
ALTURA MINIMA DEL CONDUCTO DE LA DE CHIMENEA EN CASO DE REDUCCION DEL MISMO.

# HOLZ.WOOD

## COMBUSTIBILE

### 1 LEGNA

LA QUALITÀ DELLA LEGNA È FONDAMENTALE PER UN UTILIZZO OTTIMALE DEL FOCOLARE (BUON RENDIMENTO, PULIZIA DEL VETRO...). PER LEGNA DI BUONA QUALITÀ SI INTENDE LEGNA ESSICCATA PER ALMENO 2 ANNI IN UN POSTO RIPARATO DALLE INTEMPERIE (TASSO UMIDITÀ +/- 18%). LA LEGNA UMIDA RISCALDA MOLTO MENO E SPORCA PIÙ VELOCEMENTE IL FOCOLARE, IL VETRO E LA CANNA FUMARIA. SI POSSONO ANCHE UTILIZZARE I TRONCHETTI, MEGLIO SE MESCOLATI CON LA LEGNA. NON CARICA MAI CON TROPPIA LEGNA IL FOCOLARE. NEL CASO IN CUI LA CANNA FUMARI AVESSSE UN TIRAGGIO ESAGERATO ESISTE IL RISCHIO CHE IL FOCOLARE ARRIVI A TEMPERATURE MOLTO ELEVATE. I DANNI PROVOCATI DA ALTE TEMPERATURE NON SONO COPERTI DA GARANZIA.

### 2 COMBUSTIBILI VIETATI

L'UTILIZZO DI LEGNA TRATTATA (LEGNA VERNICIATA..) E DI ALTRI MATERIALI DI RECUPERO LIBERANO GAS NOCIVI PER L'AMBIENTE E PER L'UOMO, E SONO INOLTRE DANNOSI PER I COMPONENTI DEL FOCOLARE. L'UTILIZZO DI COMBUSTIBILI VIETATI ANNULLA IL DIRITTO ALLA GARANZIA. PER LA STESSA RAGIONE IL CARBONE COKE NON PUÒ ESSERE UTILIZZATO. È VIETATO INOLTRE L'UTILIZZO DI COMBUSTIBILI LIQUIDI (BENZINA, ALCOL, ..) ANCHE PER L'ACCENSIONE. LA LEGNA TRATTATA (VERNICIATA) E ALTRI MATERIALI DI RECUPERO HA UN ELEVATO POTERE CALORICO E POSSONO PROVOCARE IL SURRISCALDAMENTO DEL MONOBLOCCO CON TUTTE LE CONSEGUENZE DANNOSE CHE NE POSSONO CONSEGUIRE. M-DESIGN NON È RESPONSABILE PER I DANNI PROVOCATI DA UN UTILIZZO IMPROPRIO DEL CAMINETTO.

### ACCENSIONE DEL FUOCO

- APRIRE LA PORTA
- ACCARTOCCIARE QUATTRO O CINQUE FOGLI DI CARTA E POSIZIONARLI NEL BRACIERE DEL FOCOLARE. PUÒ SUCCEDERE CHE ABBIATE BISOGNO DI UNA QUANTITÀ MAGGIORE DI CARTA SE IL FOCOLARE È GRANDE O SE LA VOSTRA LEGNA NON È SUFFICIENTEMENTE SECCA O FINA.
- METTERE DELLA LEGNA FINA.
- ACCENDERE IL FUOCO.
- LASCIARE LA PORTA LEGGERMENTE SOCCHIOSA (+/- 3 CM) PER FACILITARE L'ACCENSIONE ED EVITARE CHE IL VETRO SI SPORCHI.
- APPENA LA LEGNA FINA HA INIZIATO AD ARDERE BENE AGGIUNGERE DELLA LEGNA PIÙ GROPPA E CHIUDERE DEL TUTTO LA PORTA.

## COMBUSTIBLES

### 1 LEÑA

LA CALIDAD DE LA LEÑA ES PRIMORDIAL PARA UN FUNCIONAMIENTO ÓPTIMO DEL HOGAR (RENDIMIENTO, LIMPIEZA DEL CRISTAL,...). UNA LEÑA DE BUENA CALIDAD DEBE SER SECA Y CON UNA ANTIGÜEDAD DE AL MENOS 2 AÑOS ALMACENADA EN UN LUGAR BIEN VENTILADO (+/- 18% DE HUMEDAD). LA LEÑA HÚMEDA CALIENTA INFINITAMENTE MENOS Y PROVOCA SUCIEDAD EN EL HOGAR Y EN LA CHIMENEA. TAMBIÉN PUEDEN UTILIZARSE BRIQUETAS O COMBINAR ESTAS CON LEÑA. NO CARGUE JAMÁS EL HOGAR CON GRAN CANTIDAD DE LEÑA. EN EL CASO EN QUE LA CHIMENEA POSEA UN TIRO IMPORTANTE, EXISTIRÍA EL RIESGO DE LLEGAR A TEMPERATURAS DEMASIADO ELEVADAS. LOS DAÑOS PRODUCIDOS POR SOBRECALENTAMIENTO DE LA CHIMENEA NO QUEDAN CUBIERTOS POR LA GARANTÍA.

### 2 COMBUSTIBLES PROHIBIDOS

EL USO DE LEÑA TRATADA (PINTADA, ETC. ...) Y DE CUALESQUIERA OTROS MATERIALES DE RECUPERACIÓN PUEDEN PRODUCIR GASES NOCIVOS PARA EL MEDIO AMBIENTE Y AGRESIVOS PARA LOS COMPONENTES DEL HOGAR. SU USO ANULA EL DERECHO A LA GARANTÍA. POR EL MISMO MOTIVO, EL CARBÓN MINERAL NO PUEDE SER UTILIZADO. EL USO DE COMBUSTIBLES LÍQUIDOS (GASOLINA...) ESTÁ PROHIBIDO (INCLUSO O PARA EL PROCESO DE ENCENDIDO).

LA MADERA DE PALET Y OTROS RESIDUOS DE MADERA TIENEN UN PODER CALDRÍFICO ENORME, Y PUEDEN PROVOCAR UN SOBRECALENTAMIENTO CON LAS CORRESPONDIENTES CONSECUENCIAS. NOSOTROS NO NOS RESPONSABILIZAMOS DE LA MALA UTILIZACIÓN DEL HOGAR Y DE NO RESPETAR LAS INSTRUCCIONES.

### ENCENDIDO

- ABRIR LA PUERTA.
- INTRODUCIR 4 O 5 BOLAS DE PERIÓDICO EN LA CÁMARA DE COMBUSTIÓN. LA CANTIDAD PUEDE VARIAR EN FUNCIÓN DEL TAMAÑO DE LA CÁMARA DE COMBUSTIÓN Y DEL GRADO DE HUMEDAD DE LA LEÑA.
- COLOCAR LEÑA FINA O BRIQUETAS.
- ENCENDER EL FUEGO.
- DEJAR LA PUERTA ENTREABIERTA (+/- 3 CM) PARA EVITAR EL EMPAÑADO Y PERMITIR UNA BUENA ENTRADA DE AIRE PARA AYUDAR AL PROCESO DE ENCENDIDO.
- CUANDO LA LEÑA FINA ESTÉ BIEN ENCENDIDA PODRÁN CARGARSE LOS PRIMEROS LEÑOS Y PROCEDERSE A CERRAR LA PUERTA.



## ACCESSORI OPZIONALI ■ OPCIONES

### FOCOLARI / LOS HOGARES

KIT VENTILAZIONE + REGOLATORE DI VELOCITÀ / VARIADOR CLÁSICO TRIAC  
 KIT DI VENTILAZIONE + REGOLATORE INDUTTIVO / VARIADOR M-DESIGN INDUCTIVO  
 ( NON È POSSIBILE BIFACCIALI / NO DISPONIBLE PARA LOS DOBLE CARA )  
 GRIGLIA DESIGN ARIA CALDA / REJILLAS DE DISEÑO  
 GRIGLIA DI TIRAGGIO / REJILLAS DE ENTRADA DE AIRE DE (20 x 20)  
 GRIGLIA DI TIRAGGIO / REJILLAS DE ENTRADA DE AIRE DE (25 x 10)  
 KIT DI ISOLAZIONE / KIT DE AISLAMIENTO

### LUNA GOLD (LEGNO.GAS / LEÑA.GAS)

CORNICE INTERNA 3,5 CM (3 LATI) / MARCO INTERIOR DE 3,5 CM (3 LADOS)  
 CORNICE INTERNA 7 CM/10 CM (3 LATI) / MARCO INTERIOR DE 7 CM/10 CM (3 LADOS)  
 CORNICE INTERNA 7 CM/10 CM (4 LATI) / MARCO INTERIOR DE 7 CM/10 CM (4 LADOS)  
 CORNICE DI RIFINITURA 2CM (4 LATI) / MARCO DE ACABADO DE 2CM (4 LADOS)

### LUNA GOLD CON INTERNO IN ACCIAIO NERO / FONDO DE ACERO



### VENUS

VENTILAZIONE 520 M3 TRADIZIONALE DIMMER / VARIADOR CLÁSICO (TRIAC)  
 VENTILAZIONE 520 M3 DIMMER M-DESIGN / VARIADOR M-DESIGN (INDUCTIF)  
 ( NON È POSSIBILE BIFACCIALI / NO DISPONIBLE PARA LOS DOBLE CARA )  
 GRIGLIA DESIGN ARIA CALDA / REJILLAS DE DISEÑO  
 CORNICE DI RIFINITURA 7 CM/4 CM (4 LATI) / MARCO DE ACABADO 7 / 4 CM 4 LADOS



TELAIO INTERNO /  
MARCO INTERIOR

COLORI GRIGLIE DESIGN E GRIGLIE DI TIRAGGIO ENTRATA Y SALIDA DE AIRE DE DISEÑO	
NERO	NEGRO
GRIGIO	GRIS
ALUMINIO	ALUMINIO
BIANCO	BLANCO



# [ GAS LEGNO . LEÑA ]

### VENUS HT

DECORATIVO DI COMBUSTIONE /  
DECORATIVOS DE COMBUSTIÓN 1 M / 1,5 M / 2 M

PICCOLA CORNICE / PEQUEÑO MARCO - VENUS 700 HT 548 x 848  
 PICCOLA CORNICE / PEQUEÑO MARCO - VENUS 850 HT 598 x 998  
 PICCOLA CORNICE / PEQUEÑO MARCO - VENUS 1000 HT 648 x 1148

PORTA (FRAME) E PIEDISTALLO CON VERNICIATURA A POLVERE /  
PUERTA (MARCO) Y EL PEDESTAL CON PINTURA EN POLVO.

### GRIGLIE DESIGN ARIA CALDA / REJILLAS DE DISEÑO (MOD. DEP. N°000483359-0001)

A. DIMENSIONI VISIBILI / DIMENSIÓN VISIBLE	1210 x 82 MM
DIMENSIONI D'INCASSO / DIMENSIÓN DE EMPOTRADO	1200 x 70 MM
B. DIMENSIONI VISIBILI / DIMENSIÓN VISIBLE	420 x 80 MM
DIMENSIONI D'INCASSO / DIMENSIÓN DE EMPOTRADO	407 x 67 MM
C. DIMENSIONI VISIBILI / DIMENSIÓN VISIBLE	250 x 200 MM
DIMENSIONI D'INCASSO / DIMENSIÓN DE EMPOTRADO	230 x 180 MM

### VANTAGGI:

- DIAMETRO FORI ENTRATA ARIA CALDA 150MM.
- DECOMPRESIONE DEL CORPO DEL CAMINO
- PREVIENE LE MACCHIE ALL'ESTERNO

### VENTAJAS:

- DIÁMETRO 150MM ENTUBABLE.
- DESCOMPRESIÓN DE LA CAMPANA DE LA CHIMENEA.
- EVITA LA SUCIEDAD EN LA PARED.

### GRIGLIA DI TIRAGGIO / REJILLAS DE ENTRADA DE AIRE

DIMENSIONI VISIBILI / DIMENSIÓN VISIBLE 250 x 100 MM  
 DIMENSIONI FORO / DIMENSIÓN EMPOTRABILE 230 x 80 MM

DIMENSIONI VISIBILI / DIMENSIÓN VISIBLE 200 x 200 MM  
 DIMENSIONI FORO / DIMENSIÓN EMPOTRABILE 176 x 181 MM

### ACCESSORI / ACCESORIOS GENERALES

PULISCVETRO BIO-CLEAN / BIOCLEAN M-DESIGN  
 OLIO ALTA TEMPERATURA AL TEFLON / ACEITE DE TEFLÓN  
 COLORE SPRAY NERO O ANTRACITE / PINTURA LACADA NEGRA/ANTRACITA



A.



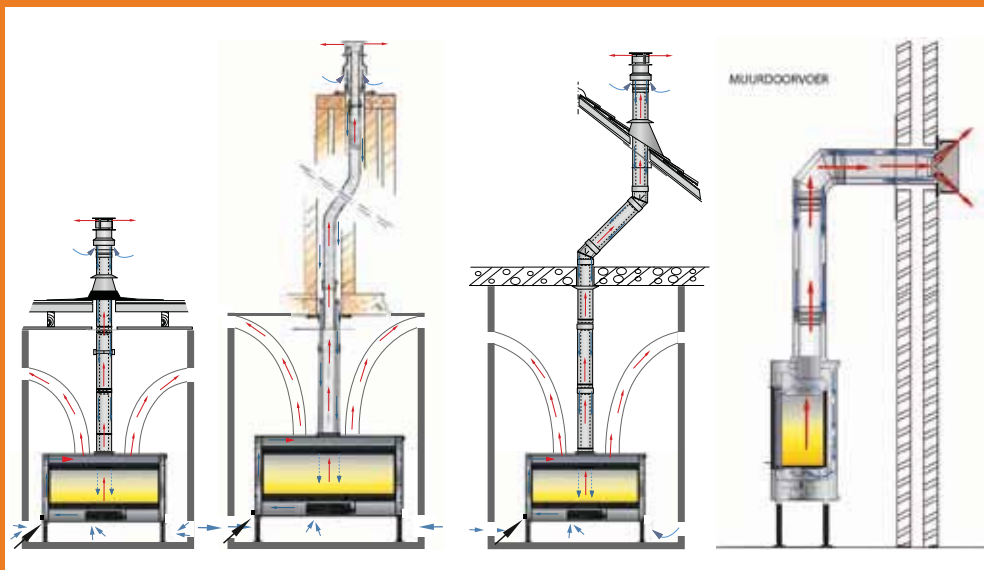
B.



C.



## FOCOLARI CHIUSI A GAS DATI **TECNICI** ■ HOGAR A GAS CERRADO – LA TÉCNICA



SCARICO A TETTO /

RISANAMENTO CANNA

SCARICO A TETTO /

SCARICO A PARETE /

SALIDA AL TECHO

FUMARIA PREESISTENTE /

SALIDA AL TECHO

SALIDA PARED

CONEXIÓN A CONDUCTO EXISTENTE

“DE AANSLUITING VAN DE FRONT EN DOORKIJKHAARDEN BEVINDT ZICH ALTIJD AAN DE LINKERKANT VAN HET TOESTEL”

“LE RACCORDEMENT DES FOYERS SIMPLE FACE ET DOUBLE FACE SE TROUVE TOUJOURS À GAUCHE DU FOYER.”



## FOCOLARI CHIUSI A GAS INFO

### ■ HOGARES A GAS CERRADO - INFO

# GAS

LUNA GOLD GAS / GAS	POTENZA TERMICA POTENCIA	DIMENSIONI VISIBILI DIMENSIONES VISIBLES	PESO PESO	TELECOMANDO MANDO A DISTANCIA	GPL PROPANO GAS PROPANO	TERMOSTATO THERMOSTATO	CAMERA DI CONVEZIONE CÁMARA DE CONVECCION	GRIGLIE DI CONVEZIONE REJILLAS DE SALIDA DE AIRE CALIENTE	RENDIMENTO RENDIMIENTO	CAMINO CONEXION 200/130	CAMINO CONEXION 150/100
1000 H	7 kW	923 x 406	120	+	*	+	+	*	86,8 %	+	*
1150 H	8,5 kW	1073 x 406	130	+	*	+	+	*	86,2 %	+	*
1300 H	9,7 kW	1223 x 406	140	+	*	+	+	*	87 %	+	*
1600 H	11,9 kW	1523 x 406	170	+	*	+	+	*	85,2 %	+	(*)
550 V	6,5 kW	906 x 473	120	+	*	+	+	*	87 %	+	*
850 V	9,7 kW	773 x 666	145	+	*	+	+	*	87,1 %	+	*
1000 DH	7 kW	923 x 406	120	+	*	+	+	*	86,6 %	+	*
1150 DH	8,5 kW	1073 x 406	130	+	*	+	+	*	85,4 %	+	*
1300 DH	9,5 kW	1223 x 406	140	+	*	+	+	*	86,5 %	+	*
1600 DH	11,5 kW	1523 x 406	170	+	*	+	+	*	85,1 %	+	(*)
550 DV	6,5 kW	906 x 473	125	+	*	+	+	*	87 %	+	*
850 DV	9,5 kW	754 x 658	145	+	*	+	+	*	86,8 %	+	*
1000 H_CR/CL	7 kW	904 x 406	120	+	*	+	+	*	86,6 %	+	*
1300 H_CR/CL	9,5 kW	1204 x 370	130	+	*	+	+	*	86,7 %	+	*
1600 H_CR/CL	10,5 kW	1504 x 406	140	+	*	+	+	*	85,2 %	+	(*)
1000 DC	7 kW	906 x 406	110	+	*	+	+	*	85,2 %	+	*
1300 DC	9,3 kW	1206 x 406	120	+	*	+	+	*	86,8 %	+	*
1600 DC	11 kW	1506 x 406	150	+	*	+	+	*	85,7 %	+	(*)

\* OPZIONALE / OPTION

(\*) SOLAMENTE PER SCARICO VERTICALE / SOLAMENTE EN SALIDA VERTICAL.

EUROPEAN MODEL DEPOSIT N° 000697156-0001



SAFIR / SAPHIR



DIAMANT / DIAMANTE



SASSI PICCOLI BIANCHI /  
PIEDRA BLANCA PEQUEÑA



SASSI GRANDI BIANCHI /  
PIEDRA BLANCA PEQUEÑA



SET RAMI DI LEGNA /  
EFECTO LEÑA



TELECOMANDO /  
MANDO A DISTANCIA

CAMERA DI COMBUSTIONE / CAMARA DE COMBUSTION: ACCIAIO NERO / ACERO NEGRO - VETRO NERO / CRISTAL NEGRO (MOD. DEP. N°000483359-0005, OCTRODI/BREVET N°1033455)

ANCHE SE SI UTILIZZANO TUTTI I MEZZI DISPONIBILI PER OFFRIRE AL CLIENTE IL MIGLIOR SERVIZIO POSSIBILE, NON SIAMO IMMUNI DA ERRORI UMANI E/O MECCANICI. E' POSSIBILE CHE ALCUNE INFORMAZIONI CONTENUTE IN QUESTO CATALOGO NON SIANO AGGIORNATE A CAUSA DEL CONTINUO PROCESSO DI MIGLIORAMENTO E OTTIMIZZAZIONE DEI NOSTRI PRODOTTI E PERTANTO ALCUNI PRODOTTI POSSONO DIFFERIRE DA QUELLI ILLUSTRATI IN QUESTO CATALOGO. M-DESIGN SI SERVA IL DIRITTO DI MODIFICARE I PREZZI E I MODELLI SENZA ALCUN PREAVVISO E DECLINA OGNI RESPONSABILITÀ PER IL GIUDIZIO UNICAMENTE SULLA BASE DI QUESTO CATALOGO.

AÚN TOMANDO TODAS LAS MEDIDAS NECESARIAS PARA OFRECER EL MEJOR SERVICIO POSIBLE, NO ESTAMOS EXENTOS DE ERRORES HUMANOS O MECÁNICOS. PUEDE PRODUCIRSE QUE CIERTA INFORMACIÓN SEA OBSOLETA, YA QUE MEJORAMOS CONSTANTEMENTE NUESTROS PRODUCTOS. ALGUNOS PRODUCTOS PUEDEN DIFERIR DE LAS ILUSTRACIONES DE LOS CATÁLOGOS. M-DESIGN SE RESERVA EL DERECHO DE MODIFICAR LOS PRECIOS Y MODELOS SIN PREVIO AVISO, Y DECLINA TODA RESPONSABILIDAD FRENTE A ACCIONES JURÍDICAS BASADAS ÚNICAMENTE EN INFORMACIÓN DE LOS CATÁLOGOS.



Passion for fire





LUNA 1150H GOLD +



LUNA 700H GOLD+



LUNA 1150 H GOLD +



LUNA 700H GOLD+



LUNA 1000 DV GOLD +



LUNA 1600H GOLD GAS



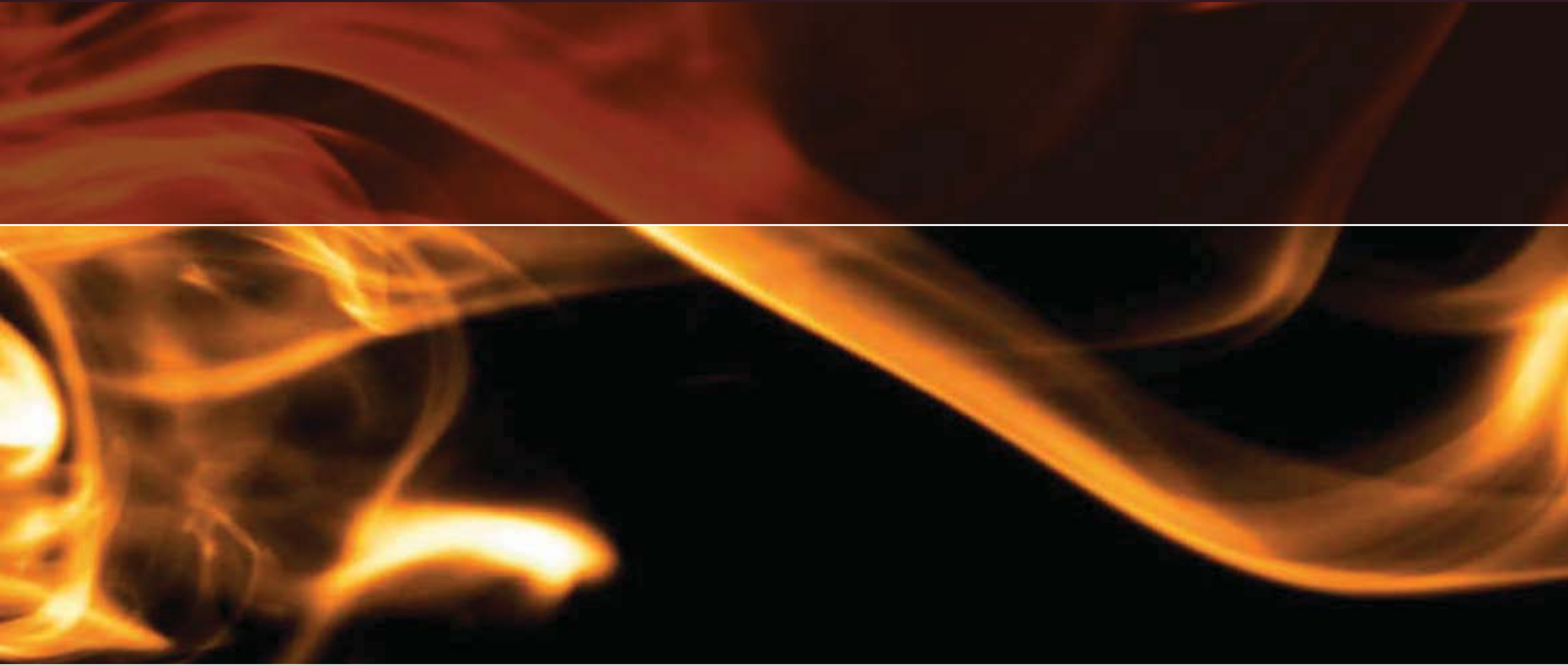
LUNA 1150 H GOLD GAS



LUNA 1300HK GOLD GAS



LUNA 1600 H GOLD GAS



Passion for fire

TORHOUTSESTEENWEG 222A  
B - 8210 ZEDELGEM (BRUGGE)  
INFO@M-DESIGN.BE  
WWW.M-DESIGN.BE

IL VOSTRO RIVENDITORE / SU DISTRIBUIDOR

