

Los expertos compran

kal-fire 

Fairo ECO 
PRESTIGE

El verdadero
calor de
las chimeneas
de gas

The authentic warmth
of a closed gas fire



Es un placer presentar, en este nuevo catálogo, nuestro último modelo: Fairo ECO-prestige, una gama de chimeneas de gas completamente revolucionaria, que ofrece un incomparable y realista juego de llamas, además de una novedosa tecnología y un diseño elegante y minimalista. Esta chimenea de gas simula a la perfección el aspecto y la atmósfera de una chimenea tradicional. Las características únicas de nuestras chimeneas han hecho que nuestra empresa se convierta en el fabricante de chimeneas más innovador de los Países Bajos. Esperamos que este catálogo le ayude a elegir y a encontrar un modelo hecho a su medida, que le ofrezca muchos años de calor y comodidad.



Beijko van Melick
Director general | General Manager

La gama Fairo ECO-prestige es la última de una larga lista de innovaciones de Kal-fire. Hace unos 30 años, mis padres empezaron a importar chimeneas a los Países Bajos. Como nuestras exigencias de calidad eran muy altas, empezamos a diseñar y producir nuestros propios modelos, que fueron un éxito en muy poco tiempo: hoy en día, nuestras chimeneas son reconocidas internacionalmente y están disponibles en 16 países gracias a una cuidadosamente seleccionada red de distribuidores experimentados y debidamente formados.

Nuestra empresa ha basado su desarrollo en un esfuerzo continuo por mejorar y perfeccionar nuestros productos. La gama Fairo ECO-prestige, por citar un ejemplo, se ha diseñado observando meticulosamente una hoguera. De esta manera, nuestros expertos han sido capaces de reproducir sus efectos en una chimenea de gas. Nunca se ha conseguido un juego de llamas tan real, como si fuera de verdad. Además, este modelo cuenta con todas las características principales de los productos de la gama Fairo ECO: el mando a distancia iMatch, el modo ECO, que permite una reducción del 40% del consumo de gas, un rendimiento excelente, el cumplimiento con las normativas medioambientales más estrictas y muchas más. Déjese inspirar por esta espectacular chimenea de gas.
¡Porque los expertos eligen Kal-fire!

cálidas palabras

Warm words

In this new brochure, I'm very proud to present our latest model: the Fairo ECO-prestige, a totally revolutionary gas fire that offers an incomparably realistic play of flames in addition to its innovative technology and stylish, minimalist design. This gas fire perfectly recreates the appearance and atmosphere of a traditional fireplace. The unique features of our fires have established our company as the most innovative fire manufacturer in the Netherlands. We hope that this brochure will help to guide you in your choice of finding a model made to measure to give you many long years of warmth and comfort.

The Fairo ECO-prestige is the latest in a long line of innovations from Kal-fire. Some 30 years ago, my parents started importing fires to the Netherlands. As our quality requirements were very high, we soon began to design and produce our own models, which achieved rapid success: today our fires are recognized internationally, and our range is available in 16 countries through a carefully selected network of experienced and rigorously trained dealers.

Our company has based its development on continually striving to improve and perfect our products. The Fairo ECO-prestige, to cite one example, was designed following the scrupulous observation of a campfire, whose effects our experts were able to reproduce in a gas fire. Never before has the play of flames been as real as in nature. In addition, this model boasts all the key features of the Fairo ECO-line range: the iMatch remote control, the unique ECO mode that allows a 40% reduction in gas use, excellent performance, compliance with the strictest environmental standards, and more. Let yourself be inspired by this outstanding gas fire. **Because connoisseurs choose Kal-fire!**

Índice

| Contents



Una cálida bienvenida a casa **6**



vista desde
2 lados

16



mando a
distancia
iMatch

24



Colofón | colophon

Este folleto ECO-prestige es una publicación de Kal-fire BV

Concepto, maquetado y redacción:

Dim branding by design (NL)

Fotografía: Zebra fotostudio's

Impresión: Grafiques Trema s.l.

Muebles: Berden Wonen, Venlo

Diseñador: Jan van der Spank

Los datos de rendimiento y las fotos de las llamas de este folleto se basan en chimeneas alimentadas con gas natural G20.
All the performance data and photos of flames in this brochure are based on fires fuelled with G20 natural gas.

Modelos frontales | Front models

Fairo ECO-prestige 75 **6**

Una cálida bienvenida a casa con los modelos de la familia Fairo ECO-prestige | Come home to a warm welcome with the Fairo ECO-prestige

Fairo ECO-prestige 105/59

40% menos de consumo de gas **8**
40% less gas consumption **8**

Fairo ECO-prestige 105/79 **10**

Atractiva en cualquier entorno **10**
Attractive in any setting **10**
Un fuego increíblemente realista **12**
An amazingly realistic fire **12**
Kal-fire - la historia de un fabricante de chimeneas **14**
que nunca se rinde | Kal-fire - the story of the stove **14**
builder who never gave up

Modelos de esquina | Corner models

Fairo ECO-prestige 80 esquina izquierda | left corner **16**

Chimeneas de esquina: vista desde 2 lados **16**
Corner models: twice the view

Fairo ECO-prestige 110/55 esquina derecha | right corner **18**

Hermético | Airtight **18**

Fairo ECO-prestige 110/75 esquina derecha | right corner **20**

Seguridad | Safety **20**

Modo ECO: llamas más realistas y atractivas con **22**

una factura del gas menor **22**

The ECO mode: more realistic and attractive flames **22**

with a lower gas bill

distancia iMatch | iMatch remote controle **24**

Modelos de tres lados | Glass on 3 sides

Fairo ECO-prestige 85 3 lados | 3-sided **26**

Tres lados de cristal, una visibilidad mejor **26**
Three sides of glass for even more visibility **26**

Fairo ECO-prestige 115/55 3 lados | 3-sided **28**

Instalación en cualquier lugar **28**
Can be installed anywhere **28**

Fairo ECO-prestige 115/75 3 lados | 3-sided **30**

Pared posterior ininterrumpida | Uninterrupted rear panel **30**

Fairo ECO-line **32**

Heat Pure **33**

¿Por qué elegir una Fairo ECO-prestige? **34**

Why choose a Fairo ECO-prestige? **34**

Paredes posteriores | Rear panels **36**

Sistema Easy Door | Easy Door system **37**

Listado de productos | Product overview **38**

Técnica | Technology

Dibujos técnicos | Dimensional drawings **40**

Sensores de medición para comprobar el óptimo funcionamiento | Measurement probes to check optimal operation **46**

Caja técnica | Technical box **46**

Conductos de extracción concéntricos **47**

Concentric flue pipes **47**



30 Pared posterior ininterrumpida



**Una cálida bienvenida
a casa con los modelos de
la familia Fairo ECO-prestige**

Fairo ECO-prestige 75

**Come home to a warm
welcome with the Fairo
ECO-prestige front models**

La chimenea ECO-prestige está disponible en tres modelos distintos, que se adaptan a cualquier tipo de interior: modelos frontales, modelos de esquina y modelos de tres lados. En las siguientes páginas podrá ver una descripción detallada de los tres modelos, empezando con el modelo frontal, disponible con un ancho de 75 cm o de 105 cm. El modelo con un ancho mayor también está disponible en dos alturas: 59 o 79 cm.

75

The ECO-prestige fire comes in three different versions to suit any type of interior: front models (glass on one side), corner models (glass on two sides) and 3-sided models (glass on three sides). In the following pages we present these versions in more detail, starting with the front models, which come in a width of 75 or 105 cm. The larger width is available in two heights: 59 or 79 cm.

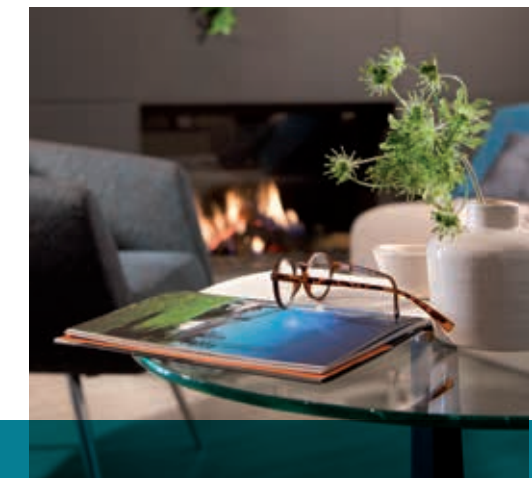
**40% menos
de consumo
de gas**

Fairo ECO-prestige 105 / 59

40% less gas consumption

Además de sus ocho configuraciones estándar, la Fairo ECO-prestige cuenta con una opción suplementaria: el modo ECO. Cuando funciona con esta configuración, una válvula electrónica varía el suministro de gas a la chimenea, creando un juego de llamas fascinante y vivaz. Además de producir estas llamas impresionantemente realistas, el modo ECO le permite reducir el consumo de gas y calor un 40% si se compara con el modo de máxima potencia, que es el que se suele usar para conseguir llamas tan realistas. Esto le permite disfrutar de un fuego vibrante con menor potencia.

105/59



Aside from its eight standard settings, the Fairo ECO-prestige also has the additional option of an ECO mode. When operating on this setting, an electronic valve varies the gas supply to the fire, creating a lively, captivating play of flames. As well as producing an amazingly realistic display, the ECO setting allows a reduction in gas use and heat of 40% relative to the highest setting, which was previously required to produce such realistic flames. This allows the enjoyment of a vibrant fire at a lower output.



Atractiva en cualquier entorno

Fairo ECO-prestige 105/79 con hogar Maarten | with Maarten fireplace

El modelo frontal Fairo ECO-prestige 105/79 se adapta a cualquier tipo de interior, desde uno clásico hasta uno moderno. El diseño minimalista y el realismo de las llamas hace que la chimenea esté completamente integrada en cualquier estilo, ya sea sobrio y elegante, o empotrada para parecer una chimenea tradicional que consiga una atmósfera rústica o clásica. Con este modelo, puede elegir entre opciones como pared posterior de ladrillo o en vitrocerámica negra, zócalo de ladrillo decorativo y cristal anti-reflejante.

Esta última opción hace que la chimenea de gas cerrada parezca que está abierta.

105/79



Attractive in any setting

The Fairo ECO-prestige 105/79 front model is suited to all types of interiors, from period to contemporary. Its minimalist design and the realism of the fire allow it to be seamlessly integrated into settings of any style, sober and elegant or framed to resemble a traditional fireplace for a rustic or period feel. In the latter case, you can choose a rear panel in brick and/or black ceramic glass. For this model, you can also choose as options a rear wall in brick, a decorative brick hearth step and anti-reflective glass. The latter gives this closed gas fire the appearance of an open fire.

Un fuego increíblemente realista

An amazingly realistic fire

El secreto del extraordinario juego de llamas de la Fairo ECO-prestige consiste en apilar de forma piramidal los troncos cerámicos y en colocar un quemador suplementario patentado entre los troncos cerámicos y en la zona de combustión bajo ellos. Esto aumenta el volumen y la altura de las llamas, que emergen directamente desde los troncos. El efecto realista se realza gracias a las fibras incandescentes que están incorporadas junto a los troncos. Además, el gran cristal sin marco ofrece una visibilidad máxima de las asombrosas llamas.

The secret of the Fairo ECO-prestige's unique play of flames lies in the carefully designed pyramidal stacking of the ceramic logs and the positioning of the additional patented burner both in the ceramic logs and the combustion area underneath them. These features increase the volume and height of the flames, which come directly out of the logs. The naturalistic effect is enhanced by glowing fibres incorporated in the logs. In addition, the large, frameless glass panel gives maximum visibility of the stunningly lifelike display of flames.

«Desde hace más de 30 años, nos hemos especializado en producir chimeneas elegantes, duraderas y fáciles de usar», explica Beijko Van Melick, Director General de Kal-Fire. «Nuestra gran experiencia nos ha permitido lanzar la Fairo ECO-prestige, una chimenea de última generación. Tras un meticuloso análisis de todos los aspectos del fuego de madera real, hemos conseguido crear una chimenea de gas que produzca un juego de llamas sin precedentes y prácticamente indistinguible de una chimenea abierta de leña real».

'For more than 30 years, we have been specializing in producing fires that are stylish, durable and easy to use,' explains Beijko Van Melick, Managing Director of Kal-fire. 'Our extensive expertise has allowed us to launch the state-of-the-art Fairo ECO-prestige. After a thorough analysis of all the aspects of a real wood fire, we met the challenge of creating a gas fire with an unprecedented play of flames that is virtually indistinguishable from an open wood-burning fire.'

La Fairo ECO-prestige está disponible también con la opción híbrido. Este incluye una iluminación LED oscilante en el hogar, creando un efecto bastante realista de una capa de brasas incandescentes. La intensidad y la fluctuación de la iluminación se puede establecer en tres niveles diferentes. La iluminación LED se puede activar incluso sin encender la chimenea, por lo que puede disfrutar de la misma durante todo el año, con o sin calefacción.

The Fairo ECO-prestige is also available with an optional hybrid mode. This includes oscillating LED lighting in the hearth, creating the particularly realistic effect of a glowing bed of embers. The intensity and fluctuation of the lighting can be set at three different levels. The LED lighting can even be activated without turning on the fire, so you can enjoy your fire year round, with or without heat.



Escanee el código para ver el vídeo |
Scan the code to see the video

Kal-fire la historia de un fabricante de chimeneas que nunca se rinde



Kal-fire - the story of the stove builder who never gave up

La historia de Kal-fire parece un cuento con final feliz. Kal-fire empezó como una tienda en la que se vendían estufas y chimeneas importadas del extranjero. Sin embargo, las especificaciones técnicas y los diseños de estas chimeneas no cumplían con los requisitos exigidos tanto por Pierre y Tiny van Melick, como por sus clientes. Por este motivo, esta pareja de emprendedores decidió seguir su instinto y comenzaron a diseñar y fabricar sus propias chimeneas de gas y de leña. Su tenacidad y sus esfuerzos dieron sus frutos y Kal-fire empezó a crecer. Las innovaciones se sucedían rápidamente: desde numerosas mejoras técnicas hasta diseños revolucionarios. Hoy en día, Kal-fire continúa con su misión de producir nuevos modelos y nuevas tecnologías.

Ahora, la segunda generación de la familia se ha subido a bordo del negocio, pero el deseo por innovar no se ha reducido. Hemos hablado con el nuevo director, e hijo de los fundadores, Beijko van Melick, sobre su visión de crecimiento e innovación. ¿Va a continuar Kal-fire reinventándose a sí misma durante los próximos años?

The story of Kal-fire reads like a fairytale with a happy ending. Kal-fire started out as a shop selling stoves and fireplaces imported from abroad. But the specifications and designs of these fireplaces were not up to the exacting standards demanded by Pierre and Tiny van Melick and their customers. So this enterprising couple decided to pursue their vision and design and build their own gas and log burning fireplaces. Their persistence and efforts paid off and Kal-fire began to grow. Innovations followed in quick succession: from technical enhancements to revolutionary designs. And today Kal-fire is still relentless in its quest to produce new models and new technology.

The second generation of the family has now come on board, and the desire to innovate continues unabated. We spoke to the new director and the founders' son, Beijko van Melick, about his philosophy of expansion and innovation. Will Kal-fire continue to reinvent itself in the coming years?

Beijko van Melick: «La gama de productos de Kal-fire sigue renovándose. No hay ninguna razón para no equipar todas las chimeneas con la mejor tecnología. Y eso es justo lo que hacemos. Todas las chimeneas de gas que entregamos están equipadas con la misma tecnología de alta calidad. Esto significa que los clientes van a adquirir siempre el mejor producto del mercado. Aunque las chimeneas de gas de hoy en día son muy similares desde el punto de vista técnico, en realidad cada vez hay más variaciones. Distintas anchuras, marcos, rellenos y paredes posteriores... los clientes pueden personalizarlas exactamente como las deseen. Esta es la nueva Kal-fire en la que creo».

Beijko van Melick: "The Kal-fire product range is dynamic. There is absolutely no reason not to install the very best technology in each and every fireplace. So we do just that. Each gas fire we supply is equipped with the same high calibre technology. That means that consumers always get the very best product on the market. Although gas fires are all much the same from a technical point of view these days, the number of variations has rocketed. Different widths, frames, fillings and interior linings - consumers can customise them exactly the way they want. That is the new Kal-fire that I believe in."



Chimeneas de esquina: vista desde 2 lados

Fairo ECO-prestige 80 esquina izquierda | left corner

Los dos ángulos de cristal de una chimenea de esquina ofrecen una mejor visión de las llamas y ofrecen más posibilidades para realizar una distribución original del espacio de una habitación. Los modelos de esquina Fairo ECO-prestige están disponibles en tres tamaños, **W 80 X H 55 cm, W 110 X H 55 cm y W 110 X H 75 cm**. También puede elegir si desea la esquina de cristal a la izquierda o a la derecha, así como la pared posterior: lisa, en cristal vitrocerámico negro o diseño. Las dimensiones exactas de los modelos están disponibles al final del folleto, junto a los detalles técnicos.

80

Corner models: twice the view

The two glass sides of a corner fireplace offer an even better view of the fire, and create more opportunities for an original use of space in a room. Fairo ECO-prestige corner models come in three sizes, **W 80 x H 55 cm, W 110 x H 55 cm and W 110 x H 75 cm**. There is also the choice of having the glass corner to the left or right, as well as between a range of rear panels: solid, ceramic glass or patterned. The exact dimensions of the models can be found at the back of the brochure, along with the technical details.



Hermético



Fairo ECO-prestige 110/55 esquina derecha | right corner

Los modelos Fairo ECO-prestige son casi herméticos gracias a su novedoso sistema de cierre. Esto quiere decir que las campanas extractoras y los sistemas de ventilación centrales no interfieren con el funcionamiento de la chimenea. Incluso en los edificios mejor aislados (las llamadas casas pasivas), la chimenea sigue funcionando perfectamente.

110/55

Airtight

The Fairo ECO-prestige is virtually airtight thanks to its innovative closure system. This means that extractor hoods and central ventilation systems do not affect the operation of the fire. Even in the most well-insulated buildings ("passive houses"), the fire continues to function in an optimal way.





Seguridad

Fairo ECO-prestige 110/75 esquina derecha | right corner

Kal-fire pone el máximo empeño en asegurar la seguridad de sus chimeneas de gas. La Fairo ECO-prestige está equipada con diferentes sistemas de seguridad que se han diseñado especialmente para detectar a tiempo cualquier problema o mal funcionamiento. Estas características hacen que la chimenea sea más segura y de confianza. Respaladas por nuestra reconocida experiencia, las distintas medidas de seguridad de la Fairo ECO-prestige hacen que sea una de las chimeneas más seguras del mercado.

110/75

Safety



Kal-fire gives the utmost consideration to the safety of its gas fires. The Fairo ECO-prestige is equipped with several security systems that have been specially designed for the early detection of any problems or malfunctions. These features increase both the safety and the reliability of the fire. Backed by our renowned expertise, the multiple security measures of the Fairo ECO-prestige make it one of the safest gas fires on the market.

Modo ECO: llamas más realistas y atractivas con una factura del gas menor

Aparte de las ocho configuraciones estándar, la Fairo ECO-prestige cuenta con una novena: el modo ECO. Con esta configuración, la válvula electrónica de gas va emitiendo más o menos gas a la chimenea de una manera llamada sinusoidal. Con esto se consigue una llama con una apariencia muy realista, en la que el fuego se reaviva cada vez. Las llamas son asombrosamente reales, pero tanto el calor como el consumo del gas baja en un 40%. Incluso cuando la chimenea esté en su configuración de menor consumo, las llamas siguen siendo increíblemente bellas. Eso es importante ahora que las casas están mucho mejor aisladas. Hoy en día, las chimeneas se utilizan más para crear ambiente en la habitación que para calentarla. Con el modo ECO, las llamas siguen siendo atractivas incluso con las configuraciones de menor consumo y la chimenea sigue teniendo un aspecto espectacular sin necesidad de calentar más la habitación. Además, con la Fairo ECO-prestige se consigue un espectacular rendimiento de al menos un 82%, por lo que ya cumple con las normativas internacionales que entrarán en vigor dentro de cinco años.

The ECO mode: more realistic and attractive flames with a lower gas bill

As well as the eight standard gas settings, the Fairo ECO-prestige has a ninth: the ECO mode. In this setting the electronic gas valve in the fireplace emits a sinus-form ventilation pattern and pulsates the gas supply to the fire. This produces lively, realistic flames that die down before flickering back to life. A stunningly lifelike real fire display, but with 40% less heat output and using 40% less gas. Even with the fire set to its lowest setting the flames are still breathtakingly beautiful. And that's important now that homes are so much better insulated. These days, a fireplace is much more likely to be used to enhance the ambiance than to heat the room. With the ECO mode and attractive flames even on low settings, the fire still looks great even when you don't want extra heat.

The Fairo ECO-prestige produces an amazing output of at least 82% - so it already complies with the international standards that will come into force in five years' time.



iMatch: This contemporary fireplace is operated in a contemporary way using the

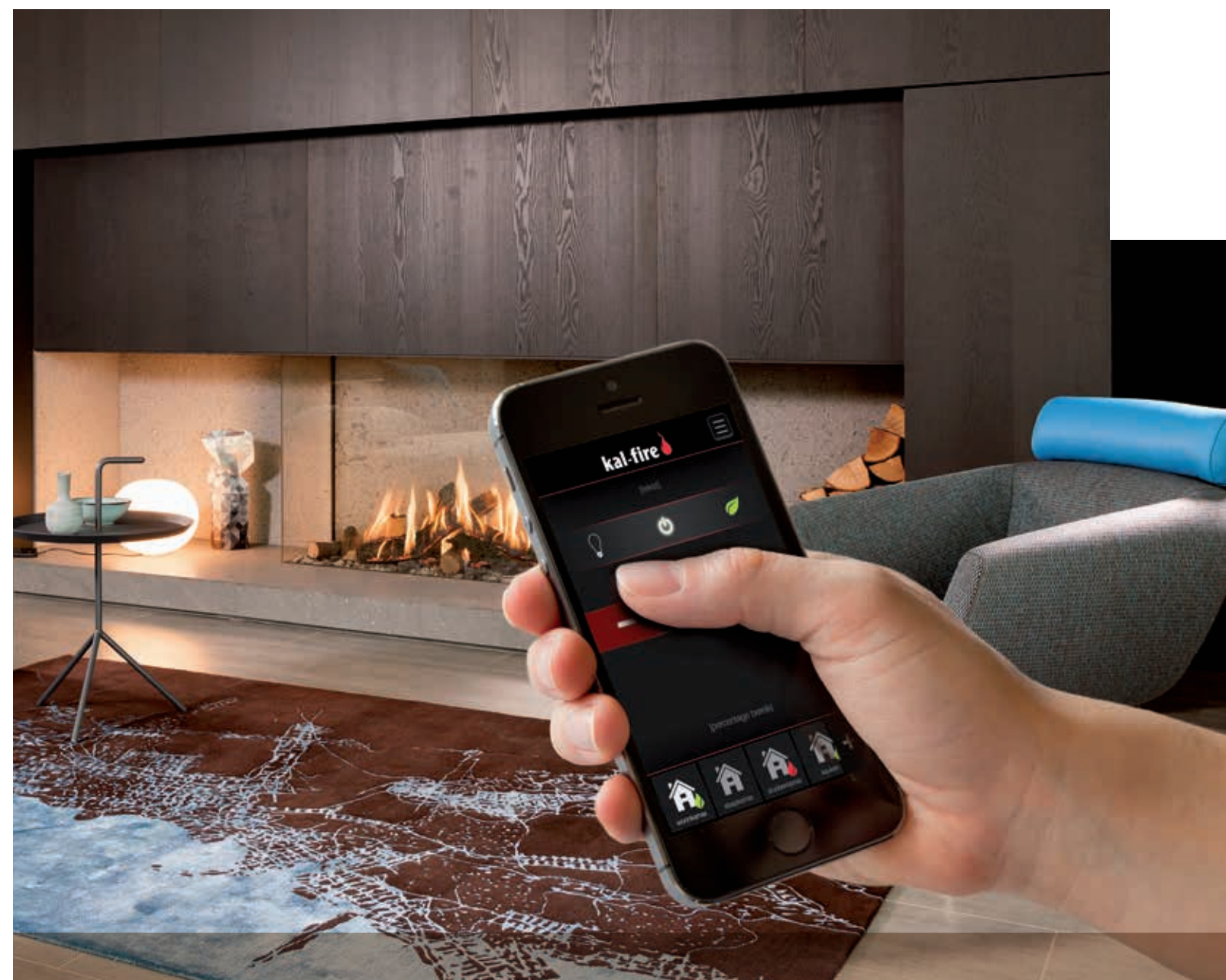
iMatch remote controle

This remote control allows you to switch the fire on or off and regulate the height of the flames from the comfort of your own chair. You can choose from one of the eight standard settings or the special ECO mode on the iMatch. This setting creates an ever-changing pattern of flames and is extremely economical.

iMatch Control moderno

para una chimenea moderna con el mando a distancia iMatch

Este mando a distancia le permite encender o apagar la chimenea y regular la altura de las llamas sin moverse del sillón. Con iMatch, puede elegir entre una de las ocho configuraciones estándar o el modo especial ECO. Esta configuración crea un patrón constantemente cambiante de llamas y es extremadamente económico.



La Fairo ECO-prestige es muy fácil de utilizar con el mando a distancia iMatch. Nada puede hacer la vida más fácil, pero sí más moderna: su Fairo ECO-prestige se puede equipar con un receptor para poder utilizarla con un iPad, iPhone, iPod o un móvil Android. Es increíblemente sencillo y así tendrá un aparato menos en la mesa. Si su vivienda cuenta con tecnología domótica, la ECO-prestige se puede integrar totalmente en el sistema. Incluso en la forma de controlarla, esta chimenea es un verdadero ejemplo de modernidad.

The Fairo ECO-prestige is easy to operate with the iMatch remote control. Yet another way to make life easier. And you can keep right up to date too: your Fairo ECO-prestige can be fitted with a receiver so you can operate it with an iPad, iPhone, iPod or Android phone. It's incredibly simple and it means one less remote control on the coffee table. And if you have domotics technology in your home, the ECO-prestige can be fully integrated into the system. This fireplace is a shining example of modern living: even right down to the way it's operated.



Tres lados de cristal, una visibilidad mejor

Fairo ECO-prestige 85 3 lados | 3-sided

La Fairo ECO-prestige de tres lados está compuesta por paneles de cristal sin marco en tres de sus lados. Esto le permite concentrar toda su atención en lo esencial: no dejar de contemplar el fuego.

85

Three sides of glass for even more visibility

The 3-sided Fairo ECO-prestige is surrounded by frameless glass panels on three sides. This allows you to concentrate your full attention on the essential: an uninterrupted view of the fire.



Instalación en cualquier lugar

Fairo ECO-prestige 115/55 3 lados | 3-sided

La Fairo ECO-prestige se puede instalar casi en cualquier vivienda. Equipada con un conducto que funciona independientemente del espacio, existe un gran número de configuraciones de instalación posibles respecto al diseño de la habitación. Solo se necesita un metro de conducto vertical, desde el cual se puede extender de forma horizontal hasta cinco metros. Un sistema de extracción de humos concéntrico con un solo conducto aspira el aire fresco a través de un tubo exterior, mientras que descarga los gases de la combustión por el tubo interior.

115/55

Can be installed anywhere



The Fairo ECO-prestige can be installed in virtually any home. Equipped with a flue system that functions independently of the space, a large number of installation configurations are possible in terms of the layout of the room. Only one metre of vertical flue is required, after which the duct can extend horizontally up to five metres. An ingenious concentric flue system within a single duct draws fresh air through the outer tube while discharging combustion gases from the inner tube.

Pared posterior ininterrumpida



Uninterrupted rear panel

Fairo ECO-prestige 115/75 3 lados | 3-sided

Ninguna otra chimenea de gas ofrece tanta libertad en términos de diseño como la Fairo ECO-prestige. Su diseño minimalista está caracterizado por un hogar de piedra natural que se adapta a la perfección con el panel de cristal sin marco. La pared posterior también se puede extender más allá de la chimenea, con una continuidad ininterrumpida. No hay un marco metálico o componentes técnicos visibles, por lo que ofrece una vista sin obstáculos del fuego.

115/75



No other gas fire offers as much design freedom as the Fairo ECO-prestige. Its minimalist design features a natural stone hearth that seamlessly meets the frameless glass panel. The rear panel can also be extended outside the fire in unbroken continuity. No metal frame or technical components are visible, giving an unobstructed view of the fire.

Pero hay más chimeneas de gas

Este catálogo destaca nuestro último modelo, la gama Fairo ECO-prestige, con todas sus características especiales y sus distintas posibilidades de diseño.

Sin embargo, Kal-fire tiene mucho más que ofrecer: la exitosa gama Fairo ECO-line comparte la misma tecnología y diseño pionero que la Fairo ECO-prestige. Esta gama incluye varios modelos y una gran variedad de elementos personalizables.

ECO-line

Even more gas fires

This brochure highlights our latest model, the Fairo ECO-prestige, with all its special features and its many design possibilities. But Kal-fire has much more to offer ...

The successful Fairo ECO-line range shares the same groundbreaking technology and design as the Fairo ECO-prestige. This range includes an even larger choice of models and a wider variety of customisable elements.

Fairo ECO-line 90 3 lados | 3-sided

Si prefiere una chimenea de leña,

Kal-fire también fabrica novedosas chimeneas de leña que destacan tanto por su estilo, como por su avanzada tecnología, teniendo como resultado un rendimiento altamente excepcional. **Tanto si prefiere gas, como si prefiere leña, Kal-fire es la elección de los expertos.**

Heat Pure

You prefer a wood-burning fire?

Or if you prefer a wood-burning fire, Kal-fire also makes innovative closed wood fires that stand out both for their style and for their advanced technology that results in exceptionally high performance. **Whether you choose gas or wood, Kal-fire is the choice of experts.**

Heat Pure 90 3 lados | 3-sided

¿Por qué elegir una Fairo ECO-prestige?

Mejor que lo real

Disfrute del juego de llamas más realista que se ha visto antes en una chimenea de gas, gracias a nuestro extraordinario quemador patentado y a una colocación que imita lo natural de los troncos. Una chimenea elegante y moderna que crea el ambiente de una chimenea abierta.

Funcionamiento híbrido: gas y electricidad

La iluminación LED debajo el fuego, opcional, garantiza un lecho de brasas ardientes cuando el fuego está encendido, o proporciona iluminación ambiental cuando el aparato está apagado. De esta manera, usted puede disfrutar de su fuego durante todo el año.

Modo ECO: un 40% menos de gas

En el modo ECO (configuración 9), la Fairo ECO-prestige utiliza un 40% menos de gas. La chimenea cambia automáticamente el suministro de combustible entre bajo y alto, creando un juego de llamas excepcionalmente realista.

Integración completa en cualquier entorno

La piedra natural se extiende hasta el panel de cristal sin marco y la pared posterior se puede extender más allá de la chimenea, permitiendo que la Fairo ECO-prestige se mezcle en cualquier interior, además de ofrecer una buena vista del fuego.

Sensores de medición incorporados

Sensores patentados incorporados que permiten realizar mediciones periódicas para asegurar que la combustión sea óptima. Esto permite que se lleven a cabo comprobaciones de mantenimiento que verifiquen que la chimenea funciona correctamente y que el quemador esté limpio, lo que garantiza llamas vibrantes y emisiones reducidas durante años.

Sistema Easy Door

Nunca ha sido tan fácil limpiar el cristal de una chimenea de gas. El cristal se puede retirar y volverse a colocar en tan solo un par de pasos, sin necesidad de utilizar herramientas especiales.

Cierre para casa pasiva

La Fairo ECO-prestige es casi hermética. Incluso en los hogares mejor aislados (las llamadas casas pasivas), la chimenea sigue funcionando a la perfección.

Alto rendimiento

Con un rendimiento mínimo de un 82% y la tecnología de combustión más actualizada, la Fairo ECO-prestige cumple con las normativas medioambientales más estrictas. Esto asegura que la chimenea sea más económica y más limpia.

Mando a distancia

Puede controlar la chimenea sin levantarse del sofá con el sencillo mando a distancia o con la interfaz opcional iMatch, una aplicación de Kal-fire que se puede descargar en su smartphone o en su tablet.

La seguridad primero

La seguridad es nuestra mayor prioridad. La Fairo ECO-prestige tiene hasta cinco sistemas de seguridad diferentes, haciendo que sea una de las chimeneas de gas más seguras del mercado.

La elección de los expertos

La Fairo ECO-prestige solo se puede adquirir a través de proveedores autorizados por Kal-fire. Nuestra red ha sido cuidadosamente seleccionada y rigurosamente formada, por lo que podrá ofrecerle un servicio experto, consejo profesional y una instalación segura y tranquila.

Why choose a Fairo ECO-prestige ?

Better than real

The most realistic play of flames ever seen in a gas fire, thanks to the unique patented burner and the naturalistic placement of the logs. A stylish and elegant fire that creates the atmosphere of an open hearth.

Hybrid function: gas and electricity

Optional LED lighting in the hearth creates the impression of a glowing bed of embers when the fire is on, or provides atmospheric lighting when it is off. In this way you can enjoy your fire throughout the year.

ECO mode: 40% less gas

In ECO mode (setting 9), the Fairo ECO-prestige uses 40% less gas. The fire automatically varies between low and high fuel supply, creating an exceptionally realistic play of flames.

Seamless integration in any setting

The natural stone extends right up to the frameless glass panel, and the rear panel can extend beyond the fire, allowing the Fairo ECO-prestige to blend into any interior as well as offering an optimal view of the fire.

Integrated measurement probes

Built-in patented probes allow measurements to be taken periodically to ensure optimal combustion. This enables maintenance checks to verify that the flue is functioning properly and the burner is clean, ensuring vibrant flames and reduced emissions for many years.

Easy Door system

Cleaning the glass of a gas fire has never been easier. The glass can be taken out and replaced in just a few simple steps, with no extra tools required.

Passive house seal

The Fairo ECO-prestige is virtually airtight. Even in the most well-insulated homes ('passive houses'), the fire will continue to operate perfectly.

High heat output

With a heat output of at least 82% and the most up-to-date combustion technology, Fairo ECO-prestige fires comply with the strictest environmental regulations. This ensures an environmentally sound and economical fire.

Remote control

You can control your fire from your couch with the easy-to-use remote control or the optional iMatch interface, a Kal-fire app that can be downloaded to your smartphone or tablet.

Safety first

Safety is our highest priority. The Fairo ECO-prestige has five different safety systems, making it one of the safest gas fires on the market.

The choice of experts

The Fairo ECO-prestige is available exclusively through authorized Kal-fire dealers. Our network has been carefully selected and rigorously trained, offering you expert service, professional advice and safe and smooth installation.

Paredes posteriores

Puede elegir entre tres paredes posteriores distintas para personalizar su Fairo Eco y que esta se adapte a su interior. Además de la pared posterior lisa y minimalista que se suministra de serie, por un módico precio adicional Kal-fire ofrece una pared posterior en cristal vitrocerámico negro y una pared posterior de diseño: una pared con un expresivo diseño de líneas verticales.

Pared posterior lisa (modelo de esquina, cristal en 3 lados)



Pared posterior lisa (modelo frontal)



Interior

To customise the Fairo ECO-line to reflect the personality of your interior, you can choose from three different rear panels. Alongside the minimalistic solid rear panel supplied as standard, for a small additional price Kal-fire also offers a ceramic glass rear panel and a patterned rear panel: a panel that features an expressive pattern of vertical lines.

Pared posterior de diseño



Cristal Vitrocerámico Negro



1.



2.



3.



4.

Easy Door system

Nunca ha sido tan fácil limpiar el cristal de una chimenea de gas. El cristal se puede retirar y volver a montar en tan solo un par pasos, sin necesidad de utilizar herramientas especiales.

Cleaning the glass of a gas fire has never been easier. The glass can be taken out and replaced in just a few simple steps, with no extra tools required.

Sistema Easy Door

página 6
página 8
página 10

Modelos frontales

- Fairo ECO-prestige 75
- Fairo ECO-prestige 105/59
- Fairo ECO-prestige 105/79

página 16
página 18
página 20

Modelos de esquina

- Fairo ECO-prestige 80 Esquina I/D
- Fairo ECO-prestige 110/55 Esquina I/D
- Fairo ECO-prestige 110/75 Esquina I/D

página 26
página 28
página 30

Modelos de tres lados

- Fairo ECO-prestige 85 3 lados
- Fairo ECO-prestige 115/55 3 lados
- Fairo ECO-prestige 115/75 3 lados

Paredes posteriores Efecto ladrillo Lisa Crsital Vitrocerámico Negro Diseño	Cristal antireflejante Zócalo de ladrillo decorativo	Marcos de instalación 3 cm, 4 lados (4 mm) 7 cm, 4 lados (8 mm) 10 cm, 4 lados (8 mm) Sin marco para chimenea Maarten	Medidas del cristal ancho (mm) ancho cristal lateral (mm) altura (mm)	Ø conducto de extracción (mm)	Rendimiento	Capacidad
• • •	• • •	• • •	760 590	130/200	83%	8,7 kW
• • •	• • •	• • •	1060 590	130/200	82%	8,9 kW
• • • • •	• •	• • • • •	1060 790	130/200	-	10,8 kW
• • •	• • •	•	806 314 590	130/200	83%	8,7 kW
• • •	• • •	•	1106 364 550	130/200	82%	8,9 kW
• • •	• • •	•	1106 364 750	130/200	-	10,8 kW
• • •	• • •	•	852 314 790	130/200	83%	8,7 kW
• • •	• • •	•	1152 364 550	130/200	82%	8,9 kW
• • •	• • •	•	1152 364 750	130/200	-	10,8 kW

page 6
page 8
page 10

Front models

- Fairo ECO-prestige 75
- Fairo ECO-prestige 105/59
- Fairo ECO-prestige 105/79

page 16
page 18
page 20

Corner models

- Fairo ECO-prestige 80 corner L/R
- Fairo ECO-prestige 110/55 corner L/R
- Fairo ECO-prestige 110/75 corner L/R

page 26
page 28
page 30

3-sided models

- Fairo ECO-prestige 85 3-sided
- Fairo ECO-prestige 115/55 3-sided
- Fairo ECO-prestige 115/75 3-sideds

Interior Brick effect Solid Black ceramic glass Patterned	Anti-reflective glass Decorative brick hearth step	Mounting trim 3 cm, 4-sided (4 mm) 7 cm, 4-sided (8 mm) 10 cm, 4-sided (8 mm) Without frame for a Maarten fire	Glass dimensions width (mm) width of side glass (mm) height (mm)	Ø Flue connection (mm)	Heat output	Capacity
• • •	• • •	• • •	760 590	130/200	83%	8,7 kW
• • •	• • •	• • •	1060 590	130/200	82%	8,9 kW
• • • • •	• •	• • • • •	1060 790	130/200	-	10,8 kW
• • •	• • •	•	806 314 590	130/200	83%	8,7 kW
• • •	• • •	•	1106 364 550	130/200	82%	8,9 kW
• • •	• • •	•	1106 364 750	130/200	-	10,8 kW
• • •	• • •	•	852 314 790	130/200	83%	8,7 kW
• • •	• • •	•	1152 364 550	130/200	82%	8,9 kW
• • •	• • •	•	1152 364 750	130/200	-	10,8 kW

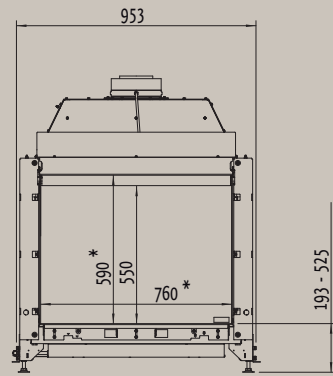
Listado de productos

Product overview

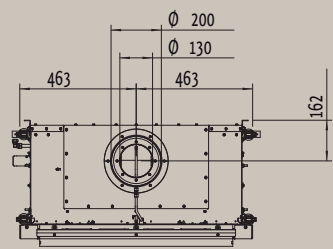
Las dimensiones indicadas (páginas 40-45) no son contractuales.
The dimensions indicated (pages 40-45) are non-contractual.

Fairo ECO-prestige 75
página | page : 6

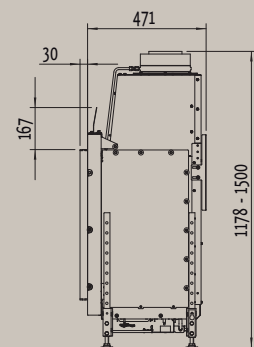
Vista delantera | Front view



Vista superior | Top view



Vista lateral | Side view

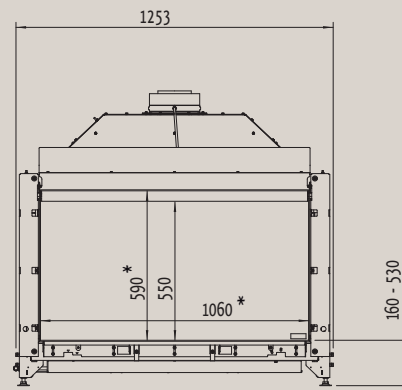


Capacidad | Capacity: 8,7 kW
Rendimiento | Heat output: 83%

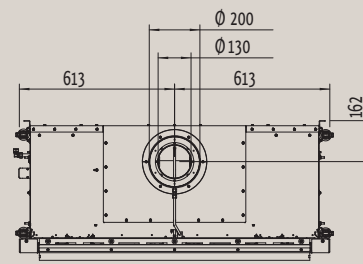
* Dimensión interior | innersize

Fairo ECO-prestige 105/59
página | page : 8

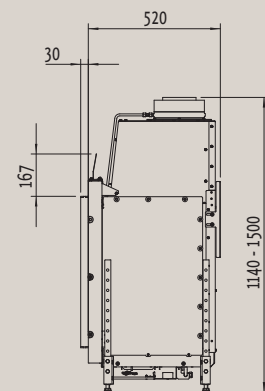
Vista delantera | Front view



Vista superior | Top view



Vista lateral | Side view

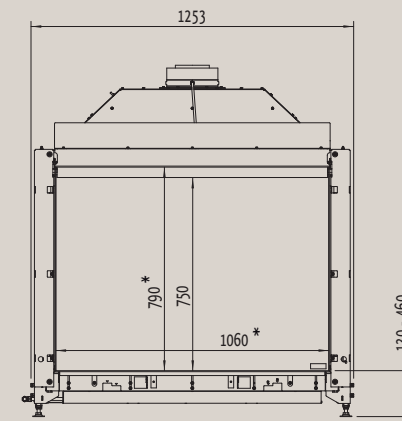


Capacidad | Capacity: 8,9 kW
Rendimiento | Heat output: 82%

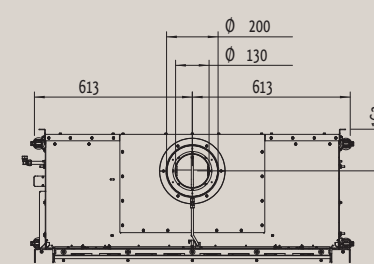
* Dimensión interior | innersize

Fairo ECO-prestige 105/79
página | page : 10

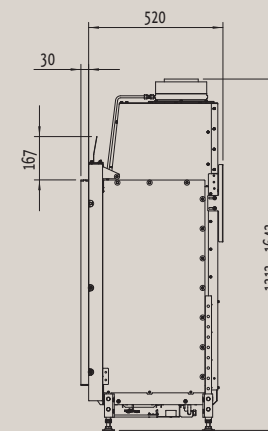
Vista delantera | Front view



Vista superior | Top view



Vista lateral | Side view

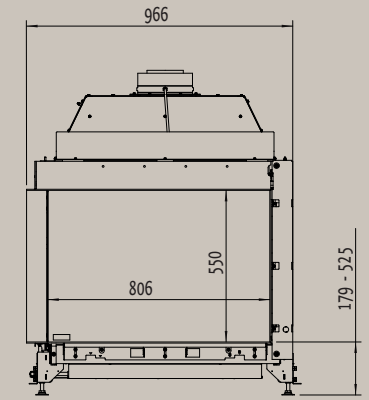


Capacidad | Capacity: 10,8 kW
Rendimiento | Heat output: -

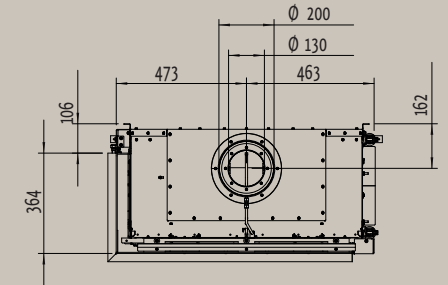
* Dimensión interior | innersize

Fairo ECO-prestige 80
esquina izquierda | left corner página | page : 16

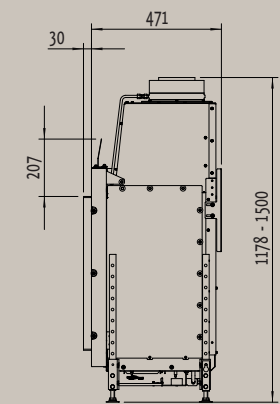
Vista delantera | Front view



Vista superior | Top view



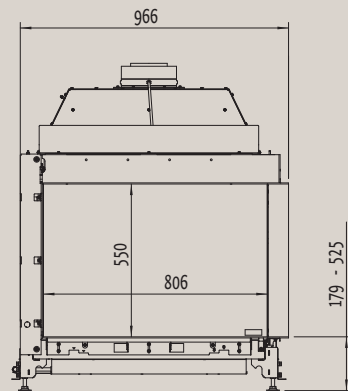
Vista lateral | Side view



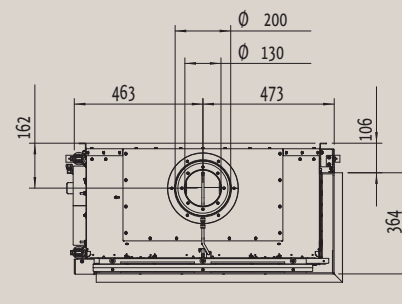
Capacidad | Capacity: 8,7 kW
Rendimiento | Heat output: 83%

Fairo ECO-prestige 80
esquina derecha | right corner

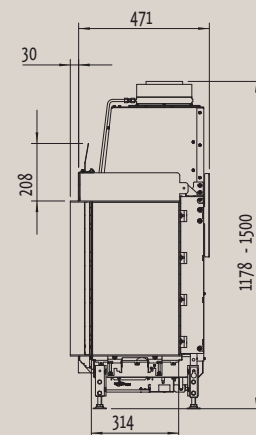
Vista delantera | Front view



Vista superior | Top view



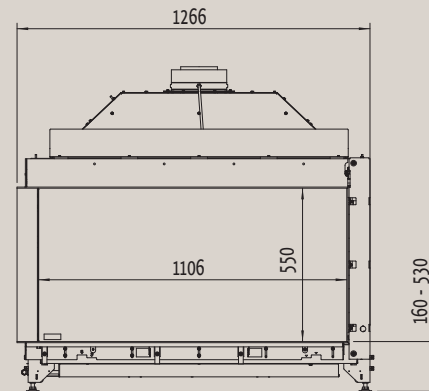
Vista lateral | Side view



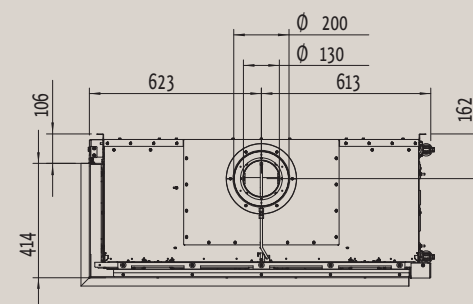
Capacidad | Capacity: 8,7 kW
Rendimiento | Heat output: 83%

Fairo ECO-prestige 110/55
esquina izquierda | left corner

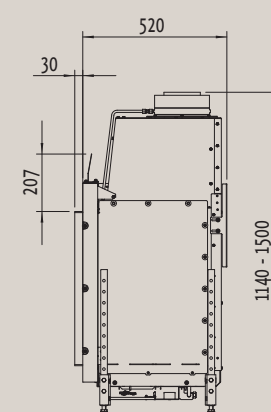
Vista delantera | Front view



Vista superior | Top view



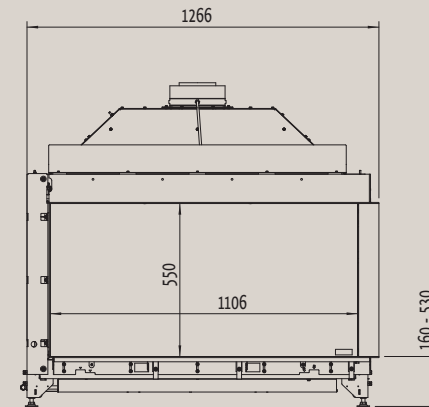
Vista lateral | Side view



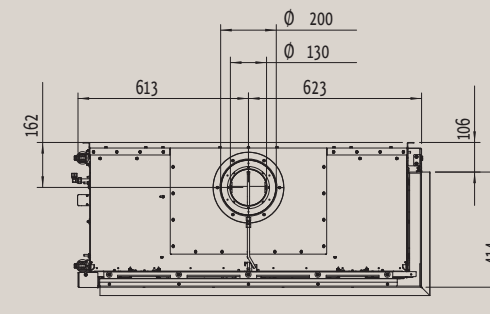
Capacidad | Capacity: 8,9 kW
Rendimiento | Heat output: 82%

Fairo ECO-prestige 110/55
esquina derecha | right corner página | page : 18

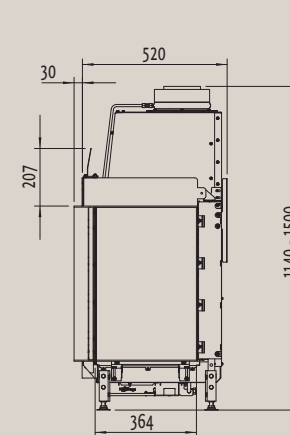
Vista delantera | Front view



Vista superior | Top view



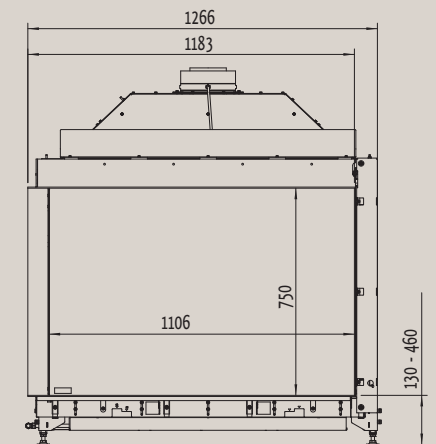
Vista lateral | Side view



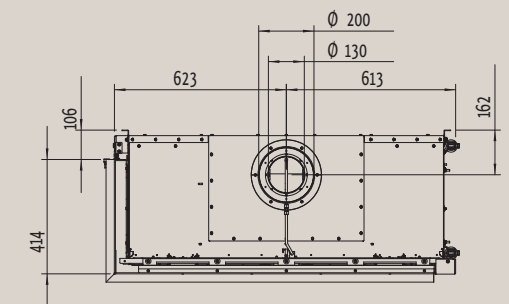
Capacidad | Capacity: 8,9 kW
Rendimiento | Heat output: 82%

Fairo ECO-prestige 110/75
esquina izquierda | left corner

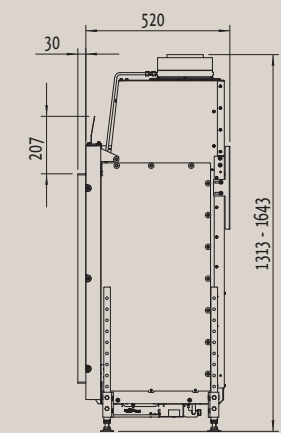
Vista delantera | Front view



Vista superior | Top view



Vista lateral | Side view

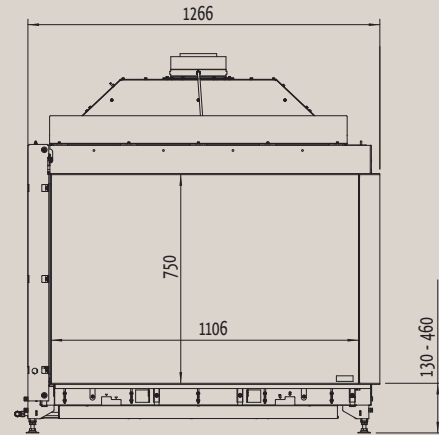


Capacidad | Capacity: 10,8 kW
Rendimiento | Heat output: -

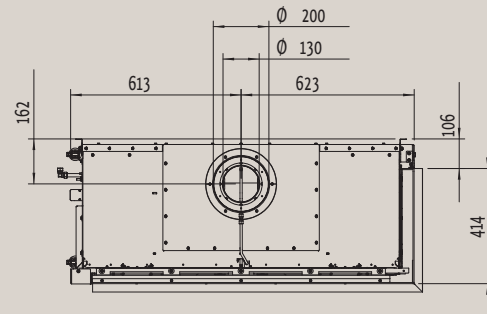
Fairo ECO-prestige 110/75

esquina derecha | right corner página | page : 20

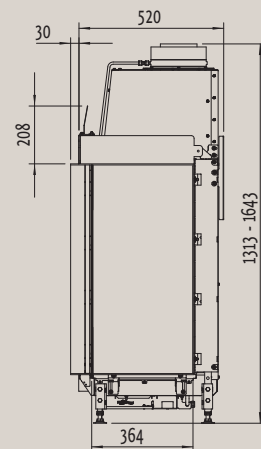
Vista delantera | Front view



Vista superior | Top view



Vista lateral | Side view

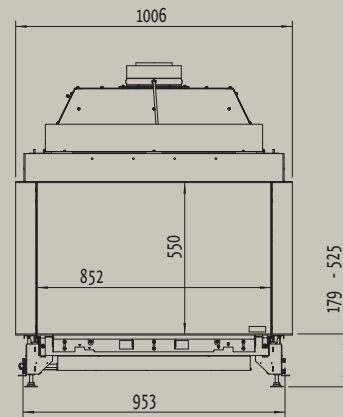


Capacidad | Capacity: 10,8 kW
Rendimiento | Heat output: -

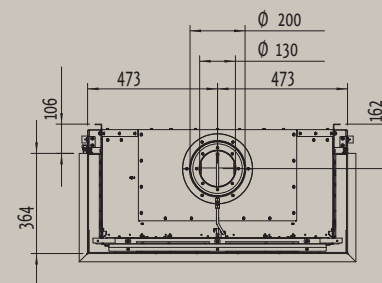
Fairo ECO-prestige 85

3 lados / 3-sided página | page : 26

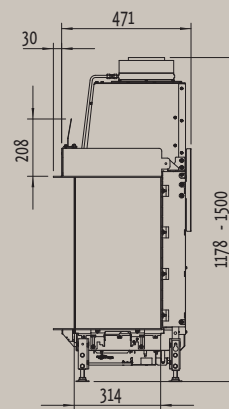
Vista delantera | Front view



Vista superior | Top view



Vista lateral | Side view

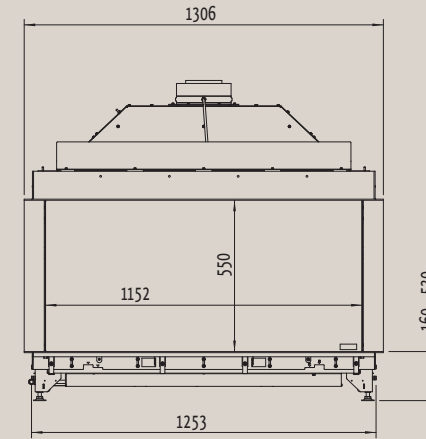


Capacidad | Capacity: 8,7 kW
Rendimiento | Heat output: 83%

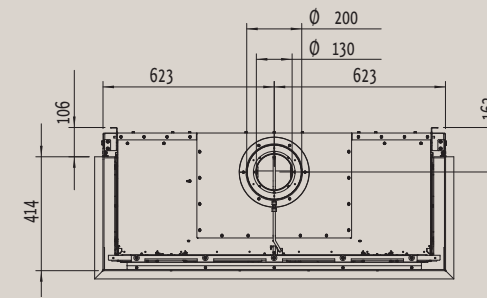
Fairo ECO-prestige 115/55

3 lados / 3-sided página | page : 28

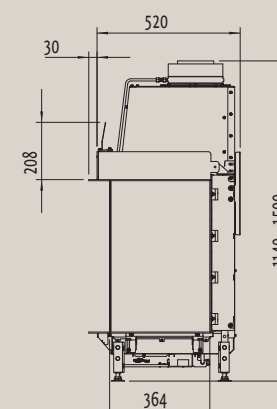
Vista delantera | Front view



Vista superior | Top view



Vista lateral | Side view

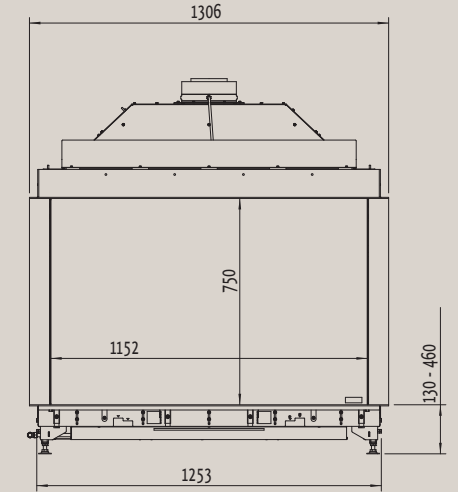


Capacidad | Capacity: 8,9 kW
Rendimiento | Heat output: 82%

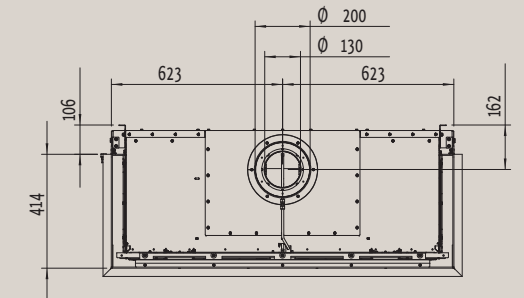
Fairo ECO-prestige 115/75

3 lados / 3-sided página | page : 30

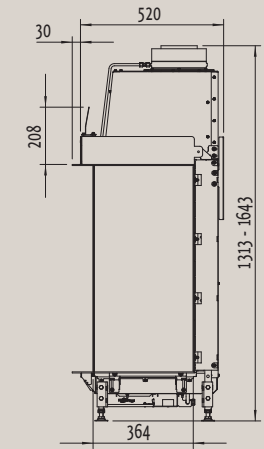
Vista delantera | Front view



Vista superior | Top view



Vista lateral | Side view

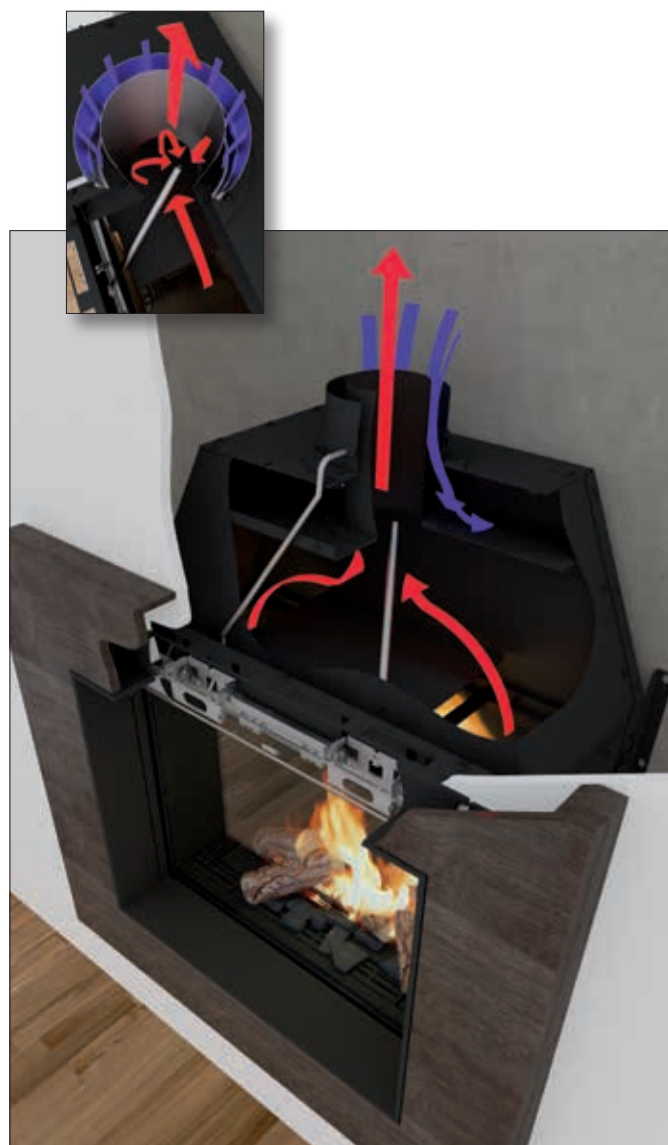


Capacidad | Capacity: 10,8 kW
Rendimiento | Heat output: -

Sensores de medición para comprobar el óptimo funcionamiento

| Measurement probes to check optimal operation

La Fairo ECO-line garantiza varios años de disfrute de la chimenea y, en su diseño, se han tenido en cuenta hasta los detalles más insignificantes. Además de la chimenea, el conducto tiene un impacto crucial en la calidad de la combustión y en las espectaculares llamas. La Fairo ECO está equipada con sensores incorporados que permiten comprobar periódicamente que el conducto esté funcionando correctamente. Estos sensores están completamente ocultos y permiten a los profesionales de instalación medir los niveles de aire fresco (O₂) y las emisiones (CO) durante las comprobaciones de mantenimiento. La concentración de O₂ indica que el conducto de extracción está funcionando, mientras que la de CO indica la calidad de la combustión. De esta manera, cualquier mal funcionamiento del conducto se podría detectar a tiempo para asegurar que usted sigue disfrutando de una gran eficiencia y un rendimiento de su chimenea apto para el medio ambiente.



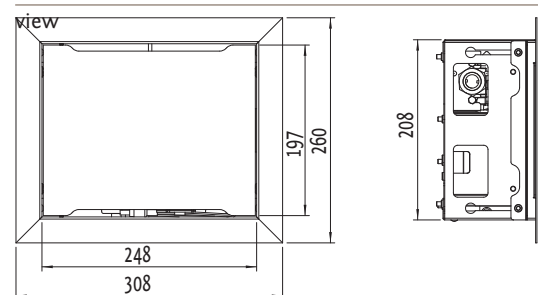
Measurement probes to check optimal operation

The Fairo ECO-line guarantees many years of enjoyment of your fire, and its design has been considered down to the slightest details. Beyond the fire itself, the flue has a crucial impact on the quality of combustion and the lively play of flames. The Fairo ECO-line is equipped with built-in probes that allow measurements to be taken periodically to check how the flue is performing. These probes are totally hidden and enable the installation professional to measure the levels of fresh air (O₂) and emissions (CO) during maintenance checks. The concentration of O₂ indicates how the flue duct is functioning, while the concentration of CO indicates the quality of combustion. In this way, any malfunction in the flue can be detected in a timely manner to ensure that you continue to benefit from the optimal efficiency and environmental performance of your fire.

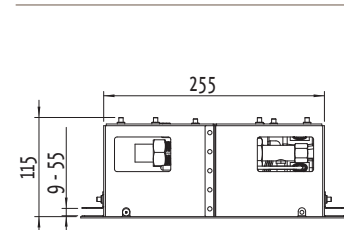
Caja técnica | Technical unit

Vista delantera | Front

Vista lateral | Side view



Vista superior | Top view

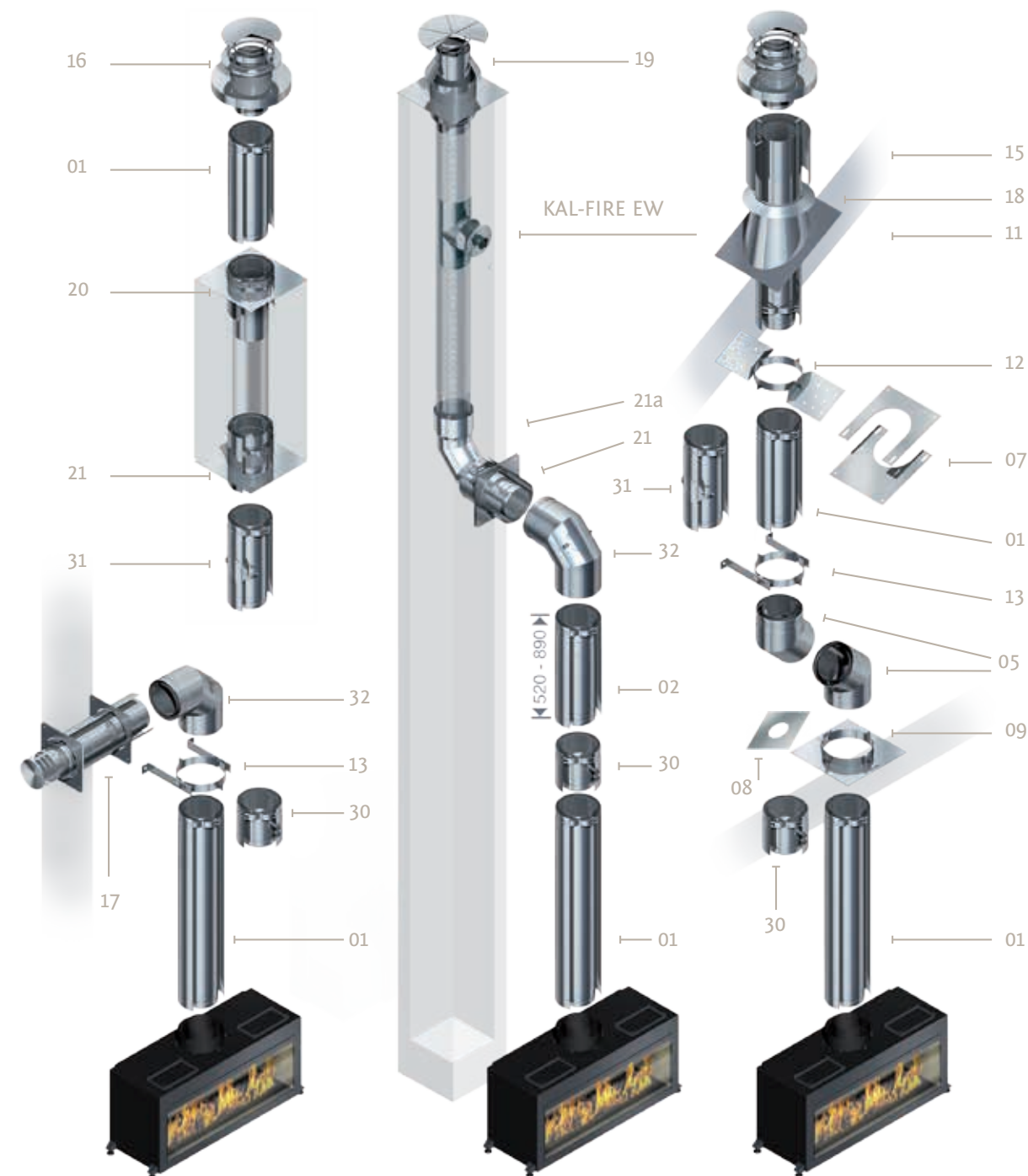


Para realizar operaciones de mantenimiento periódicas, su Fairo ECO-prestige es fácilmente accesible gracias a la caja técnica, que se puede colocar dentro de un rango de 4 m desde el lado izquierdo del hogar mediante un tubo flexible de gas.

Technical unit

The balanced flue gas system is easy to access for periodic maintenance via the technical unit. This can be placed within a range of 4 m using flexible gas pipe.

Conductos de extracción concéntricos | Concentric flue pipes



Si desea más información acerca de los conductos de extracción concéntricos, consulte el listado de precios de Kal-fire Air.

For more information on the concentric flue pipes, please refer to the Kal-fire Air price list.

Todas las conexiones deben cumplir con las normativas nacionales. Las opciones pueden diferir de las mostradas.

All connections must comply with national regulations. Options may differ from those shown.

kal-fire 
for the connoisseur

Geloërveldweg 21
5951 DH Belfeld (NL)
info@kal-fire.nl
www.kal-fire.nl



Fairo ECO-prestige

06.2015

Konzept, Design und Gestaltung:
■ Dim branding by design (NL)