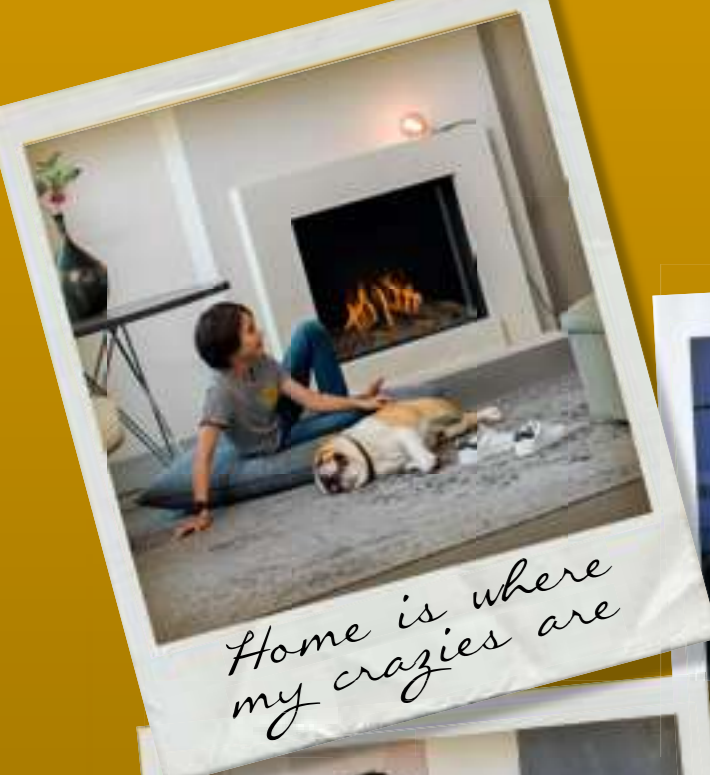


2016
2017
Gas fires



 **faber**

There is so much to tell



Home is where my crazies are



Ladies night



That lazy Sunday



There is so much to tell

🗨 Bij het vuur komen de verhalen

Samen bij het vuur, behaaglijk, vertrouwd. Met een goed glas wijn, fijne muziek, de warmte om je heen, het flakkerende licht van de dansende vlammen. Als vanzelf komen dan de verhalen. Over wat je hebt meegemaakt die dag, over ontwikkelingen op je werk, nieuwtjes uit de familie- en kennissenkring. Maar ook: verhalen uit je verleden, je grote dromen voor de toekomst, dingen die je niet eerder met een ander deelde maar die nu, in een sfeer van vertrouwen en warmte, zo makkelijk verteld worden. Dat doet vuur met een mens, want vuur houdt de buitenwereld op afstand; vuur schept een sfeer waarin intimiteit en contact vanzelf ontstaan en je luistert naar elkaars verhalen.

🔥 Ervaar de warmte

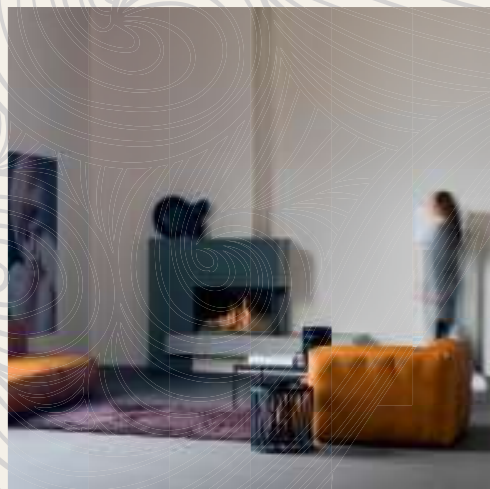
Bij het vuur doe je verslag van je vakantiebelevissen aan je vrienden, vertel je je kinderen een verhaaltje voor het slapengaan en deel je je diepste gevoelens met je geliefde. Soms zijn daarvoor geen woorden nodig – dan zegt een blik genoeg om over te brengen wat je voelt en zwijg je samen, starend in de vlammen, omdat je elkaar ook zonder woorden zo goed begrijpt. Het vuur van de liefde; waar komt het beter tot uiting dan bij de brandende haard? Daar beleef je je mooiste momenten en neem je de tijd voor elkaar. Daar deel je je verhalen; vol passie, vol vuur. There is so much to tell.

🗨 Les histoires se racontent autour du feu

Ensemble autour du feu, un endroit confortable, familier. Avec un bon verre de vin, de la musique agréable, la chaleur qui vous enveloppe, la lumière des flammes dansantes. Les histoires viennent alors tout naturellement. Sur ce que vous avez fait ce jour-là, sur les tout derniers développements au travail, les dernières nouvelles de la famille et des connaissances. Mais aussi des histoires de votre passé, vos grands rêves pour l'avenir, des choses que vous n'aviez pas encore partagées avec un autre, mais qui, maintenant, dans une atmosphère de confiance et de chaleur, se racontent si facilement. Voilà ce que fait le feu avec les gens, car le feu maintient le monde extérieur à distance, le feu crée naturellement une atmosphère d'intimité et de contact où l'on aime écouter les histoires de tout un chacun.

🔥 Goûtez à la chaleur

Devant un feu, vous racontez vos aventures de vacances à vos amis, une histoire à vos enfants avant d'aller vous coucher et partagez vos sentiments les plus profonds avec votre bien-aimé(e). Parfois, les mots ne sont pas nécessaires : un regard suffit alors pour exprimer ce que vous ressentez, et vous restez là, en silence, fixant les flammes, parce que vous vous comprenez l'un et l'autre, sans mot dire. Le feu de l'amour : où se reflète-t-il mieux que dans le feu de bois brûlant ? Vous vivez là vos plus grands moments et prenez le temps l'un pour l'autre. C'est là que vous partagez vos histoires : passionnées et brûlantes. Il y a tellement de choses à se dire.



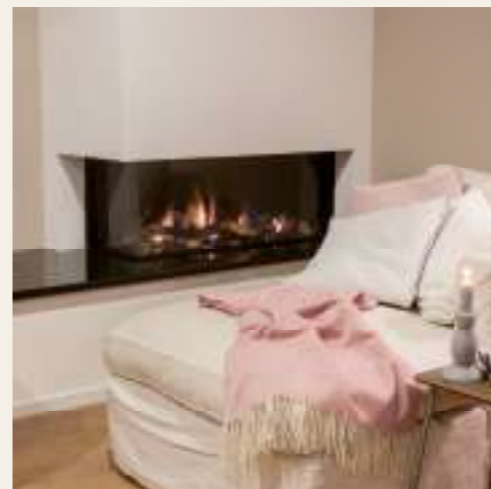
6 MatriX

- Ⓝ Nieuw in onze collectie! Stel uw eigen haard samen en creëer uw eigen sfeer met het modulaire MatriX-haardenprogramma.
- Ⓡ Nouveau dans notre collection ! Composez ensemble votre foyer et créez votre propre ambiance avec le programme MatriX modulaire.



26 Built-in front

- Ⓝ Onze gesloten 'frameless' front gashaarden hebben een bescheiden vormgeving, voor ongekennde designmogelijkheden.
- Ⓡ Nos foyers à gaz combustion fermé « sans cadre » ont un design sobre, ce qui offre des options design sans précédent.



38 Built-in corner

- Ⓝ Deze gesloten 'frameless' hoekbouwhaarden maken elke hoek van uw kamer in één klap tot een warm en gezellig middelpunt.
- Ⓡ Ces foyers d'angle fermés « sans cadre » rendent en un clin d'œil n'importe quel coin de votre pièce chaleureux et confortable.



52 Built-in three-sided

- Ⓝ De gesloten, driezijdige 'frameless' gashaarden laten u van meerdere kanten van het warme vuur genieten.
- Ⓡ Les foyers à gaz fermés, à trois faces vitrées, vous permettent de profiter du feu de plusieurs côtés.

60 Room divider

- Ⓝ Met de Room divider doorkijk- of tunnelhaard maakt u ruimtes heerlijk knus en warm terwijl u toch van alle kanten om het vuur kunt zitten.
- Ⓡ Avec le foyer tunnel dit « Room divider », vous créez des espaces merveilleusement confortables et chauds tout en pouvant vous asseoir de n'importe quel côté du feu.



70 Free-standing

- Ⓝ Onze gesloten, vrijstaande gashaarden zorgen voor comfortabele warmte en heel veel sfeer. Bovendien zijn ze heel eenvoudig te plaatsen.
- Ⓡ Nos foyers à gaz fermés et indépendants fournissent une chaleur confortable et beaucoup d'ambiance. En outre, ils s'installent très simplement.



88 Outdoor

- Ⓝ Outdoorhaarden geven extra cachet aan uw tuin of terras. Voor lange, gezellige buitenavonden.
- Ⓡ Les foyers pour extérieur ajoutent une dimension supplémentaire à votre jardin ou terrasse. Pour de longues soirées agréables en extérieur.



96 Specifications

- Ⓝ Specificaties en details Faber-gasproducten.
- Ⓡ Spécifications et informations Foyers à gaz Faber





MatriX

Ⓜ Geniet van uw eigen vuurbeleving en ervaar de mooiste momenten nóg intenser bij de ideale haard. Hoe die eruitziet? Dat bepaalt u helemaal zelf, want met het modulaire systeem van de MatriX stelt u uw haard samen zoals u dat wilt, helemaal naar eigen smaak. De bediening is eenvoudig via afstandsbediening, smartphone of tablet.

Ⓜ Profitez de votre propre foyer et goûtez de façon plus intense aux plaisirs du feu avec le foyer idéal. À quoi ressemblera-t-il ? Vous déciderez vous-même de cela, car avec le système modulaire de MatriX, vous pouvez concevoir vous-même votre foyer comme vous le souhaitez, à votre propre goût. Son fonctionnement est simple et se fait via une télécommande, un smartphone ou une tablette.





... I think that it's the need to tell stories,
and that people need to be told stories.
It's the old sitting around the fire, you know.

Allison Anders

MatriX 800/500 I

De haarden binnen de Faber MatriX-lijn zijn modulair opgebouwd, zodat u een haard kunt samenstellen die helemaal aansluit op uw smaak. Op de vaste basishaard kunnen allerlei toevoegingen worden gedaan, zoals verschillende inbouwkaders, achterwanden, de Symbio-lichtmodule, ITC-besturing met de gratis app, ontspiegeld glas en nog veel meer. Wat is uw idee van de ideale haard? Faber MatriX geeft er vorm aan.

Les foyers de la ligne MatriX de Faber sont modulaires, de sorte que vous pouvez concevoir un foyer qui correspond entièrement à vos envies. Sur le foyer de base, il est possible d'ajouter toutes sortes d'options, telles que les différents cadres de montage, des fonds, le module d'éclairage Symbio, un système de commande ITC avec application gratuite, une paroi en verre antireflet et bien plus encore. Quelle est votre idée du foyer parfait ? MatriX de Faber lui donne sa forme.

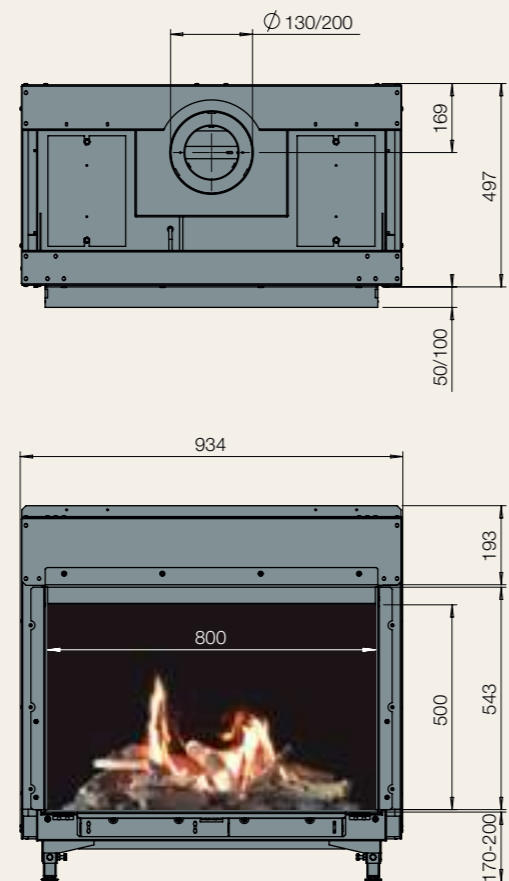
	MatriX 800/500 I
Input (kW)*	9.5 kW
 Heat Output (kW)*	7.1 kW
 Heat Output (kW)*	3.6 kW
 Heat Output (kW)*	4.8 kW
 Heat Output (kW)*	3.0 kW

*Capacity (output) not valid for Israël.

Standard



Options



* Standaard 50mm dieptekader, optioneel 100mm.

* De série : cadre de profondeur de 50 mm, 100 mm en option.

MatriX 800/500 I



MatriX 800/500 II

De haarden binnen de Faber MatriX-lijn zijn modulair opgebouwd, zodat u een haard kunt samenstellen die helemaal aansluit op uw smaak. Op de vaste basishaard kunnen allerlei toevoegingen worden gedaan, zoals verschillende inbouwkaders, achterwanden, de Symbio-lichtmodule, ITC-besturing met de gratis app, ontspiegeld glas en nog veel meer. Wat is uw idee van de ideale haard? Faber MatriX geeft er vorm aan.

Les foyers de la ligne MatriX de Faber sont modulaires, de sorte que vous pouvez concevoir un foyer qui correspond entièrement à vos envies. Sur le foyer de base, il est possible d'ajouter toutes sortes d'options, telles que les différents cadres de montage, des fonds, le module d'éclairage Symbio, un système de commande ITC avec application gratuite, une paroi en verre antireflet et bien plus encore. Quelle est votre idée du foyer parfait ? MatriX de Faber lui donne sa forme.

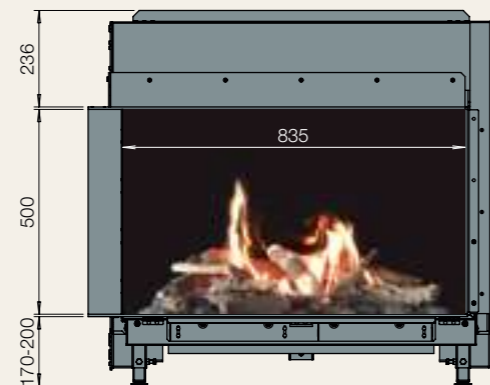
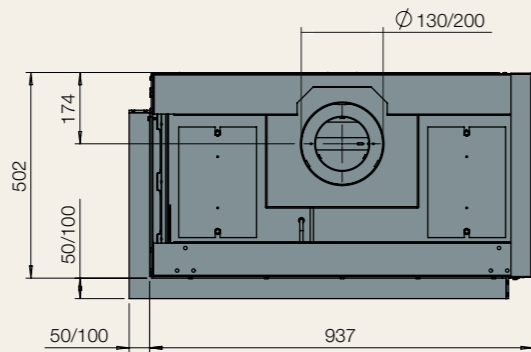
MatriX 800/500 II	
Input (kW)*	9.5 kW
1 Heat Output (kW)*	7.1 kW
2 Heat Output (kW)*	3.6 kW
3 Heat Output (kW)*	4.8 kW
4 Heat Output (kW)*	3.0 kW

*Capacity (output) not valid for Israël.

Standard



Options



* Standaard 50mm dieptekader, optioneel 100mm.

* De série : cadre de profondeur de 50 mm, 100 mm en option.

MatriX 800/500 II



MatriX 800/500 III

De haarden binnen de Faber MatriX-lijn zijn modulair opgebouwd, zodat u een haard kunt samenstellen die helemaal aansluit op uw smaak. Op de vaste basishaard kunnen allerlei toevoegingen worden gedaan, zoals verschillende inbouwkaders, achterwanden, de Symbio-lichtmodule, ITC-besturing met de gratis app, ontspiegeld glas en nog veel meer. Wat is uw idee van de ideale haard? Faber MatriX geeft er vorm aan.

Les foyers de la ligne MatriX de Faber sont modulaires, de sorte que vous pouvez concevoir un foyer qui correspond entièrement à vos envies. Sur le foyer de base, il est possible d'ajouter toutes sortes d'options, telles que les différents cadres de montage, des fonds, le module d'éclairage Symbio, un système de commande ITC avec application gratuite, une paroi en verre antireflet et bien plus encore. Quelle est votre idée du foyer parfait ? MatriX de Faber lui donne sa forme.

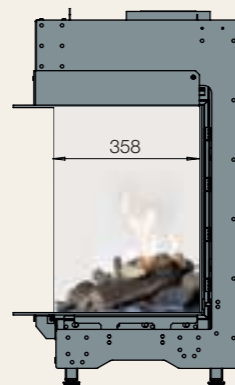
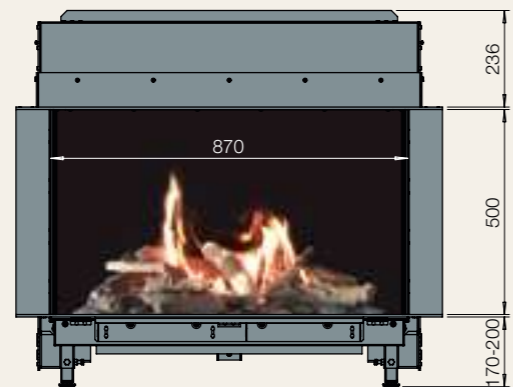
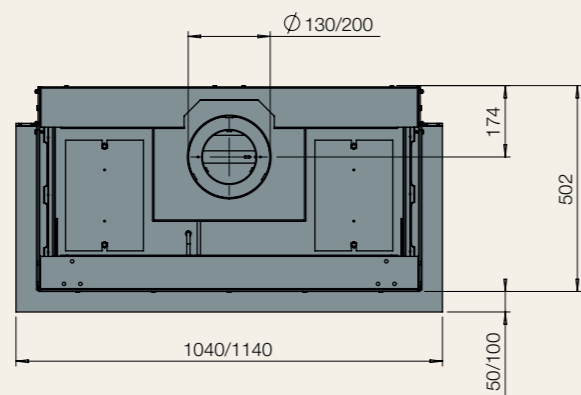
	MatriX 800/500 III
Input (kW)*	9.5 kW
1 Heat Output (kW)*	7.1 kW
2 Heat Output (kW)*	3.6 kW
3 Heat Output (kW)*	4.8 kW
4 Heat Output (kW)*	3.0 kW

*Capacity (output) not valid for Israël.

Standard



Options



* Standaard 50mm dieptekader, optioneel 100mm.

* De série : cadre de profondeur de 50 mm, 100 mm en option.



MatriX 800/500 III

MatriX 800/650 I

Ⓜ De haarden binnen de Faber MatriX-lijn zijn modulair opgebouwd, zodat u een haard kunt samenstellen die helemaal aansluit op uw smaak. Op de vaste basishaard kunnen allerlei toevoegingen worden gedaan, zoals verschillende inbouwkeaders, achterwanden, de Symbio-lichtmodule, ITC-besturing met de gratis app, ontspiegeld glas en nog veel meer. Wat is uw idee van de ideale haard? Faber MatriX geeft er vorm aan.

Ⓕ Les foyers de la ligne MatriX de Faber sont modulaires, de sorte que vous pouvez concevoir un foyer qui correspond entièrement à vos envies. Sur le foyer de base, il est possible d'ajouter toutes sortes d'options, telles que les différents cadres de montage, des fonds, le module d'éclairage Symbio, un système de commande ITC avec application gratuite, une paroi en verre antireflet et bien plus encore. Quelle est votre idée du foyer parfait ? MatriX de Faber lui donne sa forme.

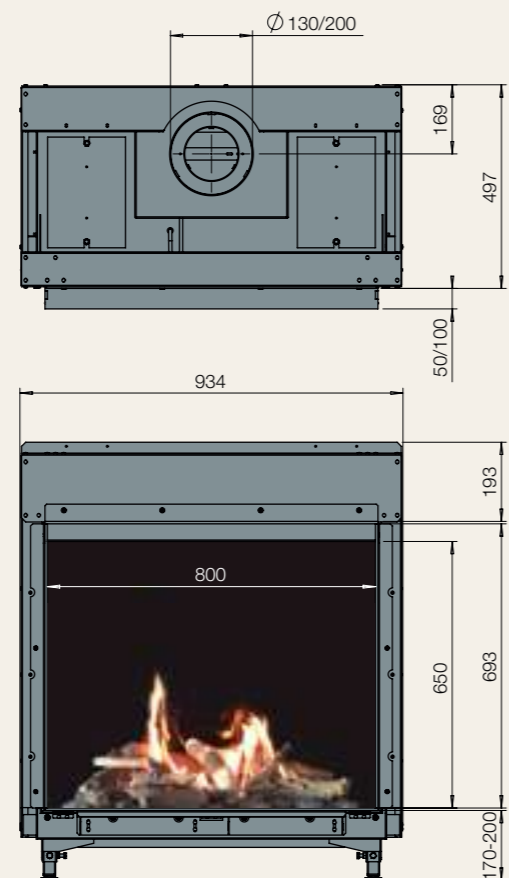
	MatriX 800/650 I
Input (kW)*	11.3 kW
1 Heat Output (kW)*	8.1 kW
2 Heat Output (kW)*	3.7 kW
3 Heat Output (kW)*	5.2 kW
4 Heat Output (kW)*	3.1 kW

*Capacity (output) not valid for Israël.

Standard



Options



* Standaard 50mm dieptekader, optioneel 100mm.

* De série : cadre de profondeur de 50 mm, 100 mm en option.



MatriX 800/650 I

MatriX 800/650 II

De haarden binnen de Faber MatriX-lijn zijn modulair opgebouwd, zodat u een haard kunt samenstellen die helemaal aansluit op uw smaak. Op de vaste basishaard kunnen allerlei toevoegingen worden gedaan, zoals verschillende inbouwkaders, achterwanden, de Symbio-lichtmodule, ITC-besturing met de gratis app, ontspiegeld glas en nog veel meer. Wat is uw idee van de ideale haard? Faber MatriX geeft er vorm aan.

Les foyers de la ligne MatriX de Faber sont modulaires, de sorte que vous pouvez concevoir un foyer qui correspond entièrement à vos envies. Sur le foyer de base, il est possible d'ajouter toutes sortes d'options, telles que les différents cadres de montage, des fonds, le module d'éclairage Symbio, un système de commande ITC avec application gratuite, une paroi en verre antireflet et bien plus encore. Quelle est votre idée du foyer parfait ? MatriX de Faber lui donne sa forme.

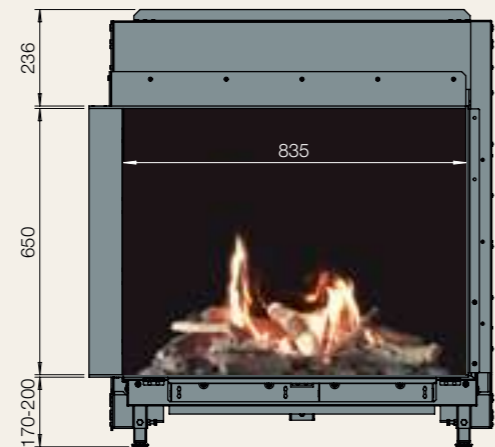
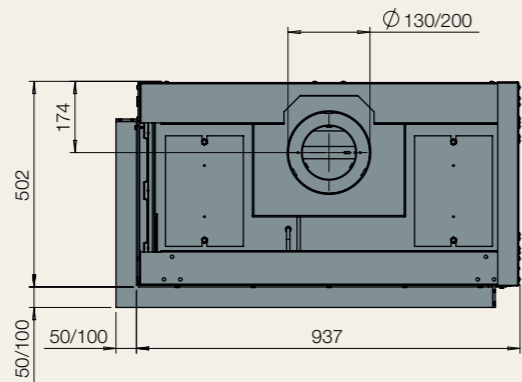
		MatriX 800/650 II
Input (kW)*		11.3 kW
1 Heat Output (kW)*		8.1 kW
2 Heat Output (kW)*		3.7 kW
3 Heat Output (kW)*		5.2 kW
4 Heat Output (kW)*		3.1 kW

*Capacity (output) not valid for Israël.

Standard



Options



* Standaard 50mm dieptekader, optioneel 100mm.

* De série : cadre de profondeur de 50 mm, 100 mm en option.



MatriX 800/650 II

MatriX 800/650 III

De haarden binnen de Faber MatriX-lijn zijn modulair opgebouwd, zodat u een haard kunt samenstellen die helemaal aansluit op uw smaak. Op de vaste basishaard kunnen allerlei toevoegingen worden gedaan, zoals verschillende inbouwkaders, achterwanden, de Symbio-lichtmodule, ITC-besturing met de gratis app, ontspiegeld glas en nog veel meer. Wat is uw idee van de ideale haard? Faber MatriX geeft er vorm aan.

Les foyers de la ligne MatriX de Faber sont modulaires, de sorte que vous pouvez concevoir un foyer qui correspond entièrement à vos envies. Sur le foyer de base, il est possible d'ajouter toutes sortes d'options, telles que les différents cadres de montage, des fonds, le module d'éclairage Symbio, un système de commande ITC avec application gratuite, une paroi en verre antireflet et bien plus encore. Quelle est votre idée du foyer parfait ? MatriX de Faber lui donne sa forme.

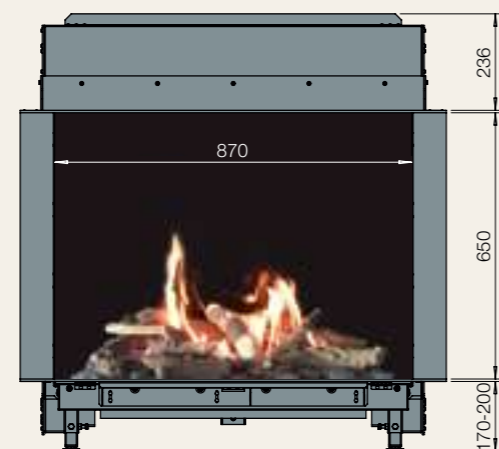
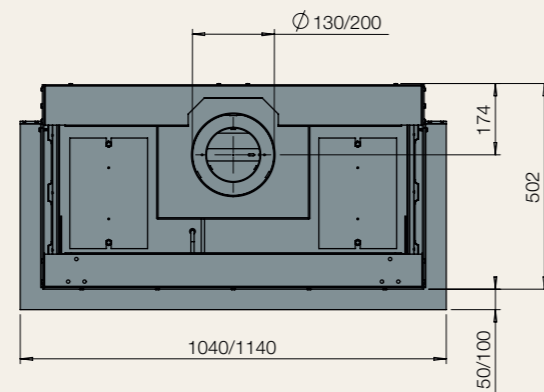
MatriX 800/650 III	
Input (kW)*	11.3 kW
1 Heat Output (kW)*	8.1 kW
2 Heat Output (kW)*	3.7 kW
3 Heat Output (kW)*	5.2 kW
4 Heat Output (kW)*	3.1 kW

*Capacity (output) not valid for Israël.

Standard



Options



* Standaard 50mm dieptekader, optioneel 100mm.

* De série : cadre de profondeur de 50 mm, 100 mm en option.



MatriX 800/650 III

MatriX 1050/650 I

De haarden binnen de Faber MatriX-lijn zijn modulair opgebouwd, zodat u een haard kunt samenstellen die helemaal aansluit op uw smaak. Op de vaste basishaard kunnen allerlei toevoegingen worden gedaan, zoals verschillende inbouwkaders, de achterwanden, de Symbio-lichtmodule, ITC-besturing met de gratis app, ontspiegeld glas en nog veel meer. Wat is uw idee van de ideale haard? Faber MatriX geeft er vorm aan.

Les foyers de la ligne MatriX de Faber sont modulaires, de sorte que vous pouvez concevoir un foyer qui correspond entièrement à vos envies. Sur le foyer de base, il est possible d'ajouter toutes sortes d'options, telles que les différents cadres de montage, des fonds, le module d'éclairage Symbio, un système de commande ITC avec application gratuite, une paroi en verre antireflet et bien plus encore. Quelle est votre idée du foyer parfait ? MatriX de Faber lui donne sa forme.

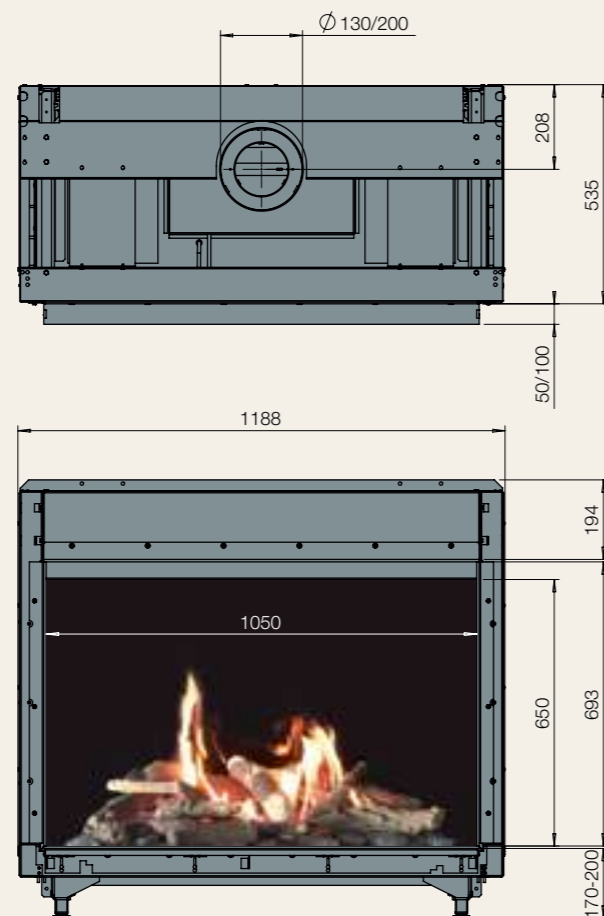
MatriX 1050/650 I	
Input (kW)*	11.3 kW
Heat Output (kW)*	8.1 kW
Heat Output (kW)*	3.7 kW
Heat Output (kW)*	5.2 kW
Heat Output (kW)*	3.1 kW

*Capacity (output) not valid for Israël.

Standard



Options



* Standaard 50mm dieptekader, optioneel 100mm.

* De série : cadre de profondeur de 50 mm, 100 mm en option.



MatriX 1050/650 I

MatriX 1050/650 II

De haarden binnen de Faber MatriX-lijn zijn modulair opgebouwd, zodat u een haard kunt samenstellen die helemaal aansluit op uw smaak. Op de vaste basishaard kunnen allerlei toevoegingen worden gedaan, zoals verschillende inbouwkaders, achterwanden, de Symbio-lichtmodule, ITC-besturing met de gratis app, ontspiegeld glas en nog veel meer. Wat is uw idee van de ideale haard? Faber MatriX geeft er vorm aan.

Les foyers de la ligne MatriX de Faber sont modulaires, de sorte que vous pouvez concevoir un foyer qui correspond entièrement à vos envies. Sur le foyer de base, il est possible d'ajouter toutes sortes d'options, telles que les différents cadres de montage, des fonds, le module d'éclairage Symbio, un système de commande ITC avec application gratuite, une paroi en verre antireflet et bien plus encore. Quelle est votre idée du foyer parfait ? MatriX de Faber lui donne sa forme.

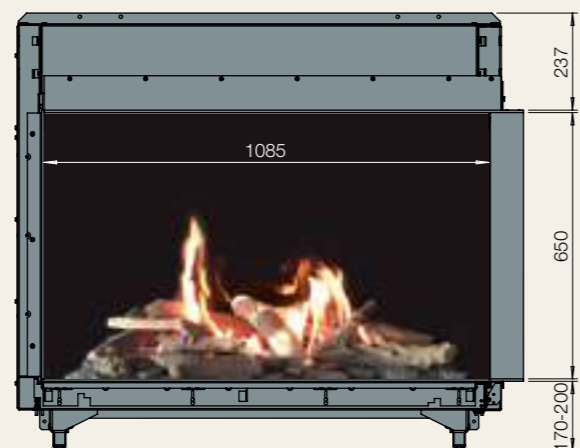
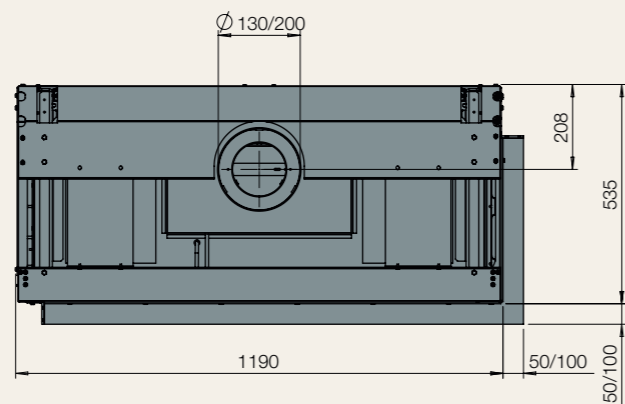
		MatriX 1050/650 II
Input (kW)*		11.3 kW
1	Heat Output (kW)*	8.1 kW
2	Heat Output (kW)*	3.7 kW
3	Heat Output (kW)*	5.2 kW
4	Heat Output (kW)*	3.1 kW

*Capacity (output) not valid for Israël.

Standard



Options



* Standaard 50mm dieptekader, optioneel 100mm.
* De série : cadre de profondeur de 50 mm, 100 mm en option.

MatriX 1050/650 II



MatriX 1050/650 III

De haarden binnen de Faber MatriX-lijn zijn modulair opgebouwd, zodat u een haard kunt samenstellen die helemaal aansluit op uw smaak. Op de vaste basishaard kunnen allerlei toevoegingen worden gedaan, zoals verschillende inbouwkaders, achterwanden, de Symbio-lichtmodule, ITC-besturing met de gratis app, ontspiegeld glas en nog veel meer. Wat is uw idee van de ideale haard? Faber MatriX geeft er vorm aan.

Les foyers de la ligne MatriX de Faber sont modulaires, de sorte que vous pouvez concevoir un foyer qui correspond entièrement à vos envies. Sur le foyer de base, il est possible d'ajouter toutes sortes d'options, telles que les différents cadres de montage, des fonds, le module d'éclairage Symbio, un système de commande ITC avec application gratuite, une paroi en verre antireflet et bien plus encore. Quelle est votre idée du foyer parfait ? MatriX de Faber lui donne sa forme.

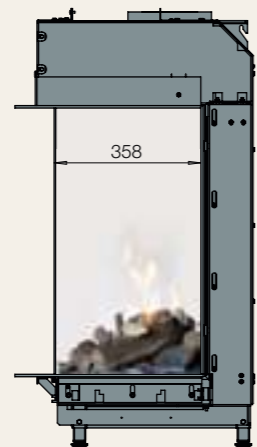
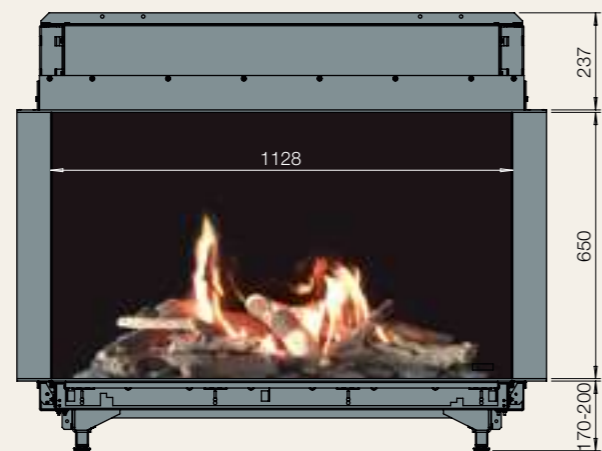
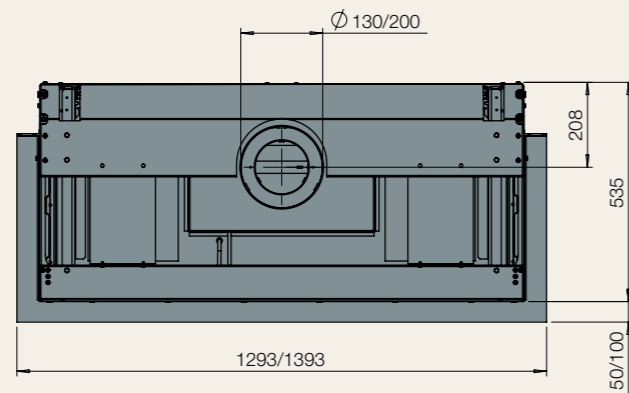
MatriX 1050/650 III	
Input (kW)*	11.3 kW
1 Heat Output (kW)*	8.1 kW
2 Heat Output (kW)*	3.7 kW
3 Heat Output (kW)*	5.2 kW
4 Heat Output (kW)*	3.1 kW

*Capacity (output) not valid for Israël.

Standard



Options



* Standaard 50mm dieptekader, optioneel 100mm.
* De série : cadre de profondeur de 50 mm, 100 mm en option.

MatriX 1050/650 III





Built-in front

⑩ Vuur brengt beleving en sfeer in huis. Daarom gaat bij de fronthaard alle aandacht uit naar het vuur. Geen dominante randen die de aandacht afleiden van de flakkerende vlammen, maar een bescheiden vormgeving met vloeiende, doorlopende modellijnen. Zie de vlammen, voel de warmte en geniet!

⑩ Le feu offre une expérience et une ambiance toutes particulières à la maison. C'est pourquoi, dans le cas du foyer frontal, toute l'attention a été donnée aux flammes. Aucun contour dominant pouvant détourner l'attention des flammes dansantes, mais un design sobre avec des lignes fluides et continues. Admirez les flammes, sentez la chaleur et profitez !

If we don't tell our own stories,
no one else will.

Mira Nair

Fyn 450/600

Ⓜ Frameless inbouwhaard in een portrait- of landscape-uitvoering.

Ⓜ Foyer encastrable sans cadre en version verticale ou portrait.

	Fyn 450	Fyn 600
Input (kW)*	4.5 kW	5.0 kW
Heat Output (kW)*	3.2 kW	3.5 kW

*Capacity (output) not valid for Israël.

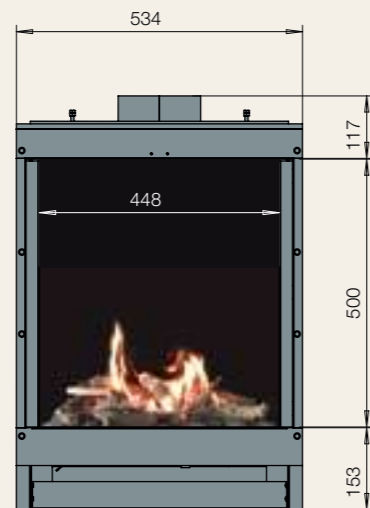
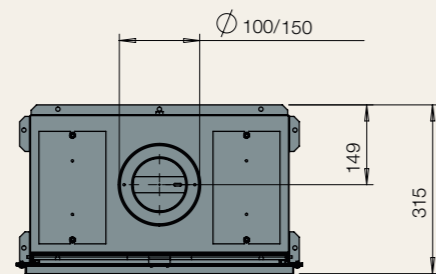
Standard



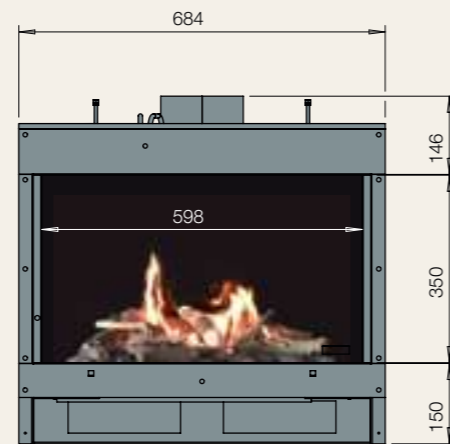
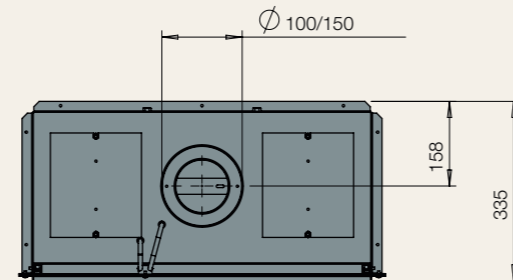
Options



Fyn 450



Fyn 600



Fyn 450/600



Relaxed Premium M/L/XL

Relaxed Premium-serie: Moderne frameless inbouwhaard met innovatieve Step Burner® ECOboost. In drie formaten leverbaar.

Série Relaxed Premium : foyer encastrable sans cadre moderne doté du brûleur Step Burner® ECOboost innovant. Existe en trois formats.

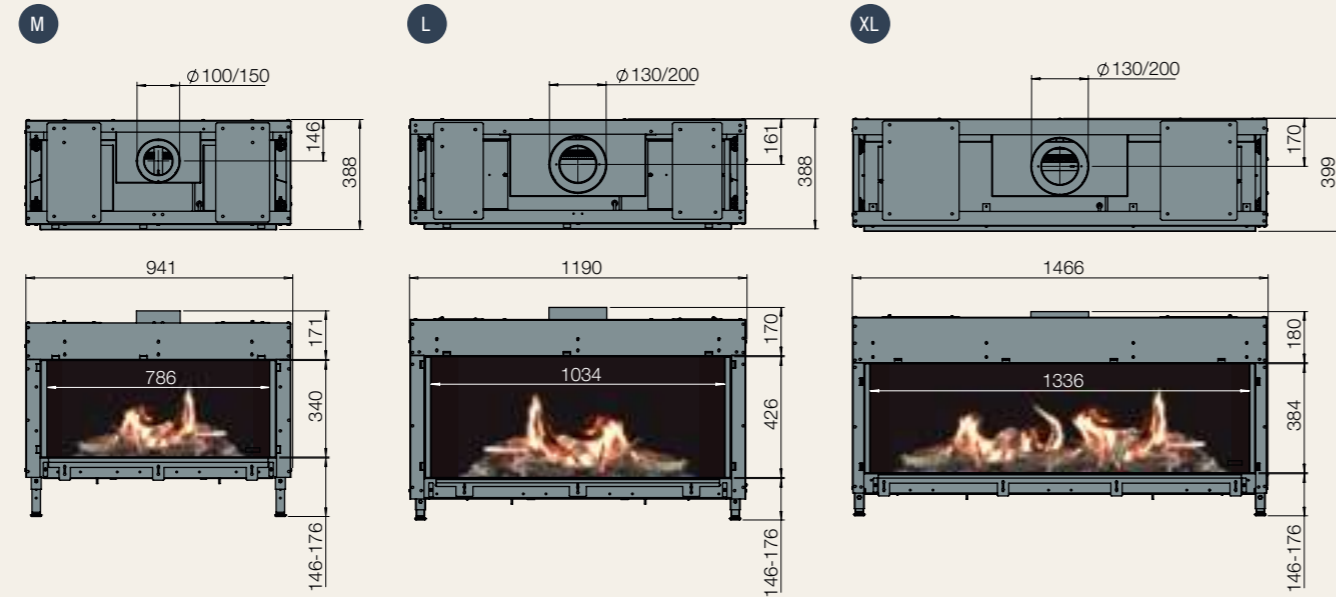
	Relaxed Premium M	Relaxed Premium L	Relaxed Premium XL
Input (kW)*	7.9 kW	10.5 kW	12.0 kW
1 Heat Output (kW)*	5.5 kW	7.4 kW	8.4 kW
2 Heat Output (kW)*	2.3 kW	2.4 kW	3.1 kW
3 Heat Output (kW)*	3.0 kW	3.4 kW	4.6 kW
4 Heat Output (kW)*	1.7 kW	1.9 kW	2.4 kW

*Capacity (output) not valid for Israël.

Standard



Options

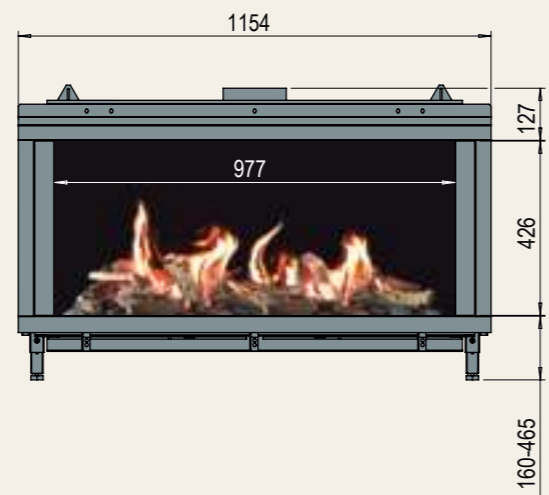
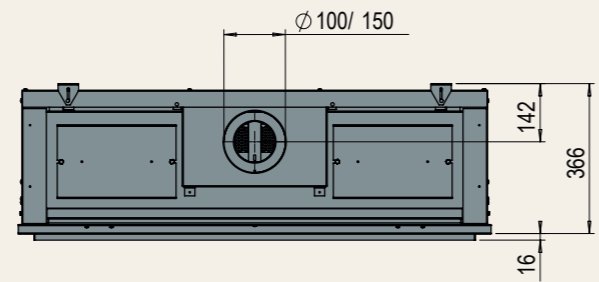


Relaxed Premium M/L/XL

Relaxed Smart L

Front inbouwhaard met Flat Burner® en standaard houtset.

Foyer encastrable de face avec Flat Burner® et décor de bûches standard.



	Relaxed Smart L
Input (kW)*	8.0 kW
Heat Output (kW)*	6.2 kW

*Capacity (output) not valid for Israël.



Standard



Relaxed Smart L



Clear

-  Frameless inbouwhaard.
 Ook verkrijgbaar met schouw.
-  Foyer encastrable sans cadre.
 Également disponible avec manteau de cheminée.

	Log Burner®	Flat Burner®
Input (kW)*	7.5 kW	8.8 kW
Heat Output (kW)*	5.3 kW	6.2 kW

*Capacity (output) not valid for Israël.

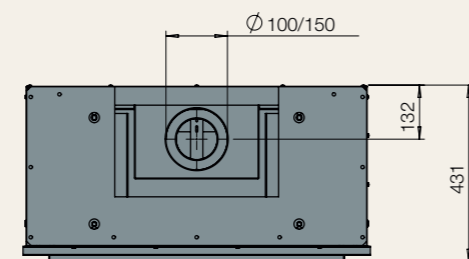
Standard



LOG

FLAT

Options



Clear



Clear Wirdum 840

- Ⓜ Frameless inbouwhaard.
Wirdum 840 met schouw.
- Ⓟ Foyer encastrable sans cadre.
Wirdum 840 avec manteau de cheminée.

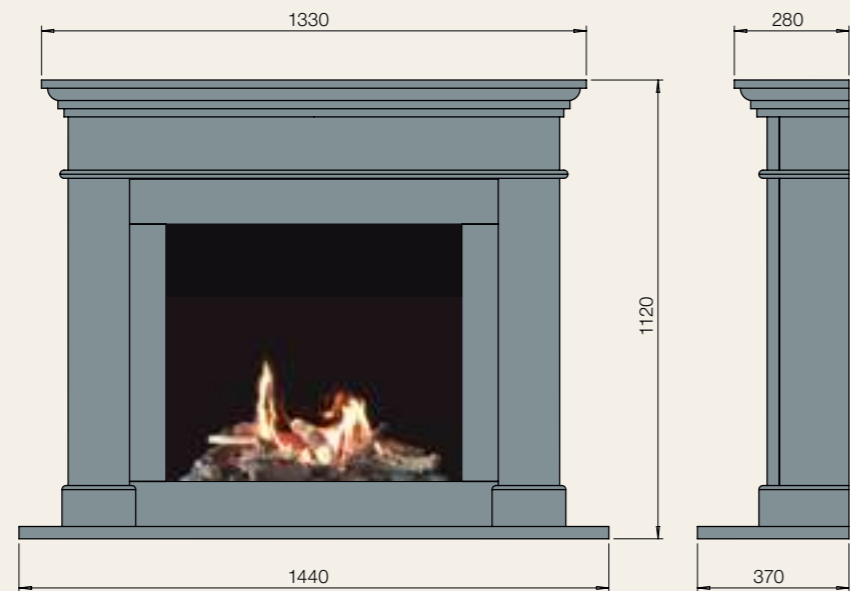
	Log Burner®	Flat Burner®
Input (kW)*	7.5 kW	8.8 kW
Heat Output (kW)*	5.3 kW	6.2 kW

*Capacity (output) not valid for Israël.

Standard



Options



Clear Wirdum 840



Built-in corner

🏠 Tover de 'verloren' hoek van uw kamer om tot dé plek om te ontspannen en te genieten bij een stijlvolle hoekhaard. Lekker wegkruipen in een hoekje om met elkaar de dag door te nemen, een goed glas wijn te drinken of samen een beetje weg te dromen.

🏠 Transformez le coin « perdu » de votre pièce en un endroit idéal pour se détendre et profiter d'un foyer d'angle élégant. Installez-vous confortablement dans un coin pour discuter ensemble de la journée, boire un bon verre de vin ou faire un petit somme.

Enjoy the little things in life.
For one day you'll look back and
realize they were the big things.

Robert Brault

Duet Premium M/L/XL

Ⓜ Duet Premium-serie: Inbouwhoekhaard met innovatieve Step Burner® ECOboost. Zowel links- als rechtszijdig en in drie formaten leverbaar.

Deze serie is op drie manieren in te bouwen:

- met plateau en afdekstrip.
- met plateau en inlegstrip.
- vlak in de wand met afdekstrip.

Ⓜ Série Duet Premium : foyer d'angle encastrable doté du brûleur Step Burner® ECOboost innovant. Existe pour installation à gauche et à droite, et en trois formats.

Cette série peut être installée de trois façons :

- avec plateau et bande d'encadrement.
- avec plateau et bande d'insertion.
- plan dans le mur avec bande d'encadrement.

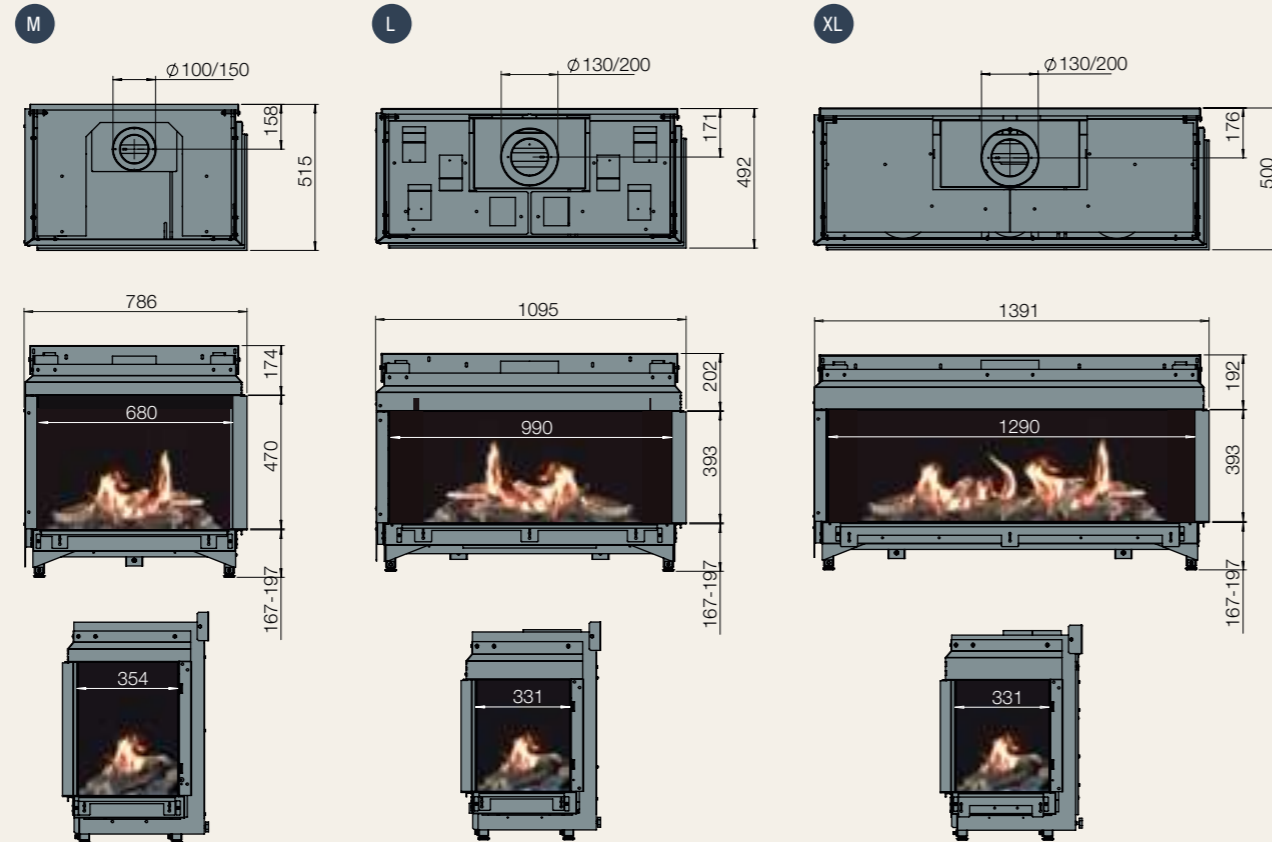
	Duet Premium M	Duet Premium L	Duet Premium XL
Input (kW)*	8.5 kW	10.5 kW	12.0 kW
1 Heat Output (kW)*	6.2 kW	7.4 kW	8.4 kW
2 Heat Output (kW)*	2.7 kW	4.0 kW	3.1 kW
3 Heat Output (kW)*	3.3 kW	4.0 kW	4.6 kW
4 Heat Output (kW)*	2.0 kW	3.0 kW	2.4 kW

*Capacity (output) not valid for Israël.

Standard



Options



Duet Premium M/L/XL



Duet Smart M/L

Ⓜ Duet Smart-serie: tweezijdige inbouwhoekhaarden met Flat Burner®. Zowel links- als rechtszijdig en in twee formaten leverbaar.

Ⓛ Série Duet smart : foyer d'angle à deux faces vitrées avec Flat Burner®. Existe pour installation à gauche et à droite, et en deux formats.

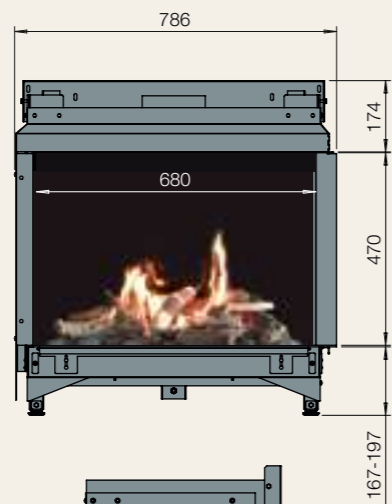
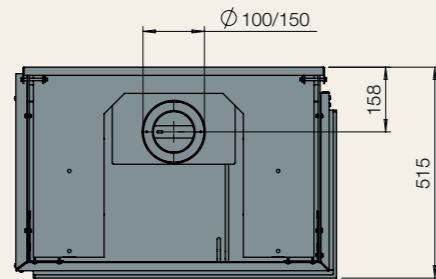
	Duet Smart M	Duet Smart L
Input (kW)*	9.7 kW	10.2 kW
Heat Output (kW)*	7.7 kW	8.2 kW

*Capacity (output) not valid for Israël.

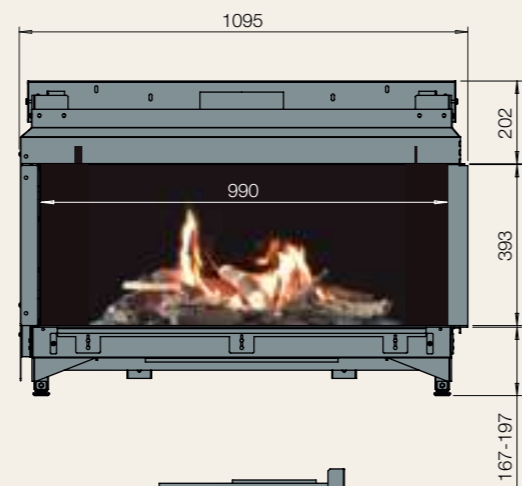
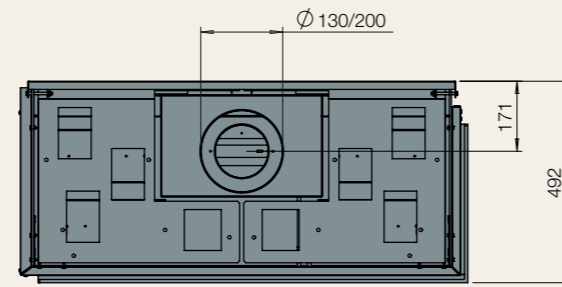
Standard



M



L



Duet Smart M/L



Honest

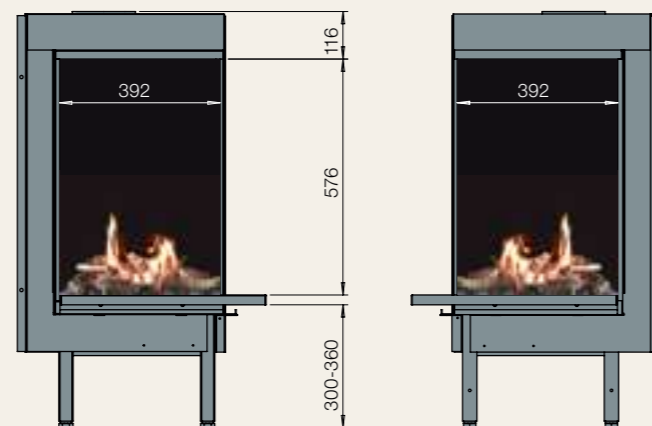
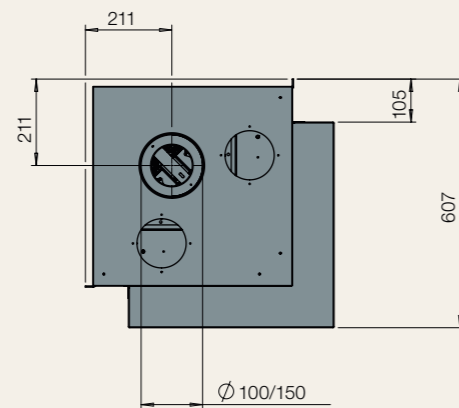
Ⓜ Een frameless hoekhaard met decoratieplaat, zowel links- als rechtszijdig plaatsbaar. In huis wordt een hoek van een kamer vaak niet zo effectief benut. Maar voor een haard kan zo'n hoek juist een uitgelezen plek zijn. Faber heeft diverse hoekoplossingen.

Ⓜ Un foyer d'angle sans cadre avec plaque décorative, pouvant être installé à la fois à gauche et à droite. À la maison, le coin d'une pièce n'est pas souvent utilisé de façon efficace. Mais pour un foyer, c'est l'endroit par excellence. Faber propose diverses solutions d'angle.

	Honest
Input (kW)*	7.0 kW
Heat Output (kW)*	4.9 kW

*Capacity (output) not valid for Israël.

Standard



Honest



Respect Premium IC

(M) Brede in-de-hoekhaard.
De Respect IC kan in iedere willekeurige hoek worden geïnstalleerd. Een in-de-hoekhaard zorgt voor een intiem gevoel.

(FB) Foyer large Petit Angle.
Le foyer Respect IC peut être installé dans n'importe quel coin de la pièce. Un foyer d'angle crée une ambiance intime.

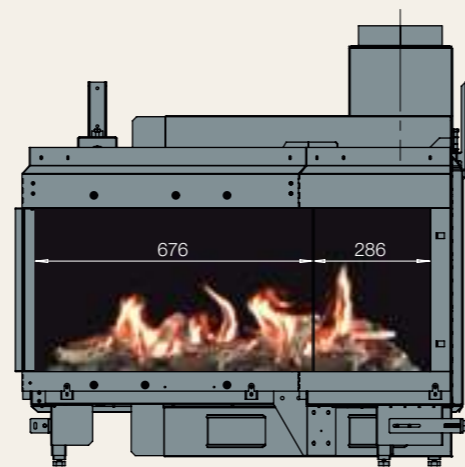
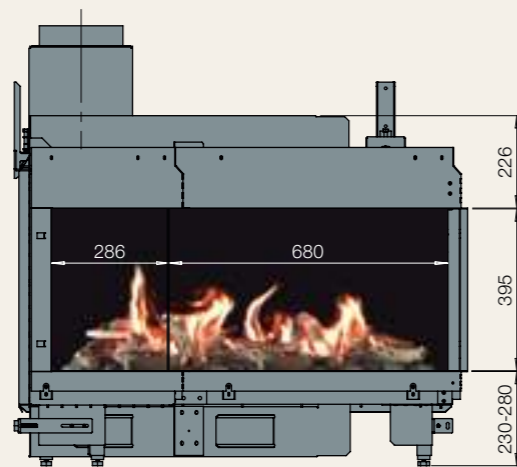
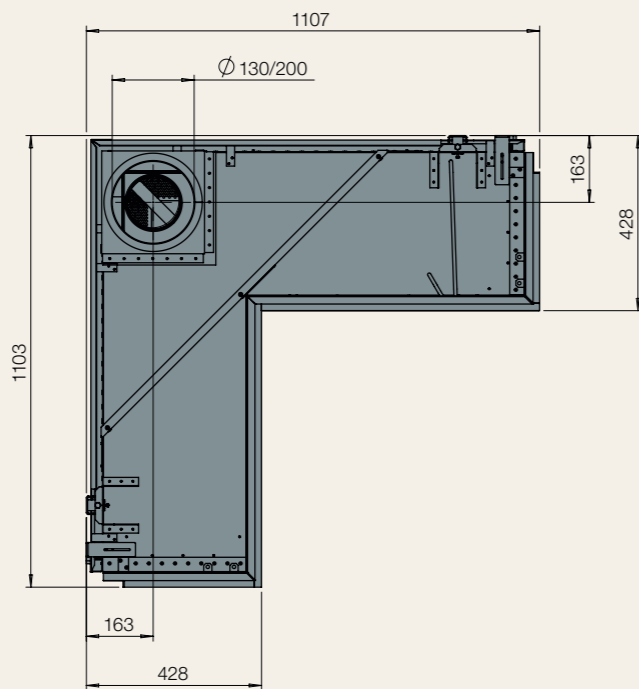
	Respect Premium IC
Input (kW)*	14.2 kW
Heat Output (kW)*	10.6 kW
Heat Output (kW)*	5.9 kW
Heat Output (kW)*	4.5 kW
Heat Output (kW)*	3.6 kW

*Capacity (output) not valid for Israël.

Standard



Options







Respect Premium IC



Respect Premium OC

M Brede om-de-hoek haard.
De Respect OC plaatst u om een hoek heen. Dit heeft als voordeel dat het brede vlammenbeeld vanuit een tweetal ruimtes zichtbaar is. Een om-de-hoekhaard zorgt voor een ruimtelijk gevoel.

FB Foyer large Grand Angle.
Le Respect OC s'installe autour du coin. Ceci présente l'avantage que le spectacle des flammes est visible depuis deux pièces. Un foyer Grand Angle crée une sensation d'espace.

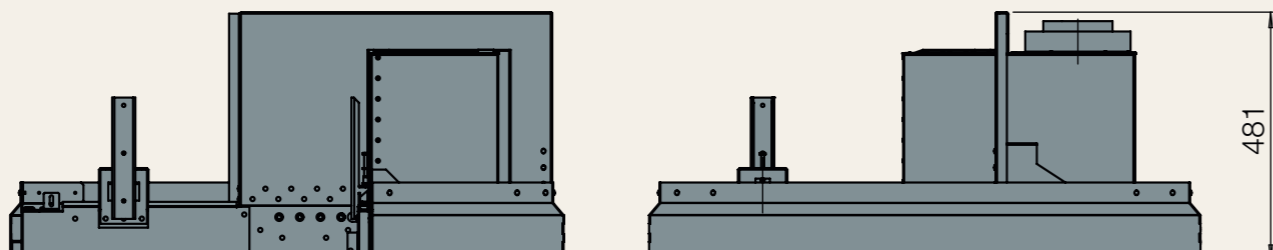
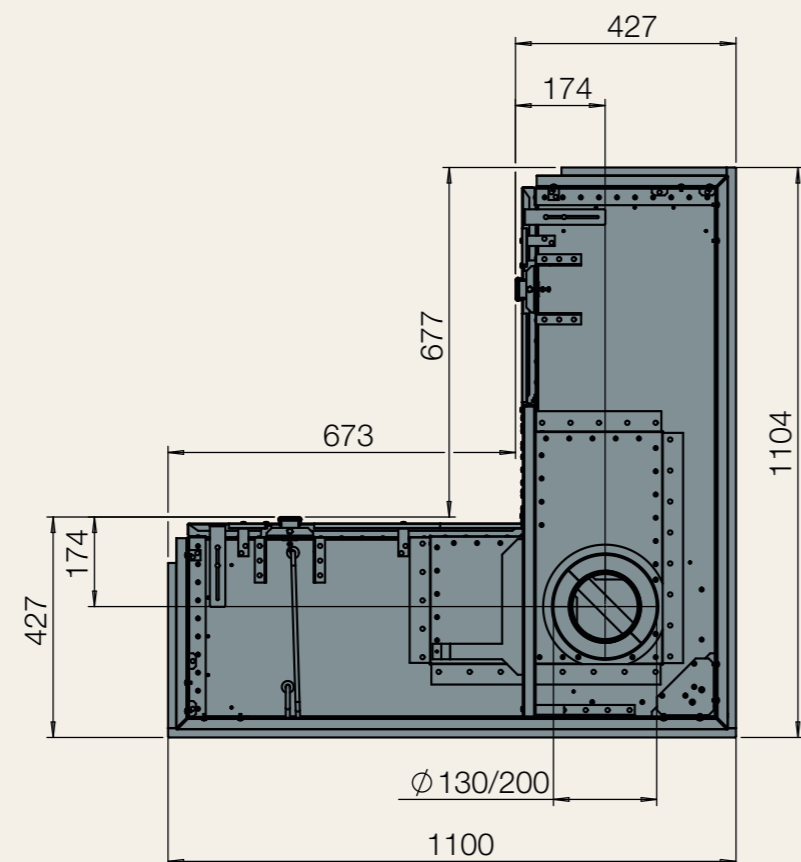
		Respect Premium OC
Input (kW)*		14.2 kW
	Heat Output (kW)*	10.7 kW
	Heat Output (kW)*	6.4 kW
	Heat Output (kW)*	4.7 kW
	Heat Output (kW)*	3.9 kW

*Capacity (output) not valid for Israël.

Standard



Options



Respect Premium OC



Solution Premium

ML Frameless hoekhaard, speciaal ontworpen om in een hoek geplaatst te worden zonder veel ruimte in beslag te nemen.

FR Foyer d'angle sans cadre, tout spécialement conçu pour être placé dans un coin, sans prendre beaucoup de place.

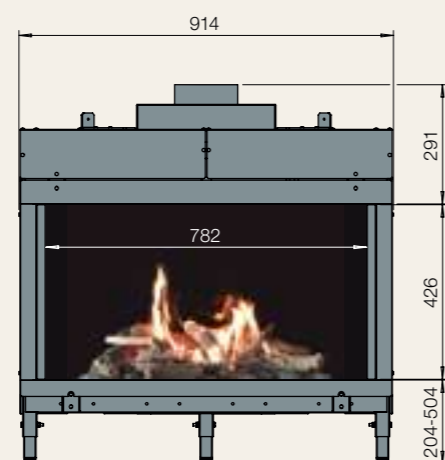
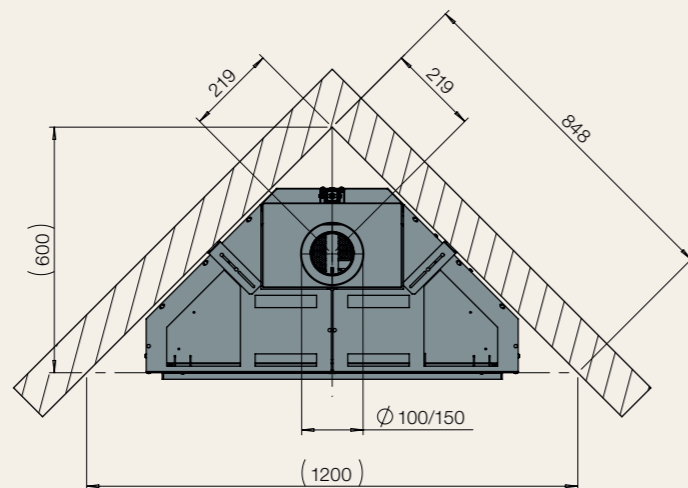
	Solution Premium
Input (kW)*	8.7 kW
1 Heat Output (kW)*	6.2 kW
2 Heat Output (kW)*	2.8 kW
3 Heat Output (kW)*	3.2 kW
4 Heat Output (kW)*	2.0 kW

*Capacity (output) not valid for Israël.

Standard



Options



Solution Premium



Triple Premium



Built-in three-sided

Ⓜ Bij de driezijdige built-in variant kunt u het plateau laten aansluiten tot aan het glas van de haard.

Alle aandacht gaat uit naar de vlammenzee die u betovert en verleidt tot het delen van ervaringen met degenen die samen met u van de warmte genieten.

Ⓜ En cas de la variante encastrable à trois faces vitrées, vous pouvez faire se rejoindre le plateau à la vitre du foyer.

Toute l'attention va aux flammes qui vous enchantent et vous poussent à partager vos expériences avec ceux qui, avec vous, profitent de la chaleur.

Happiness is only real,
when shared.

Into the wild - 2007

Triple Premium M/L

Triple Premium-serie: Frameless driezijdige inbouw-gashaard met innovatieve Step Burner® ECOboost, leverbaar in vier formaten.

Série Triple Premium : foyer à gaz encastrable à trois faces vitrées doté du brûleur Step Burner® ECOboost innovant, disponible en quatre formats.

	Triple Premium M	Triple Premium L	Triple Premium XL	Triple Premium XXL
Input (kW)*	8.5 kW	10.5 kW	12.0 kW	14.5 kW
1 Heat Output (kW)*	6.2 kW	7.4 kW	8.4 kW	10.8 kW
2 Heat Output (kW)*	2.7 kW	4.0 kW	3.1 kW	5.1 kW
3 Heat Output (kW)*	3.3 kW	4.0 kW	4.6 kW	5.0 kW
4 Heat Output (kW)*	2.0 kW	3.0 kW	2.4 kW	2.7 kW

*Capacity (output) not valid for Israël.

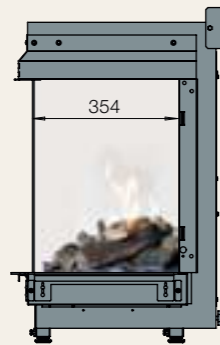
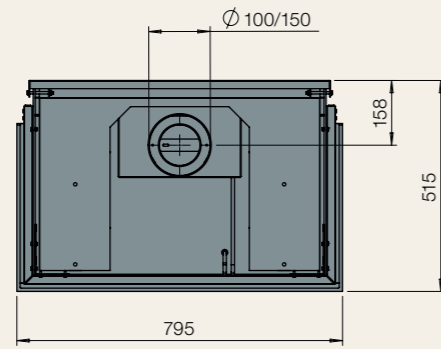
Standard



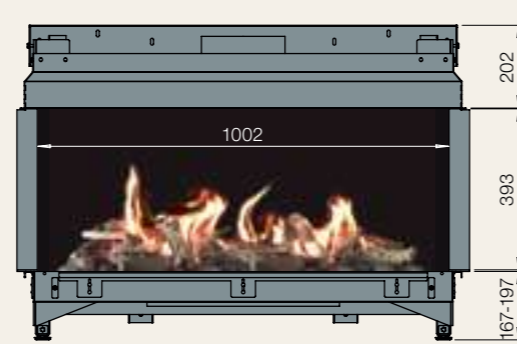
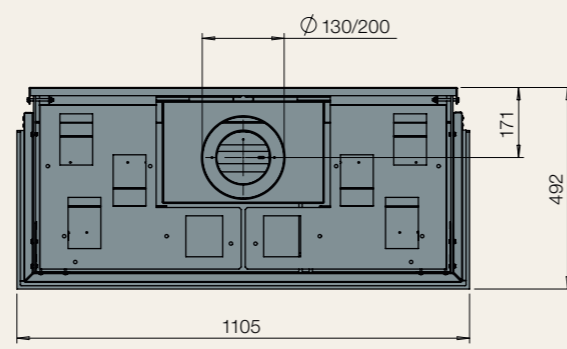
Options



M



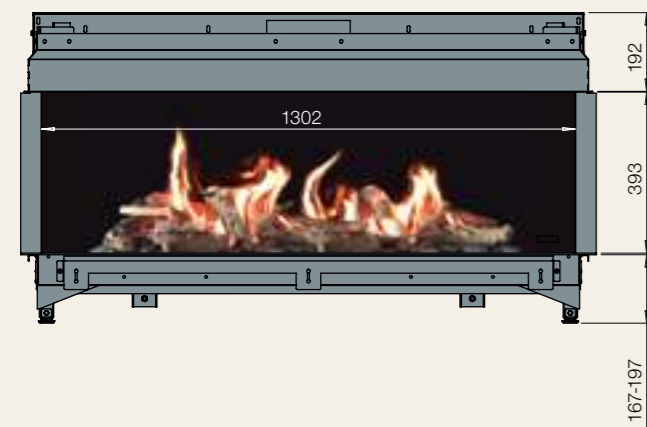
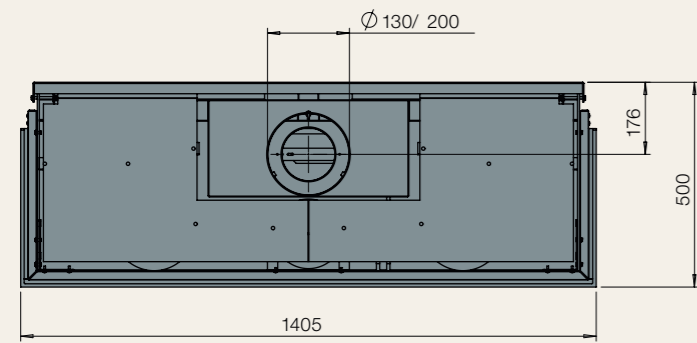
L



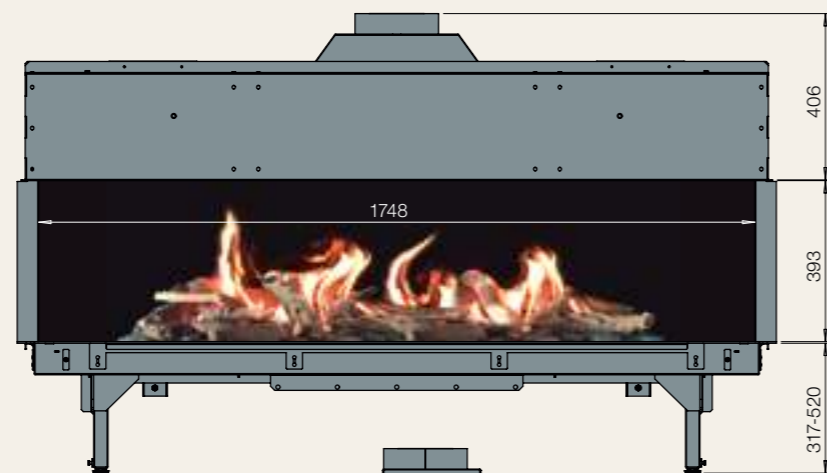
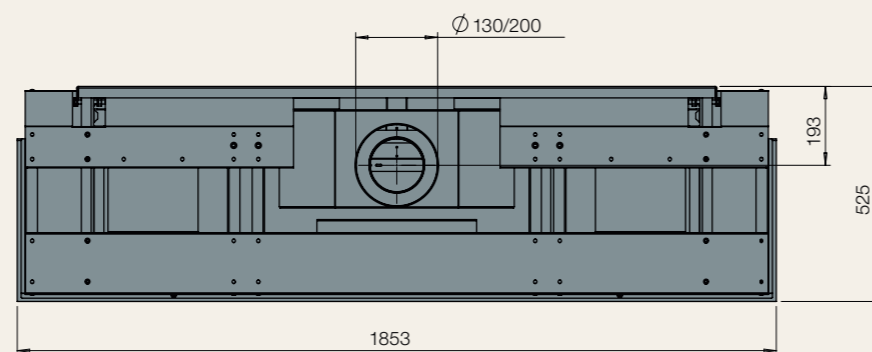
Triple Premium M/L



XL



XXL



Triple
Premium XL/XXL

Triple Smart M/L

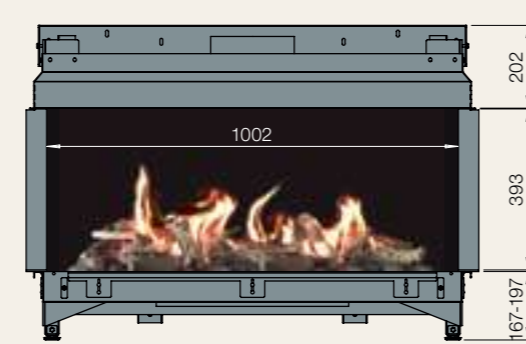
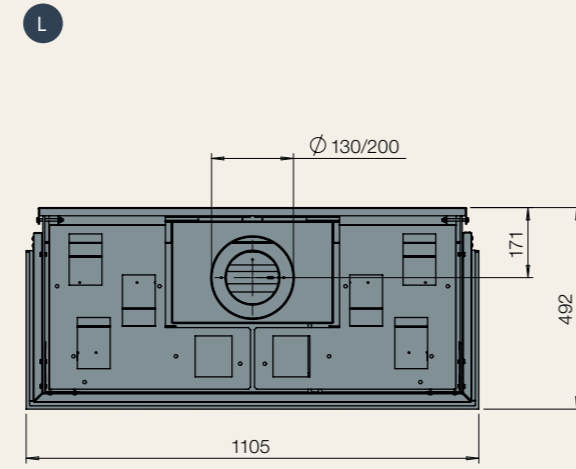
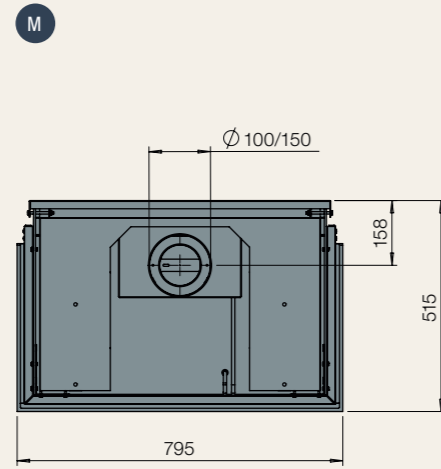
Triple Smart serie: driezijdige inbouwhaarden met Flat Burner®. In twee formaten leverbaar.

Série Triple Smart : foyer encastrable à trois faces avec brûleur Flat Burner®. Existe en deux formats.

	Triple Smart M	Triple Smart L
Input (kW)*	9.7 kW	10.2 kW
Heat Output (kW)*	7.7 kW	8.2 kW

*Capacity (output) not valid for Israël.

Standard



Triple Smart M/L





Room divider

© De Room divider verdeelt de kamer in knusse, warme ruimtes en creëert een centrale plek voor de meest bijzondere ontmoetingen en gesprekken. Heerlijk met uw gezin of vrienden om de haard genieten van de warmte en het vlammspel.

® Le « Room divider » ou séparateur de pièce divise la pièce en espaces chaleureux et confortables, et crée un lieu central pour les rencontres et les conversations les plus spéciales. Comme c'est agréable de profiter avec votre famille ou entre amis de la chaleur et des flammes du feu.

The business of life is the
acquisition of memories.
In the end that's all there is.

Carson, Downton Abbey

Aspect Premium C L

Ⓜ Brede om-de-hoek haard, met ECOboost.
Zowel links- als rechtszijdig leverbaar.

Ⓜ Foyer large Grand Angle, avec ECOboost.
Existe pour installation à gauche et à droite.

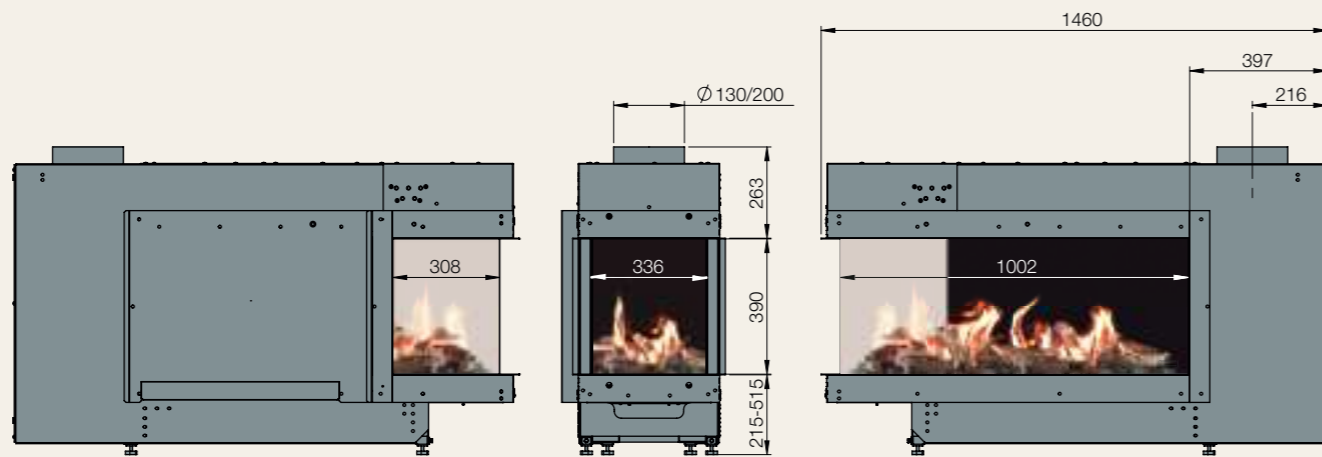
Aspect Premium C L	
Input (kW)*	10.0 kW
1 Heat Output (kW)*	7.0 kW
2 Heat Output (kW)*	2.4 kW
3 Heat Output (kW)*	3.4 kW
4 Heat Output (kW)*	1.9 kW

*Capacity (output) not valid for Israël.

Standard



Options



Aspect Premium C L



Aspect Premium ST L/XL

Aspect Premium-serie: Strakke brede doorkijk gashaard, met ECOboost. In twee formaten.

Dankzij de asymmetrische constructie van deze haarden, afvoer rechts, zijn bijzonder ruimtelijk constructies mogelijk. Dit geldt voor alle haarden in de Aspect-serie.

Série Aspect Premium : foyer à gaz panoramique avec ECOboost. Existe en deux formats.

En raison de la construction asymétrique de ces foyers, l'évacuation se faisant à droite, les constructions particulièrement spatiales sont possibles. Cela vaut pour tous les foyers de la série Aspect.

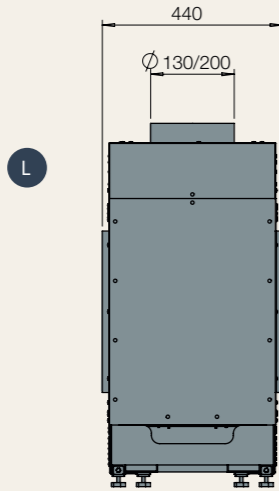
	Aspect Premium ST L	Aspect Premium ST XL
Input (kW)*	10.0 kW	12.7 kW
1 Heat Output (kW)*	7.0 kW	8.9 kW
2 Heat Output (kW)*	2.4 kW	4.2 kW
3 Heat Output (kW)*	3.4 kW	5.0 kW
4 Heat Output (kW)*	1.9 kW	3.2 kW

*Capacity (output) not valid for Israël.

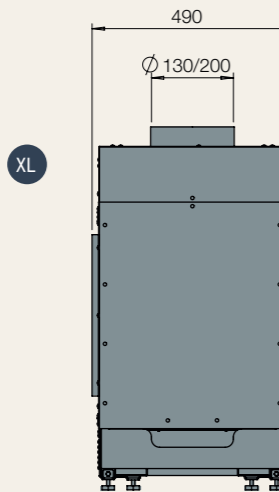
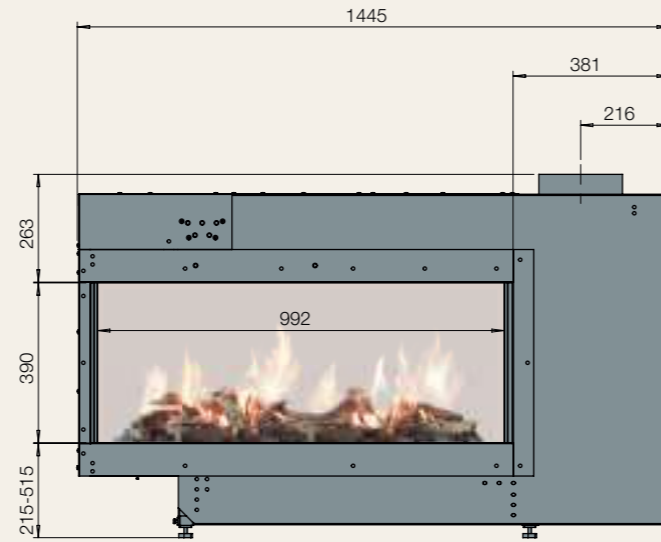
Standard



Options



L



XL



Aspect Premium ST L/XL

Aspect Premium RD L/XL

Aspect Premium-serie: Brede driezijdige doorkijkgashaard, met ECOboost. In twee formaten.

Série Aspect Premium : foyer à gaz panoramique à trois faces vitrées, avec ECOboost. Existe en deux formats.

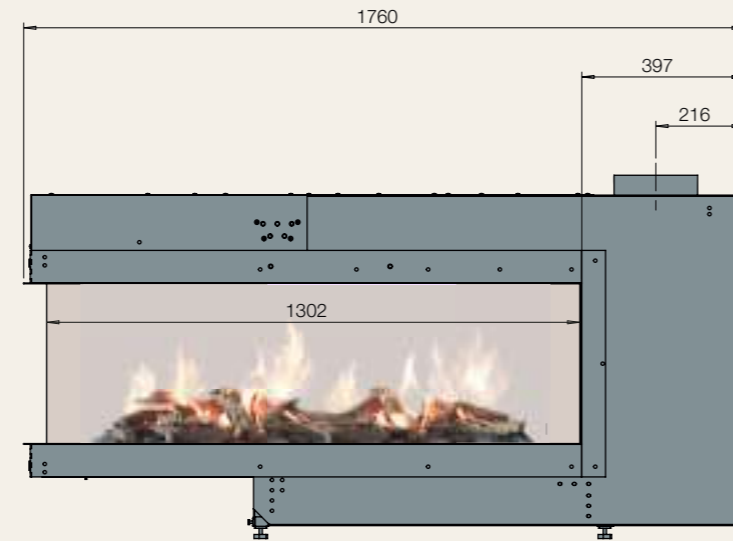
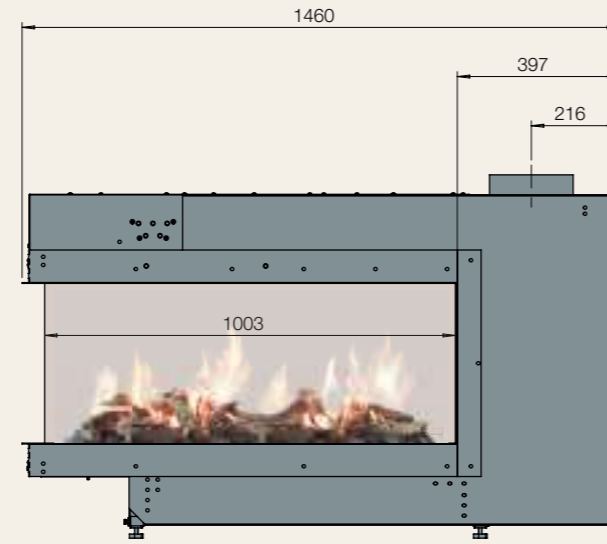
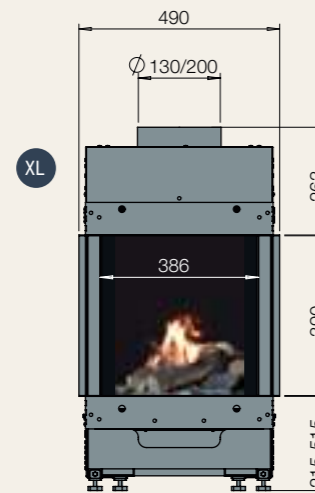
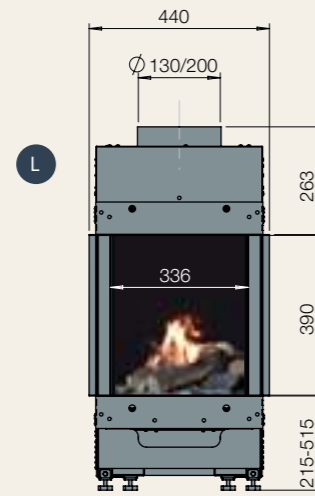
	Aspect Premium RD L	Aspect Premium RD XL
Input (kW)*	10.0 kW	12.7 kW
1 Heat Output (kW)*	7.0 kW	8.9 kW
2 Heat Output (kW)*	2.4 kW	4.2 kW
3 Heat Output (kW)*	3.4 kW	5.0 kW
4 Heat Output (kW)*	1.9 kW	3.2 kW

*Capacity (output) not valid for Israël.

Standard



Options



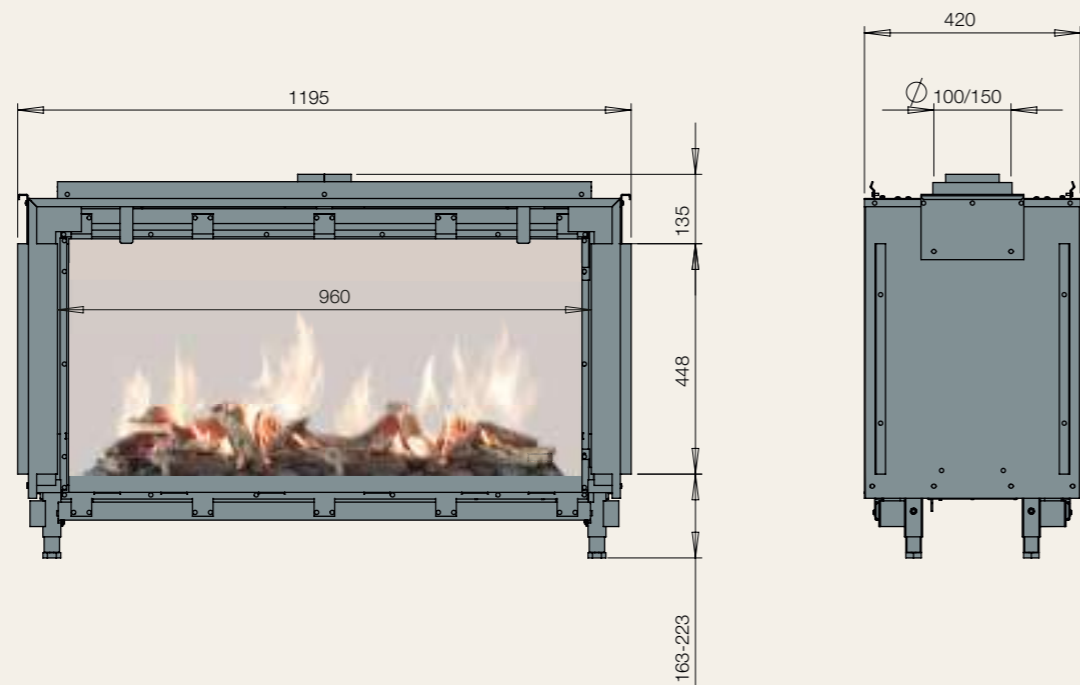
Aspect Premium RD L/XL



Glance

Ⓜ Frameless doorkijkhaard.

Ⓡ Foyer transparent sans cadre.



	Glance
Input (kW)*	8.8 kW
Heat Output (kW)*	6.2 kW

*Capacity (output) not valid for Israël.

Standard



Options



Glance



Free-standing

Ⓜ Of uw kamer nu groot of klein is, een vrijstaande gashaard vormt een prachtig middelpunt van vuur dat vanuit alle posities zichtbaar en voelbaar is. Een haard om gezellig met meerdere personen tegelijk omheen te zitten en te genieten van elkaars aanwezigheid en verhalen.

Ⓜ Que votre pièce soit petite ou grande, un foyer à gaz indépendant offre un merveilleux centre d'attention visible de partout et dont la chaleur se sent où que vous soyez. Un foyer autour duquel s'asseoir agréablement à plusieurs et profiter de la présence et des histoires de tout un chacun.

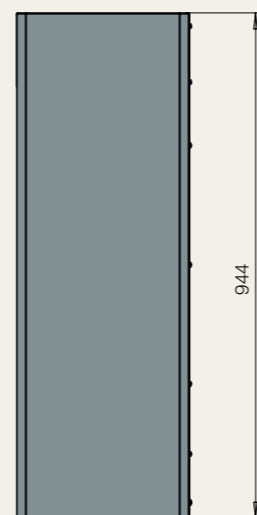
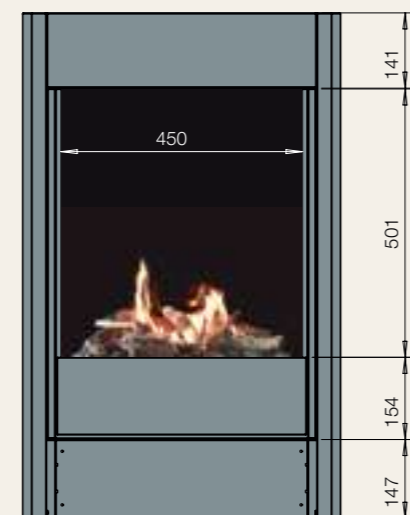
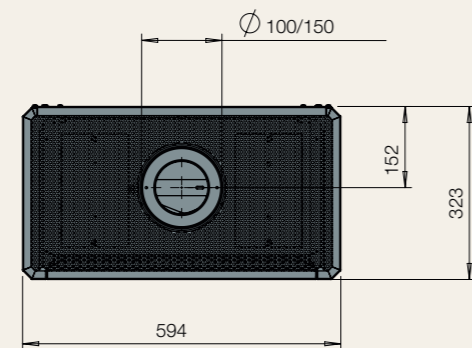
Nobody is a villain in their own story.
We're all the heroes of our own stories.

George R. R. Martin

Farum

Ⓜ Vrijstaande gashaard in zwart plaatstaal.

Ⓡ Foyer à gaz indépendant en tôle d'acier noir.



	Farum
Input (kW)*	4.5 kW
Heat Output (kW)*	3.2 kW

*Capacity (output) not valid for Israël.

Standard



EMBERBED



Options



Farum



Jelling

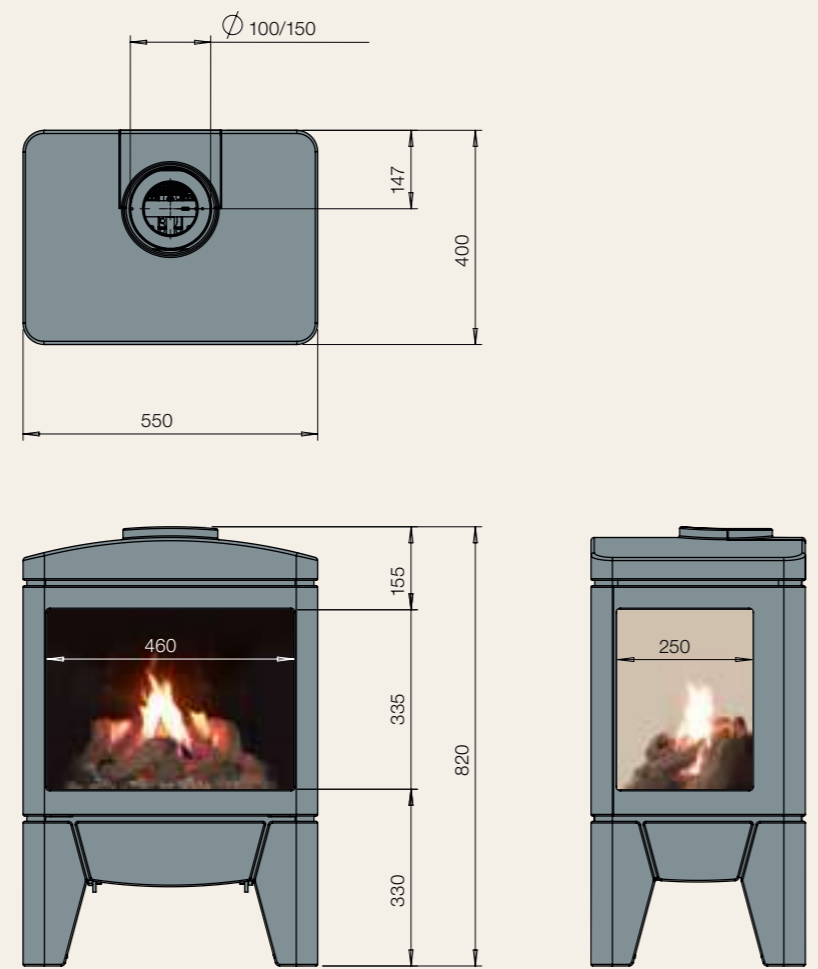
- Ⓜ Vrijstaande driezijdige haard in zwart gietijzer.
- Ⓡ Foyer indépendant à trois faces en fonte noire.

	Jelling
Input (kW)*	6.5 kW
Heat Output (kW)*	4.6 kW

*Capacity (output) not valid for Israël.

Standard

- LOG
-
-
-
-

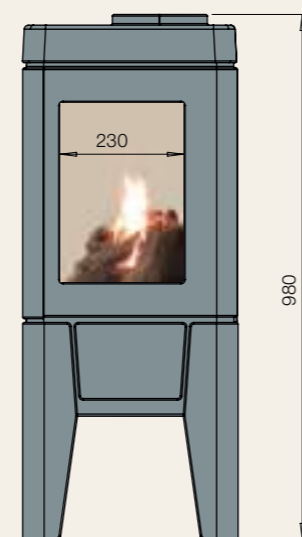
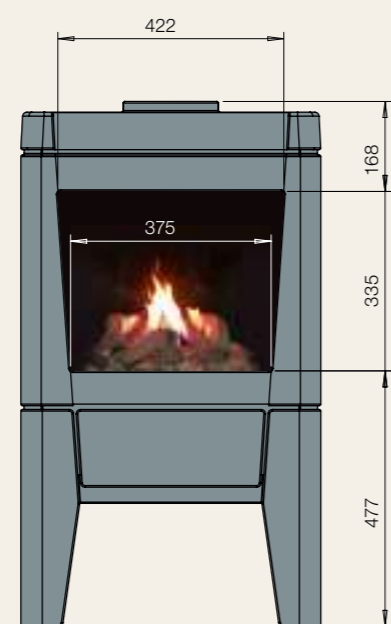
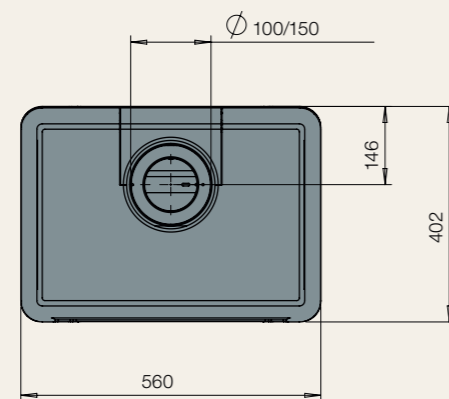


Jelling

Odense

Ⓜ Vrijstaande driezijdige haard in zwart gietijzer.

Ⓕ Foyer indépendant à trois faces en fonte noire.



	Odense
Input (kW)*	6.5 kW
Heat Output (kW)*	4.6 kW

*Capacity (output) not valid for Israël.

Standard



Odense



Skive

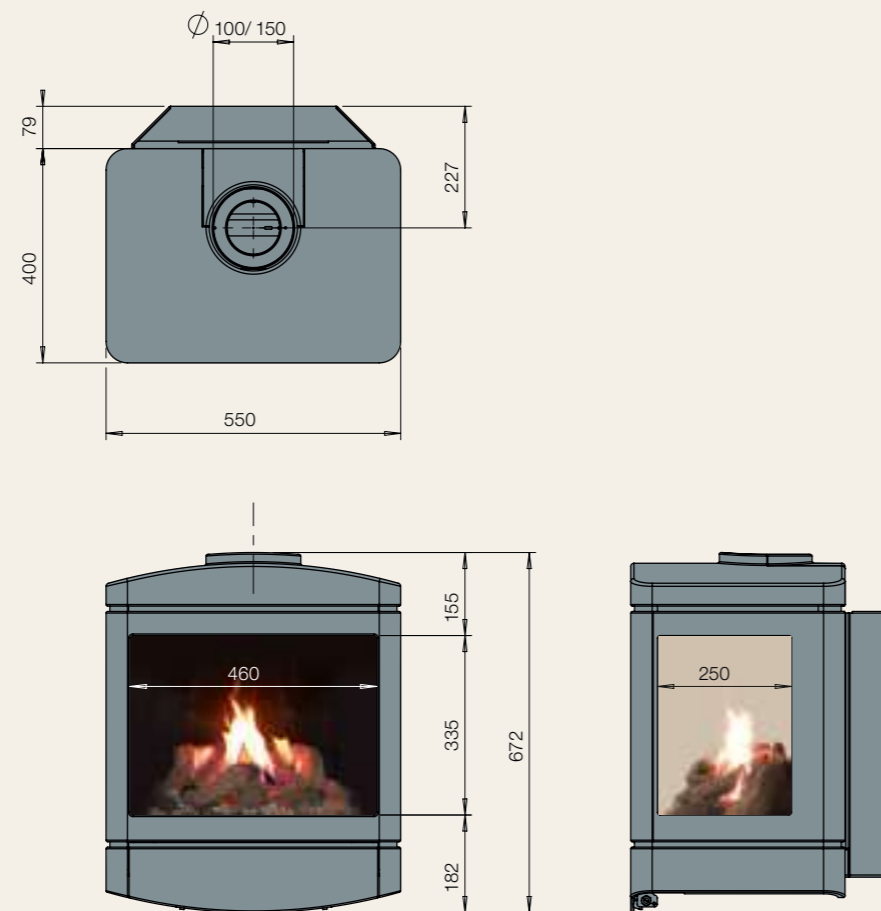
Ⓜ Moderne vrijstaande driezijdige hanghaard in zwart gietijzer.

Ⓕ Foyer indépendant moderne à trois faces en fonte noire.

	Skive
Input (kW)*	6.5 kW
Heat Output (kW)*	4.6 kW

*Capacity (output) not valid for Israël.

Standard



Skive



Vaska

Ⓜ Vrijstaande haard met optioneel een bekleding van speksteen.

Ⓡ Foyer indépendant avec revêtement en stéatite en option.

	Vaska
Input (kW)*	6.9 kW
Heat Output (kW)*	4.8 kW

*Capacity (output) not valid for Israël.

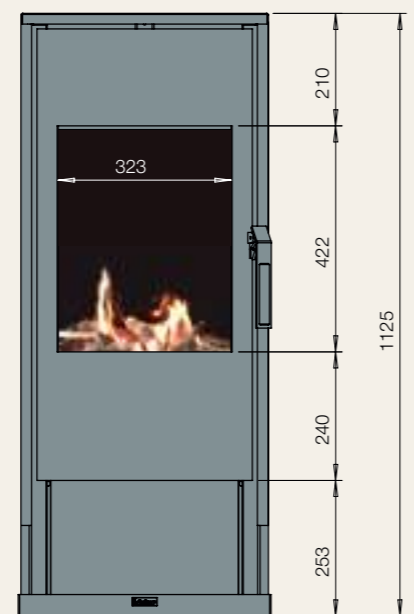
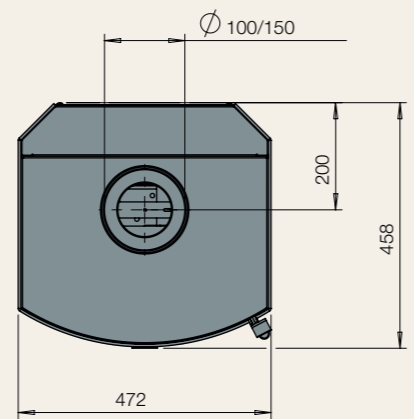
Standard



LOG



Options



Vaska



Blokhus

(M) Blokhuis is een populaire badplaats boven in de kop van Denemarken. Een sfeervol Deens plaatsje met een prachtig strand en een mooie blokvormige vuurtoren met de naam: Rubjerg Knude Fyr. Met deze vuurtoren als inspiratiebron heeft Faber een nieuw gashaardconcept ontwikkeld. De Blokhuis is een vrijstaande gashaard, een solitair designobject, met een prachtig vuur door middel van de Faber Log Burner®. Dankzij de enkele of dubbele opzetmodules krijgt de Blokhuis een geheel eigen karakter. Er is zelfs een heuse rendementsmodule, die het rendement van de haard maar liefst 10% verbetert! De rendementsmodule wordt altijd in combinatie met een dubbele opzetmodule geleverd.

(FR) Blokhuis est une station balnéaire populaire située tout en haut du Danemark. Une charmante ville danoise avec une belle plage et un joli phare en forme de bloc avec le nom : Rubjerg Knude Fyr. Ce phare comme source d'inspiration, Faber a développé un nouveau concept de foyer à gaz. Le Blokhuis est un foyer à gaz indépendant, un objet design solitaire, avec un magnifique spectacle de flammes grâce au Log Burner® de Faber. Grâce aux modules de construction simple ou double, le Blokhuis est vraiment remarquable. Il y a même un véritable module de rendement, qui améliore son efficacité de non moins de 10 % ! Le module de rendement est toujours fourni en combinaison avec un module de construction double.

	Blokhuis	Blokhuis Efficiency Module
Input (kW)*	6.5 kW	6.5 kW
Heat Output (kW)*	4.6 kW	5.2 kW

*Capacity (output) not valid for Israël.

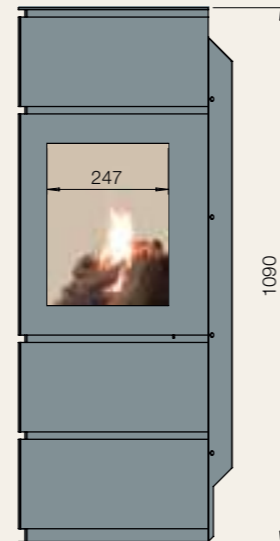
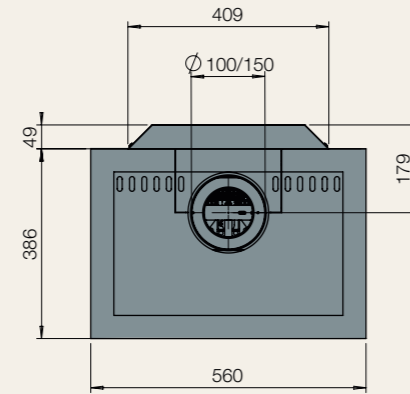
Standard



Single



Double



Blokhuis



Concept I-450

Ⓜ Een concept waarvan alles al vastligt: plateau, afvoer en natuurlijk de haard. Faber heeft deze optie in de vorm van twee concepten. Eenvoudig te installeren, mooi en functioneel. Het gevoel van een open haard in één concept. Strakke minimalistische fronthaard met een net zo strak kader. Leverbaar in drie uitvoeringen.

Ⓜ Un concept où tout est déjà fixé : le plateau, le canal d'évacuation et bien sûr le foyer. Faber propose cette option sous forme de deux concepts. Simple à installer, beau et fonctionnel. L'idée d'une cheminée un seul concept. Foyer frontal minimaliste épuré avec un cadre tout aussi épuré. Existe en trois versions.

	Concept I-450
Input (kW)*	4.5 kW
Heat Output (kW)*	3.2 kW

*Capacity (output) not valid for Israël.

Standard



EMBERBED

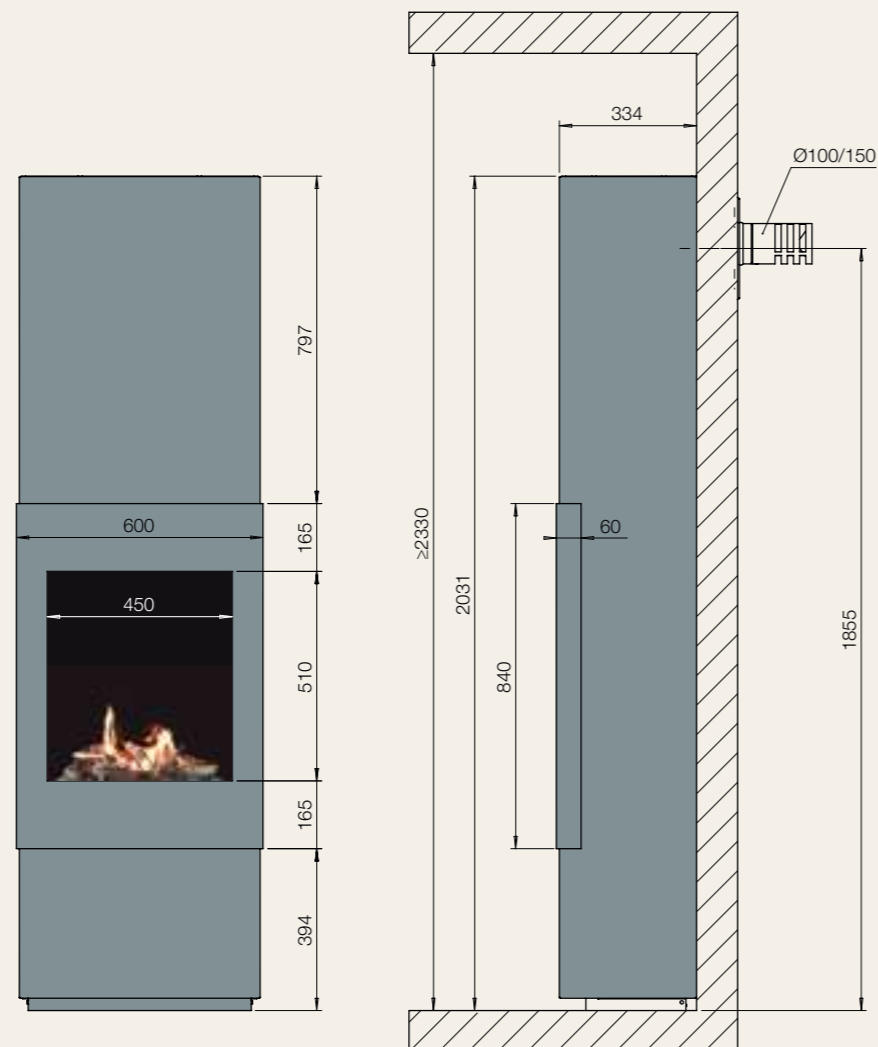


Options



123 Easy Install

- | | |
|----------------------|---------------------------|
| 1. Haard ophangen | 1. Accrochez le foyer |
| 2. Kanaal aansluiten | 2. Raccordez l'évacuation |
| 3. Gas aansluiten | 3. Branchez le gaz |



Concept I-450

Concept III-700

Ⓜ Een concept waarvan alles al vastligt: plateau, afvoer en natuurlijk de haard. Faber heeft deze optie in de vorm van twee concepten. Eenvoudig te installeren, mooi en functioneel. Het gevoel van een open haard in één concept. Zeer royaal ogend driezijdig concept met sierlijke omranding, met als basis de Triple M smart.

Ⓜ Un concept où tout est déjà fixé : le plateau, le canal d'évacuation et bien sûr le foyer. Faber propose cette option sous forme de deux concepts. Simple à installer, beau et fonctionnel. L'idée d'une cheminée un seul concept. Un concept très généreux à trois faces avec un cadre raffiné, conçu sur la base du Triple M Smart.

	Concept III-700
Input (kW)*	9.7 kW
Heat Output (kW)*	7.7 kW

*Capacity (output) not valid for Israël.

Standard

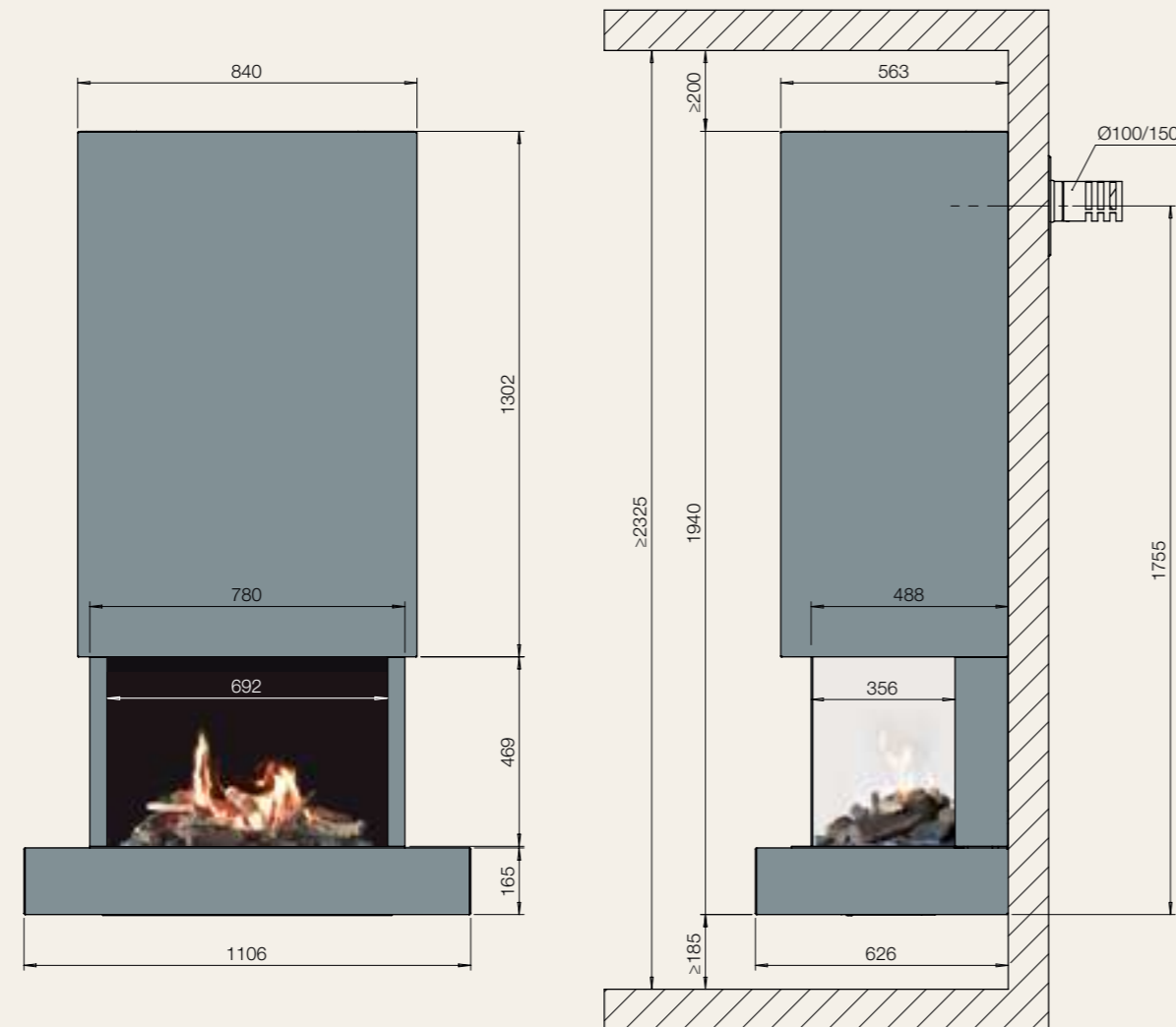


Options



123 Easy Install

- | | |
|----------------------|---------------------------|
| 1. Haard ophangen | 1. Accrochez le foyer |
| 2. Kanaal aansluiten | 2. Raccordez l'évacuation |
| 3. Gas aansluiten | 3. Branchez le gaz |



Concept III-700





Outdoor

De Faber-buitenhaarden op gas nodigen uit tot lange avonden en bijzondere gesprekken bij het vuur. Heerlijk in een comfortabele loungeset genieten en ontspannen onder de flonkerende sterren. Maar het is het vuur dat de avond écht een extra dimensie geeft.

Les foyers à gaz d'extérieur Faber invitent à passer de longues soirées et à des conversations spéciales devant le feu. Comme c'est agréable de prendre place dans un salon de jardin confortable et de se détendre sous les étoiles scintillantes. Mais c'est le feu qui ajoute vraiment une dimension supplémentaire à la soirée.

We didn't know we were making memories,
we just knew we were having fun

Unknown

theBUZZ

Ⓜ Strak vormgegeven verrijdbare stalen buitenhaard op zowel aard- als flessengas. De stalen asbak is optioneel. TheBUZZ wordt geleverd met een luxe beschermhoes.

TheBUZZ is ook verkrijgbaar in Corten-staal. Dit staal is een metaallegering van ijzer waaraan koper, fosfor, silicium, nikkel en chroom zijn toegevoegd. De bruine roestkleur is het meest typische uiterlijke kenmerk.

Ⓜ Foyer mobile d'extérieur, au design épuré en acier, fonctionnant à la fois sur gaz en bouteille ou de ville. Le collecteur de cendres en acier est en option. TheBUZZ est livré avec une housse de protection luxueuse.

TheBUZZ est également disponible en acier Corten. Cet acier est un alliage de métaux ferreux auxquels du cuivre, du phosphore, du silicium, du nickel et du chrome ont été ajoutés. Sa couleur rouille est l'aspect le plus caractéristique.

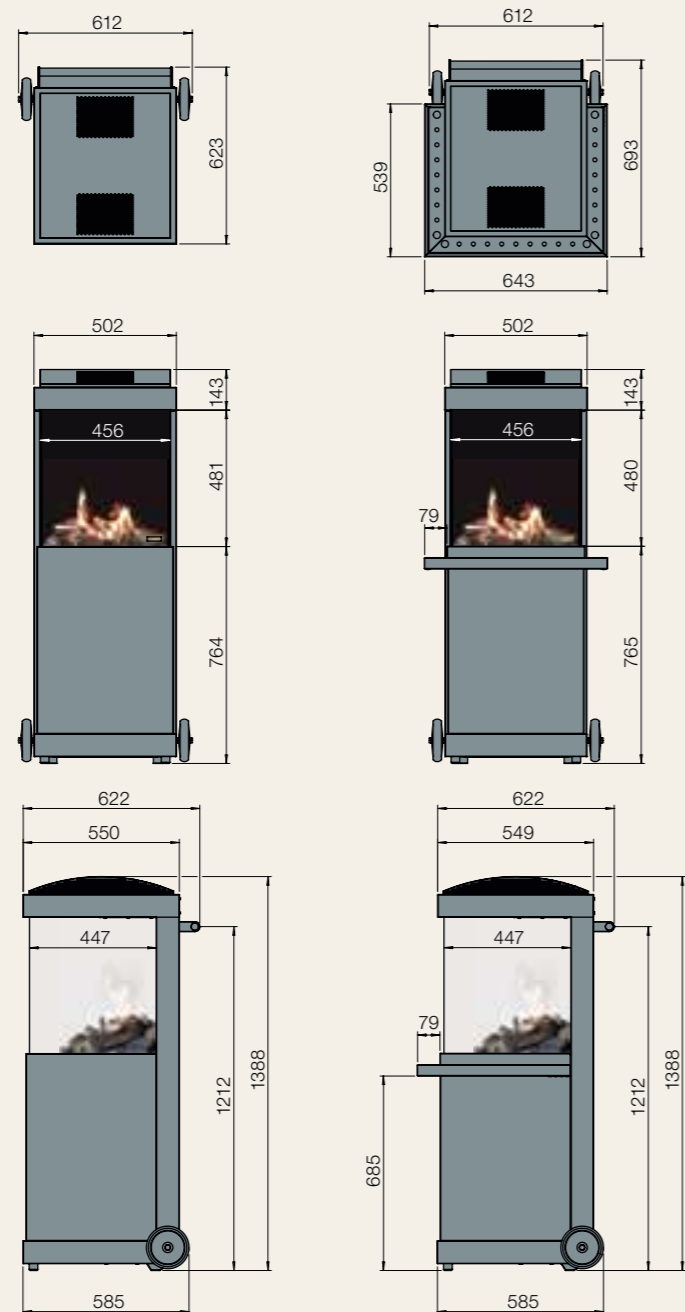
	TheBuzz
Input (kW)*	9.3 kW
Consumption	0.7 kg/h
Ash-tray	Optional
Gas socket	Optional

*Capacity (output) not valid for Israël.

Standard



Options



theBUZZ

Designed by

Wes Jacobs

theMOOD

Ⓜ Moderne frameless buitenhaard op gas. Zowel vrijstaand als ingebouwd te gebruiken. En ook als enkelzijdige of doorzichtbaar plaatsbaar.

Ⓕ Foyer à gaz d'extérieur moderne sans cadre. Existe soit en version indépendante, soit encastrable. Existe aussi en version transparente ou face unique.

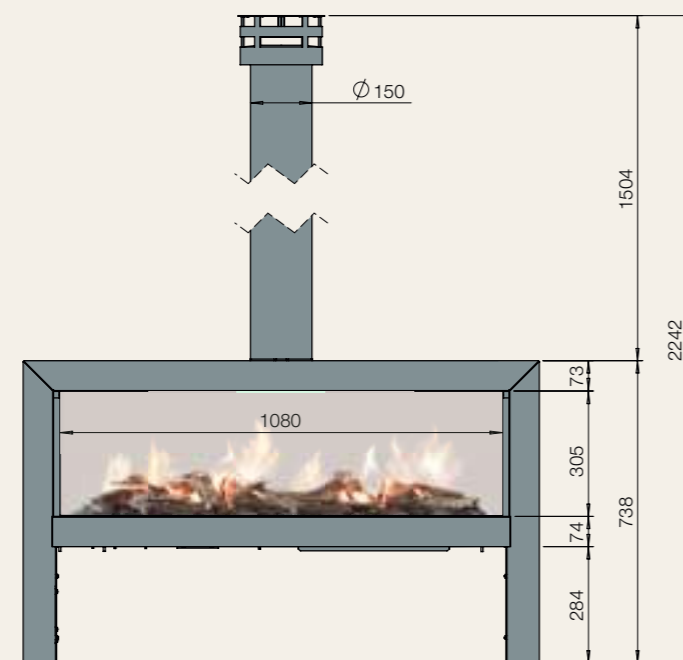
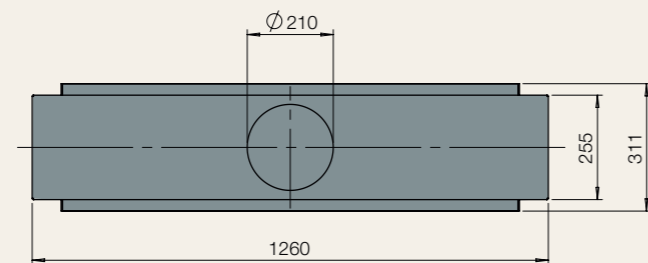
	TheMood
Input (kW)*	12.4 kW
Consumption	0.9 kg/h
Gas socket	Optional
Burner	Tube-Burner
Extension pipe, 1 mtr	Optional
Flue pipe incl. terminal	Optional

*Capacity (output) not valid for Israël.

Standard



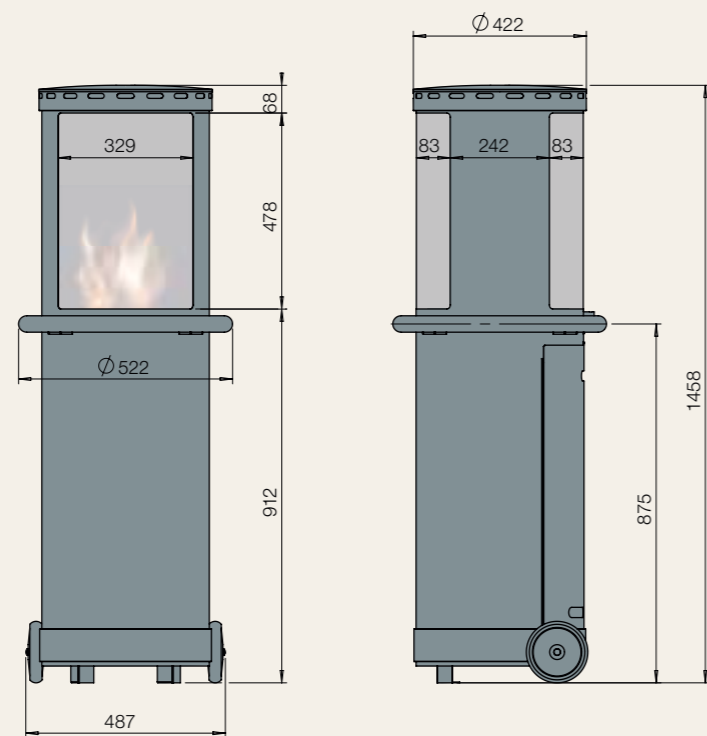
Options



theTUBE

Ⓜ Fraai vormgegeven ronde verrijdbare buitenhaard op gas met standaardasbak. TheTUBE wordt geleverd met een luxe beschermhoes.

Ⓡ Foyer à gaz d'extérieur, de forme magnifiquement conçue, mobile avec collecteur de cendres standard. TheTUBE est livré avec une housse de protection luxueuse.



	TheTube
Input (kW)*	6.5 kW
Consumption	0.5 kg/h
Ash-tray	Included
Gas socket	Optional
Burner	Tube-Burner

*Capacity (output) not valid for Israël.

Standard



theTUBE



Designed by

Vlies Jaccob

Specifications



🇳🇱 Teken uw eigen droomhaard in uw eigen huis met SketchUp

Thuis zelf uw toekomstige Faber haard intekenen, in uw woonkamer, slaapkamer of waar dan ook? Dat is niet alleen handig, maar ook leuk om alleen of juist samen te doen. Het kan eenvoudig met SketchUp. Laat uw fantasie en wensen gerust de vrije loop!

Hoe werkt het?

U kunt de basisversie van Sketchup gratis downloaden en aansluitend uw project openen. Om u van dienst te zijn, heeft Faber haar gehele assortiment sfeerhaarden in SketchUp beschikbaar gemaakt (zoekcode faber haarden). Via SketchUp warehouse zijn alle Faber-haarden te vinden die u in uw eigen ontwerp kunt importeren. U kunt nu moeiteloos een Faber-haard in uw woonkamer, slaapkamer of elk ander vertrek tekenen. Zo kunt u dus thuis eenvoudig uw eigen 3D-ontwerp maken! Uw Faber-dealer, te vinden op www.faber.nl, helpt u vervolgens graag met de realisatie van uw eigen ontwerp.

🇫🇷 Dessinez votre propre foyer de rêves dans votre maison avec SketchUp

Dessiner vous-même votre futur foyer Faber dans votre salon, votre chambre ou ailleurs ? Ceci est non seulement pratique, mais aussi amusant à faire seul ou même ensemble. C'est facile avec SketchUp. Laissez votre imagination et vos souhaits aller leur cours !

Comment cela fonctionne-t-il ?

Vous pouvez télécharger la version de base gratuite de SketchUp et ouvrir ensuite directement un projet. Pour vous servir, Faber a mis à disposition sa gamme complète de foyers dans SketchUp (code de recherche de foyers Faber). À l'aide de l'entrepôt SketchUp, vous pouvez trouver tous les foyers Faber et les importer dans votre propre projet. Vous pouvez ainsi, très facilement, dessiner un foyer Faber dans votre salon, chambre ou toute autre pièce. Et donc facilement créer votre propre concept en 3D à la maison ! Votre revendeur Faber, que vous trouverez sur www.faber.nl, vous aidera à réaliser votre propre projet.



Log Burner®



Flat Burner®



Emberbed Burner®



🇳🇱 Vier verschillende gasbranders

Faber investeert veel tijd in onderzoek en ontwikkeling van het ultieme vlammenspel. Met deze investering hebben we een viertal speciaal gepatenteerde gasbranders ontwikkeld.

De Log Burner®

Met de Log Burner® komen de vlammen uit de keramische houtstammen. Deze brander geeft de meest realistische 'houtvuur'-beleving.

De Flat Burner®

Mode bepaalt niet alleen het beeld in kleding en interieur, maar ook in haardontwerpen. De Flat Burner® maakt het mogelijk dankzij zijn compacte bouwwijze en eindeloze vormmogelijkheden haarden in de meest uiteenlopende vormen te ontwikkelen!

De Emberbed Burner®

Out of the box, eenvoudig en krachtig zijn woorden die de essentie van dit branderontwerp beschrijven. Met een slim gebruik van een gebogen buisbrander is Faber erin geslaagd een verrassend vuur te maken.

De Step Burner®

De Faber Step Burner® is de meest revolutionaire gasbrander op de markt! De door Faber ontwikkelde Step Burner® is een gasbrander die op een unieke manier regelbaar is. Bij een volledig vermogen zijn de vlammen over de volle breedte van de haard te zien. Maar wanneer er minder warmte wordt gevraagd, concentreert het vuur zich in het midden van de brander. Nog een stapje terug worden deze vlammen kleiner, maar geven ze nog steeds het beeld van een sfeervol brandend haardvuur. Nieuw is de schakelfunctie in de ecobesturing. Die functie is 'ECOboost' gedoopt. Faber heeft het beste van beide werelden gecombineerd: een schakelbare Step Burner® met een continu regelende besturing. In een oplopend programma kan het gasverbruik tot wel 70% worden gereduceerd.

🇫🇷 Quatre brûleurs à gaz différents

Faber investit beaucoup de temps dans la recherche et le développement de la flamme ultime. Avec cet investissement, nous avons conçu quatre brûleurs à gaz tout spécialement brevetés.

Le Log Burner®

Avec le Log Burner®, les flammes sortent des bûches en céramique. Ce brûleur fournit l'expérience la plus réaliste en matière de feu bois.

Le Flat Burner®

La mode détermine non seulement le look dans l'habillement et la décoration intérieure, mais aussi dans la conception des foyers. Le Flat Burner® permet grâce à sa conception compacte de développer les formes de foyers formes les plus variées !

L'Emberbed Burner®

Hors des sentiers battus, simplicité et puissance, voilà ce qui décrit l'essence de ce type de brûleur. Avec l'utilisation intelligente d'un brûleur à tube courbé, Faber a réussi à créer une flamme surprenante.

Le Step Burner®

Le Step Burner® de Faber est le brûleur à gaz le plus révolutionnaire du marché ! Le Step Burner® conçu par Faber est un brûleur qui se règle de manière unique. À pleine capacité, les flammes sont visibles sur toute la largeur du foyer. Quand moins de chaleur est nécessaire, le feu se concentre sur le milieu du brûleur. A un niveau de capacité encore inférieur, les flammes s'amenuisent, mais elles donnent encore l'impression d'un feu de bois chaleureux. Nouveauté : la fonction de commutation dans la commande économique. Cette fonctionnalité a été baptisée ECOboost. Faber a combiné le meilleur des deux mondes : un Step Burner® commutable avec une commande de réglage continue. Dans un programme croissant, la consommation de gaz peut être réduite jusqu'à 70 %.



Step Burner®



LOG 2.0



Symbio



Genieten van licht en sfeer

De Symbio-lichtmodule combineert optimale sfeer met een laag energiegebruik. Als u een haard met name om de gezelligheid en iets minder om de warmteproductie waardeert, dan is Symbio voor u een aanrader. U kent het wel: als het hout is verbrand, blijft er roodgloeiend houtskool over, met zo nu en dan nog een klein vlammetje. Maar een gloeiend kolenbed geeft over het algemeen veel warmte af, wat niet altijd gewenst is. Met de Symbio-lichtmodule kunt u het 'kolenbed' met de afstandsbediening naar wens in- en uitschakelen. Het kolenbed wordt verlicht met een energiezuinige ledmodule. Zo kunt u zonder de extra warmteproductie van de kolen toch van het licht en de sfeer genieten.

Profitez de la lumière et de l'ambiance

Le module d'éclairage Symbio combine l'ambiance optimale avec une consommation d'énergie faible. Si vous avez opté pour un foyer pour le plaisir en particulier et moins pour sa chaleur, alors Symbio est la réponse. Vous le savez bien : quand le bois a brûlé, il reste du charbon de bois rougeoyant, avec de temps en temps une petite flamme. Mais des charbons ardents donnent généralement beaucoup de chaleur, ce qui n'est pas toujours souhaitable. Avec le module de lumière Symbio, vous pourrez allumer ou éteindre le « lit de charbons » avec la télécommande, comme vous le souhaitez. Les charbons seront allumés avec le module LED économe en énergie. Ainsi, vous pourrez toujours profiter de la lumière et de l'ambiance sans la chaleur supplémentaire des charbons.



Log Burner® 2.0



Pure houtvuurbeleving

Met de eerste generatie Log Burners® introduceerden wij in 2001 de 'brandende' houtstammen. Nu stellen wij met trots de nieuwe generatie Log Burners® aan u voor, waarin we een aantal innovatieve technieken hebben toegepast. De brandende keramische houtstammen van Log Burner® 2.0 geven een nóg realistischere houtvuurbeleving. De haard heeft maar liefst vijf branders die in- en uitschakelbaar zijn. En dan is er nog de ECOboost-functie: slimme thermostatische regeling. Met Log Burner® 2.0 kunt u comfortabel genieten van een flakkerend haardvuur, met de techniek en flexibiliteit van de moderne tijd.

L'expérience du feu de bois à son état pur

Avec la première génération de Log Burners®, nous avons lancé en 2001 les bûches « en feu ». Aujourd'hui, nous avons le plaisir de vous proposer la nouvelle génération de Log Burners®, où nous avons mis en œuvre un certain nombre de techniques innovantes. Les bûches en céramique brûlantes de Log Burner® 2.0 offrent une expérience encore plus réaliste du feu de bois. Le foyer est doté de non moins de cinq brûleurs qui peuvent être allumés et éteints. Et il y a aussi la fonction ECOboost : contrôle thermostatique intelligent. Avec le Log Burner® 2.0, vous pouvez profiter confortablement d'un feu dansant, grâce à la technologie et la flexibilité des temps modernes.

Remote

GV60: GV60-afstandsbediening voorzien van programmeerbare thermostaatfunctie.
GV60 Premium: GV60 Premium-afstandsbediening, voorzien van programmeerbare thermostaatfunctie, afteltimer, Step Burner®-regeling en variabele vlamregeling.
ITC-app: Fraaie ITC-afstandsbediening voorzien van nauwkeurige vlam- en temperatuurregeling. Ook via de Faber-app en smartphone te bedienen.

GV60 : Télécommande GV60 dotée d'une fonction thermostat programmable.
GV60 Premium : Télécommande GV60 Premium, dotée d'une fonction thermostat programmable, d'un compte à rebours, du contrôle Step Burner® et d'un contrôle des flammes variable.
Application TIC : Belle télécommande ITC dotée du contrôle précis des flammes et de la température. Peut également se commander via l'application Faber et un smartphone.



Comfort en milieu gaan hand in hand anno 2016

Faber introduceert de Intelligent Technical Control App. Gas is een schone brandstof en met de moderne technieken ook regeneratief, dus milieuvriendelijk! We willen deze brandstof natuurlijk zo efficiënt mogelijk gebruiken. Daarom introduceert Faber de Intelligent Technical Control, een besturingssysteem dat u de mogelijkheid geeft om van uw haard op efficiënte en sfeervolle manier te genieten. Voor eenvoudige toegang tot de bediening van dit systeem heeft Faber een moderne applicatie ontwikkeld, de ITC-app. De Faber ITC-app kunt u gratis downloaden in de App Store of via Google play. De app bestuurt, controleert, registreert en adviseert.

Besturen: u kunt uw haard met uw smartphone/tablet via wifi bedienen. Op deze manier heeft u volledige controle over uw haard. Wanneer het te warm wordt, zet u de haard eenvoudig lager met de afstandsbediening, telefoon of tablet. Dit kan door middel van bijvoorbeeld de thermostaat-functie, voor een constante temperatuur. U kunt de temperatuur precies afstemmen op uw warmtewens. Met de ECO-functie kunt u kiezen voor een modulerend vlammenbeeld waarmee u met een oplopend programma tot wel 70% kunt besparen op uw gebruik!

Controleren: tijdens het gebruik gebeurt er van alles in uw haard. Veel wordt via sensoren gemeten en gecontroleerd door de ITC-app. Die slaat deze informatie op, zodat u een compleet overzicht heeft van uw haard en de monteur bij een storing een goede analyse kan maken.

Regisseren: in de statistieken wordt het gebruik overzichtelijk weergegeven, van het aantal uren dat de brander ingeschakeld is geweest tot de eventuele oorzaak van een storing.

Adviseren: de app geeft gedetailleerde informatie over de haard, dealer en fabrikant. Met een druk op de knop kunt u uw dealer e-mailen of bellen, uw gegevens wijzigen en gebruikersinformatie opvragen.

Faber heeft een applicatie die met een eigen ITC-platform werkt. Mocht u al een aantal jaren genieten van uw Faber-haard, dan kan in veel gevallen de ITC waarschijnlijk alsnog op uw haard worden toegevoegd. De ITC-app geeft Faber tevens de mogelijkheid om uw bedieningsgemak en de informatievoorziening te upgraden.

Faber biedt u het totaalpakket! Faber, niet voor niets marktleider in haarden.

Confort et environnement vont de pair en 2016

Faber lance l'application de contrôle technique intelligent ou « Intelligent Technical Control App ». Le gaz est un combustible propre et, grâce aux techniques modernes, il est possible de le régénérer, il est donc respectueux de l'environnement ! Nous souhaitons tout naturellement utiliser ce combustible de la façon la plus efficace possible. C'est la raison pour laquelle Faber lance le contrôle technique intelligent, un système de contrôle qui vous donne la possibilité de profiter de votre foyer d'une manière efficiente et conviviale à la fois. Pour faciliter l'accès à l'utilisation de ce système, Faber a développé une application moderne, l'application ITC. L'appli Faber ITC peut être téléchargée gratuitement depuis l'App Store ou Google Play. L'application commande, contrôle, régit et conseille.

Commander : vous pouvez commander votre foyer avec votre smartphone ou tablette par WIFI. De cette façon, vous avez le plein contrôle sur votre foyer. Quand il fait trop chaud, il vous suffit de réduire tout simplement la puissance du foyer à l'aide de la télécommande, du téléphone ou de votre tablette. Cela peut se faire par le biais, par exemple, de la fonction de thermostat, pour obtenir une température constante. Vous pouvez régler précisément la température selon vos envies. Avec la fonction ECO, vous pouvez opter pour des flammes modulées, grâce auxquelles, et avec un programme croissant, vous pouvez faire jusqu'à 70 % d'économies sur votre consommation !

Contrôler : pendant l'utilisation, il se passe plein de choses dans votre foyer. Une grande partie de ces choses est mesurée et contrôlée par des capteurs grâce à l'application ITC. Cette dernière stocke ces informations afin que vous ayez un aperçu complet de votre foyer et que le technicien, en cas de panne, puisse faire une bonne analyse.

Régir : dans les statistiques, on voit clairement la consommation, le nombre d'heures pendant lesquelles le brûleur a été activé jusqu'à la cause possible d'une panne.

Conseiller : l'application fournit des informations détaillées sur le foyer, le revendeur et le fabricant. D'une simple pression sur le bouton, vous pouvez envoyer un e-mail ou appeler votre revendeur, modifier vos données et récupérer des informations utilisateur. Faber a une application fonctionnant avec sa propre plate-forme ITC. Si vous profitez déjà d'un foyer Faber depuis quelques années, il est possible, dans de nombreux cas, que l'appli ITC puisse encore être ajoutée à votre foyer. L'appli ITC offre également la possibilité à Faber de mettre au niveau de votre confort d'utilisation et aux informations.

Faber vous offre une service complète ! Ce n'est pas sans raison que Faber est le leader du marché des foyers.



Glen Dimplex Benelux BV

Saturnus 8
NL-8448 CC Heerenveen
PO Box 219
NL-8440 AE Heerenveen
t +31 513 656 500
f +31 513 656 501
e info@faber.nl
i www.faber.nl

Glen Dimplex Benelux BV

Vestiging België / Adresse Belgique
Burgemeester Maenhautstraat 64
B-9820 Merelbeke

t +32 9 210 02 10 / 210 02 11
f +32 9 210 02 12
e info@faber.be
i www.faber.be

Nederland, Heerenveen:

Showroom open op afspraak. Wilt u langskomen? Neemt u contact met ons op via +31 (0)513 656 500

België / Belgique, Merelbeke :

Showroom open: maandag - vrijdag 8.30 - 12.00 uur, 13.00 - 17.00 uur.

Horaires d'ouverture du showroom : du lundi au vendredi, 08 h 30 - 12 h 00 et de 13 h 00 à 17 h 00.

Gas fires 2016/2017

Austria

Heat Style
+43 316471543-0
www.heat-style.com

Chile

Howard Solution SPA
+56 2 28816142
www.howardsolution.com

Denmark

Living Flames
+45 7020 5130
www.livingflames.dk

France

Best Fires
+33 559932389
www.best-fires.fr

Greece

C. Gregoriou
+30 2108616850
www.grigoriou.com.gr

Hungary

Faber Holland Magyar Kft.
+361 4369220
www.faberhungary.hu

Iceland

Parki Interiors
+354 5950575
www.parki.is

Ireland

Dimpco
+353 1 8424833
www.dimpco.ie

Israel

Rokach Heating Devices
+97 236199844
www.rokach.co.il

Italy

Furlanis Ricostruzione s.r.l.
+39 0421394343
www.dim-ora.it

Libanon

Oteco SARL
+961 5 462662
www.oteco-leb.com

Luxemburg

Plaisir du Feu
+35 2314891
www.plaisirdufeu.lu

Malta

Medistone
+356 2248 2030
www.medistone.com.mt

Norway

Tolcon AS
+47 22666670
www.tolcon.no

Peru

Rotonde Peru SAC
+51 1 255-9199
www.rotonde-peru.com

Poland

Tapis. PL
+48 42 682 4223
www.tapis.pl

Portugal

Pedra e Decoracao
+351 210 968 145
www.pedradecoracao.pt

Romania

E.G.S. Building Construct
+40 744758358
www.semineeromania.ro

Russia

Nortech Ltd.
+7 8123275019
www.faber-kamin.ru
www.nortech.ru

South-Africa

Morsø Fireplaces
+27 115160290
www.morso.co.za

Spain

Bosch Marin, s.l.
+34 938970888
www.boschmarin.com

Sweden

Höllvikens Gasol
+46 705 423464
www.gasolen.se

Switzerland

Attika Feuer AG
+41 417848080
www.attika.ch

Turkey

Hürsan A.S.
+90 212 211 11 30
www.hursansomine.com

United Kingdom

GDC Group Ltd
+44 844 879 3588
www.faberfireplaces.co.uk

Professional Faber dealer